

AM·PM

X-JOY

WMA-W94A-170L70W-ARP



W94A-170L70W-ARP

W94A-170L70W-A

W94A-170L70W-P

W94A-170U70W-R

W94A-170R70W-ARP

W94A-170R70W-A

W94A-170R70W-P

W94A-170U70W-R

RUS

Комплект для установки

- Акриловая ванна (без комплектующих) **приобретается отдельно**
- Каркас ванны (с комплектующими) **приобретается отдельно**
- Фронтальная панель (с комплектующими) **приобретается отдельно**
- Устройство слива - перелива **приобретается отдельно**
- Боковая панель (с комплектующими) **не продается**

Указания по монтажу

Внимание!

Изделие поставляется в разобранном виде, отдельными артикулами!

Внимание! Рекомендуется сборка силами двух квалифицированных специалистов.

Размеры на чертежах указаны в мм. Допуск на отклонение фактического размера акриловых комплектующих, относительно заявленных на чертеже - +/- 7 мм на 1 погонный метр.

Размеры помещения под установку ванны должны обеспечивать технологический зазор +5 мм с каждого борта ванны (для учета линейных расширений пластика под воздействием температуры/ веса воды).

Требования по монтажу ванн

Установка ванны без каркаса, а также с видоизмененным каркасом не допускается. Ножки служат для выставления ванны по уровню и регулировки зазора между панелью ванны и полом. Ванна должна опираться на все точки опор, чтобы исключить неравномерное распределение нагрузки и, как следствие, появления микротрещин корпуса ванны.

В процессе монтажа ванны избегать попадания грязи и строительной пыли на поверхность ванны. Это может привести к появлению царапин на поверхности ванны, при последующей непрофессиональной уборке изделия.

В случае установки ванны, либо установки рядом с ванной предметов, таким образом, что доступ к ванне для обслуживания и ремонта будет ограничен, работы по обеспечению доступа к оборудованию производятся за счет потребителя!

Перед использованием необходимо подсоединить к канализации (устройство слива-перелива не входит в комплект поставки).

Во избежание попадания влаги под ванну, швы между ванной и стеной обязательно должны быть герметизированы сантехническим силиконом. Заполните ванну на $\frac{3}{4}$ объёма и произведите герметизацию стыков ванны и стены с помощью силиконового герметика (в комплект поставки не входит). Показан герметик отвечающий свойствам PH- нейтральности, бесцветности, противогрибкости.

Внимание! После сборки требуется дать время затвердевания герметика. Запрещается использование изделия в течении 24 часов после завершения монтажных работ.

В случае установки ванны, либо установки рядом с ванной предметов, таким образом, что доступ к ванне для обслуживания и ремонта будет ограничен, работы по обеспечению доступа к оборудованию производятся за счет потребителя!

Уход за продуктом

Внимание:

Для правильного функционирования изделия необходима установка фильтров очистки на подводящих трубопроводах со степенью очистки 100-300 мк.

- Во избежание повреждения поверхности изделия не допускается использование воды температурой более 60 градусов Цельсия.
- Используйте для очистки изделия мягкие моющие средства или мыло.
- Не используйте для очистки изделия агрессивные моющие средства или абразивные пасты.
- Сильные загрязнения на поверхности рекомендуется обработать разбавленным уксусом и затем смыть водой.
- Неглубокие царапины (для акриловых составляющих изделия) могут быть удалены мелкозернистой наждачной бумагой (зернистость 2000)

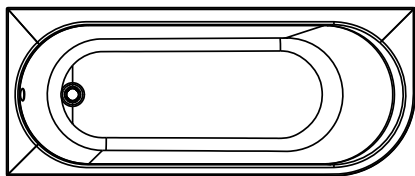
Производитель имеет право на изменение комплектации, не влияющее на внешний вид и функционал продукта. Все параметры, указанные в данной инструкции, имеют формальное значение. Производитель оставляет за собой право на технические изменения.

Утилизация.

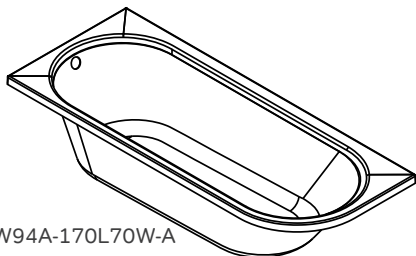
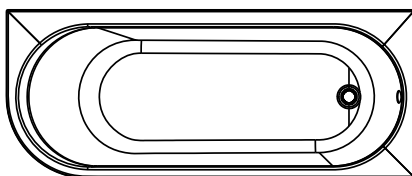
Утилизация изделия производится обычным способом.

AM PM

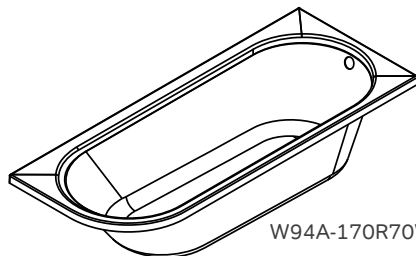
W94A-170L70W-ARP



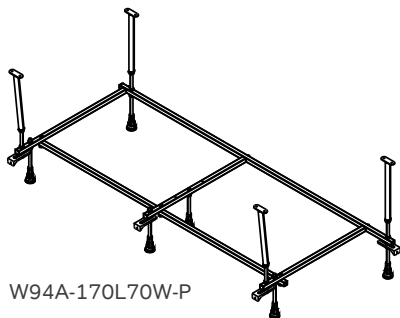
W94A-170R70W-ARP



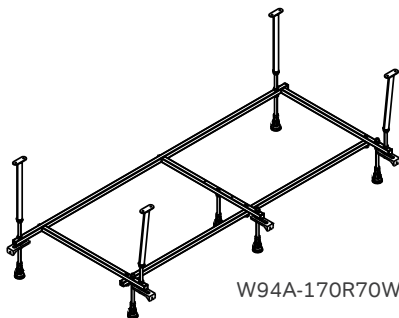
W94A-170L70W-A



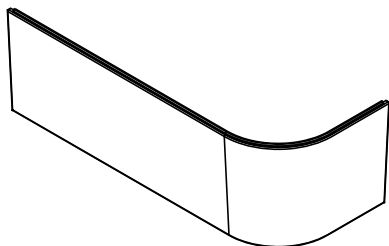
W94A-170R70W-A



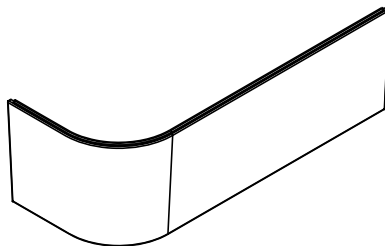
W94A-170L70W-P



W94A-170R70W-P



W94A-170U70W-R



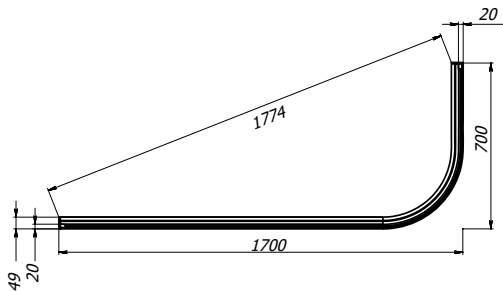
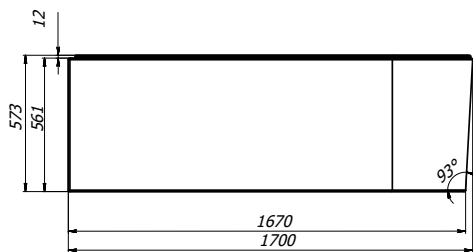
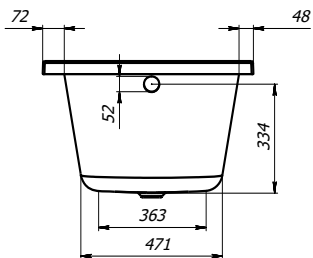
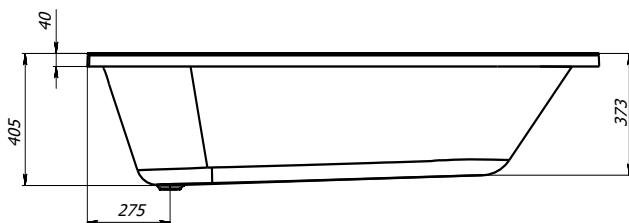
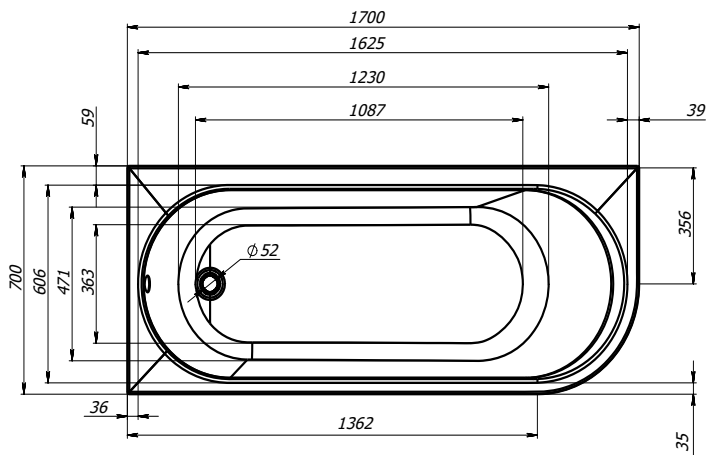
W94A-170U70W-R

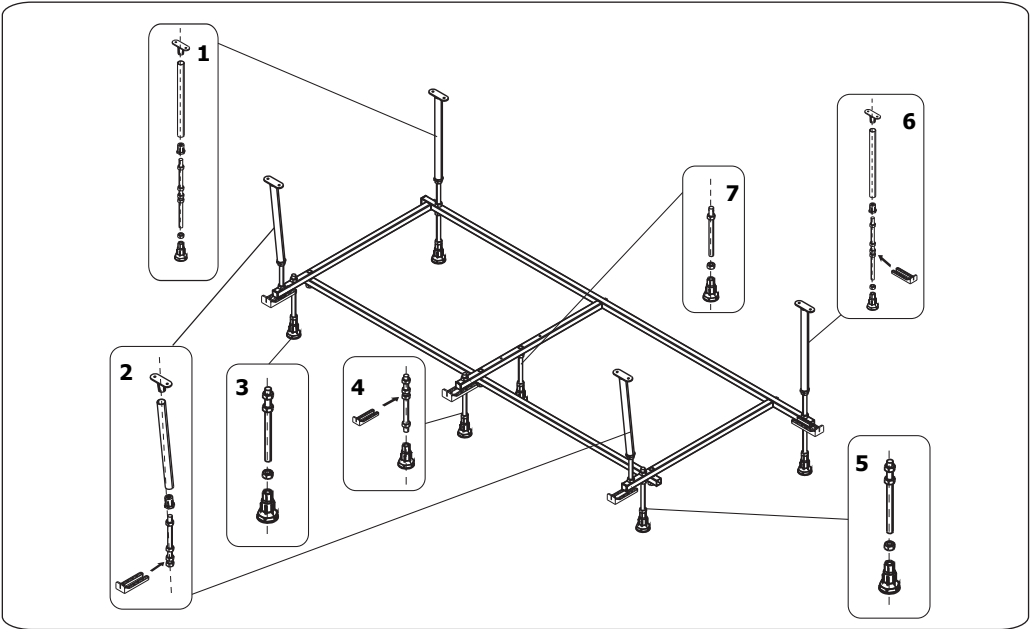
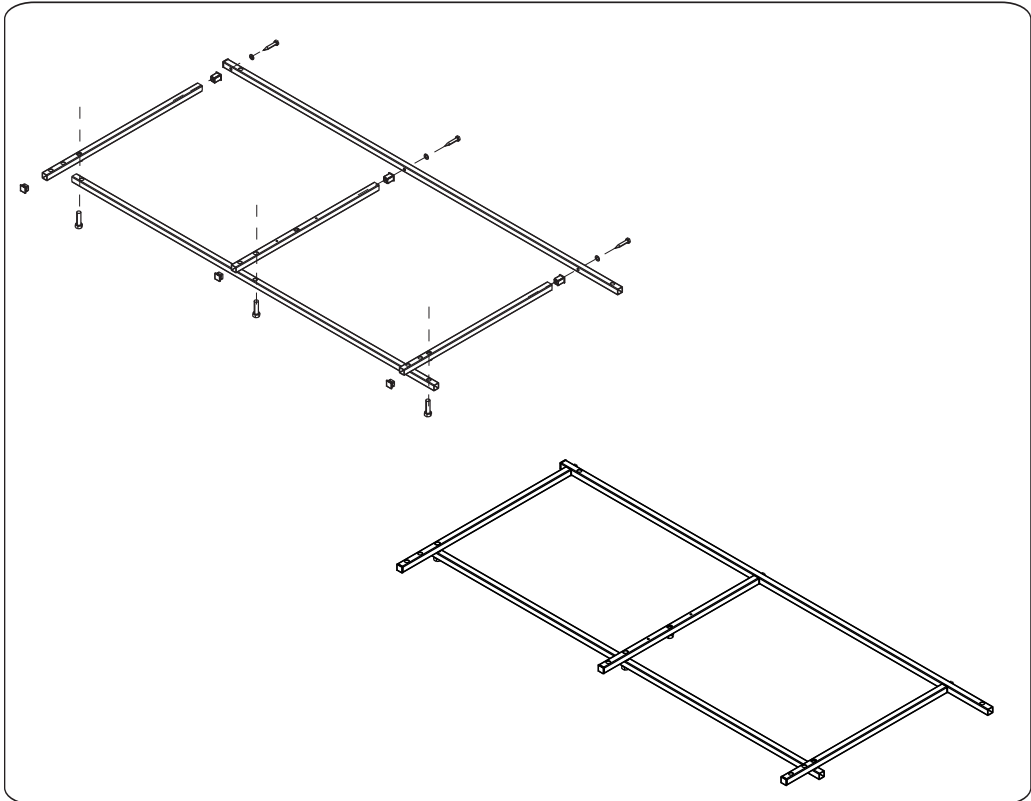
Left version / Левостороння

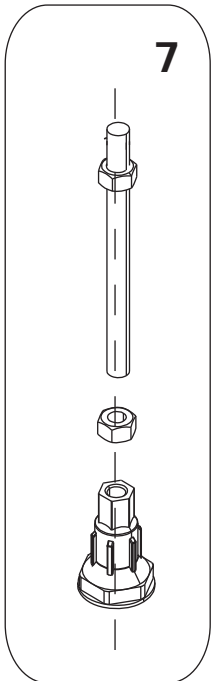
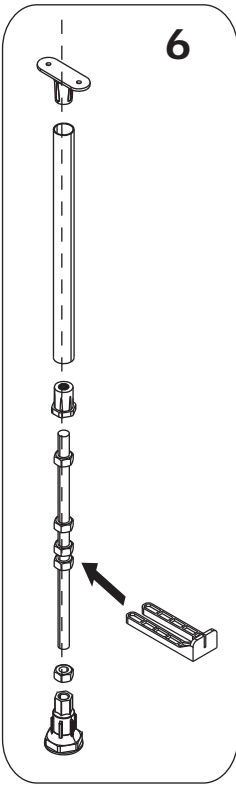
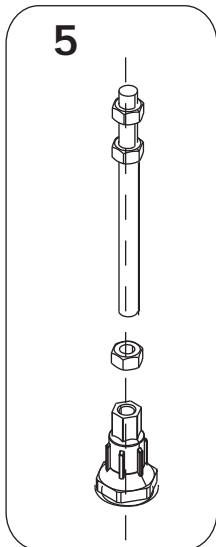
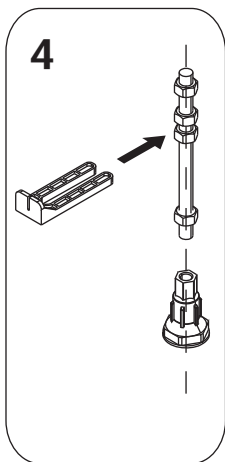
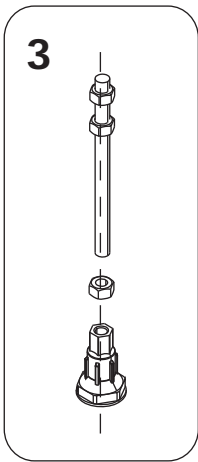
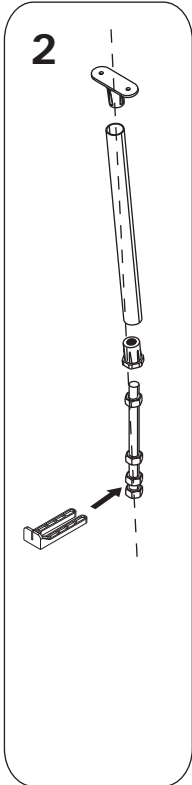
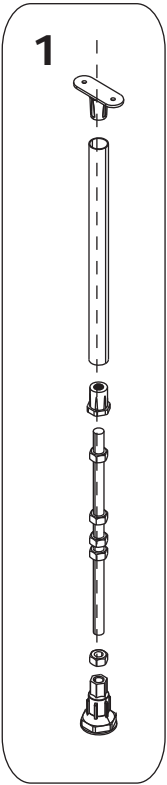
Right version / Правостороння

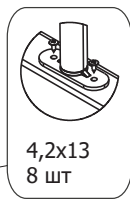
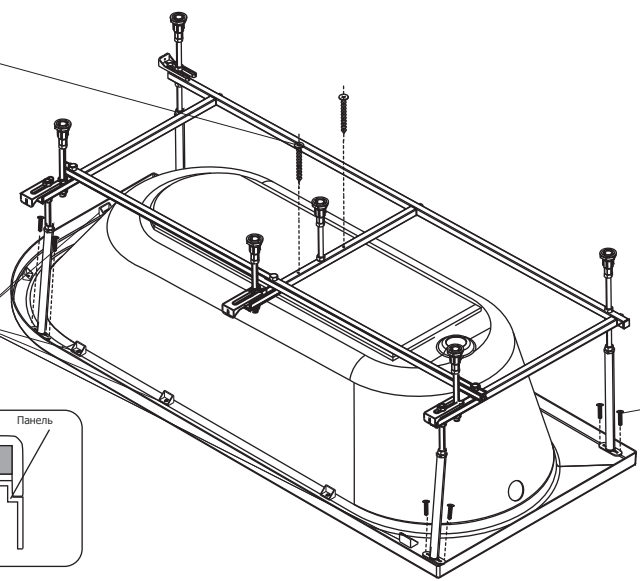
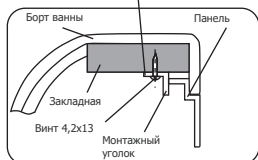
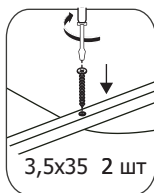
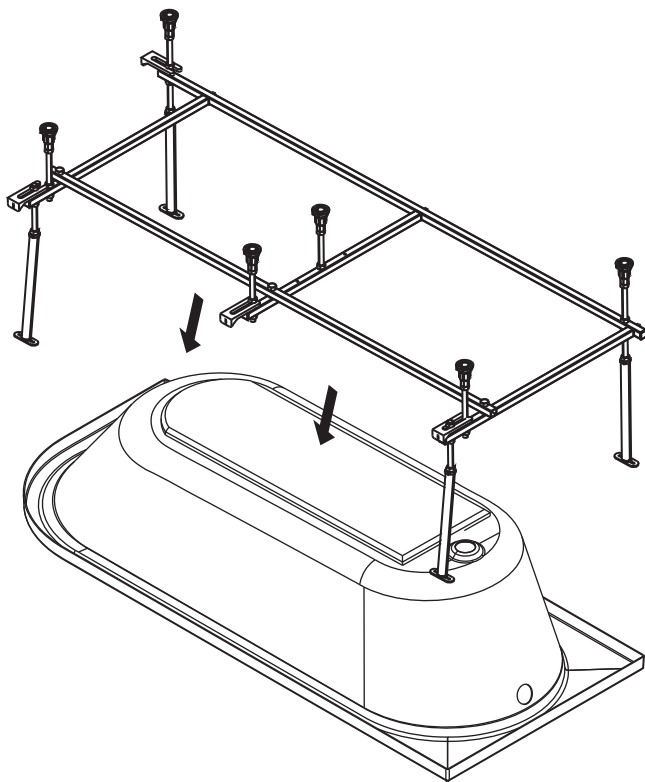
Устройство слива-перелива в комплект поставки не входит. Рекомендуемая модель:
W90A-000-OFL, W90A-000-OfIB

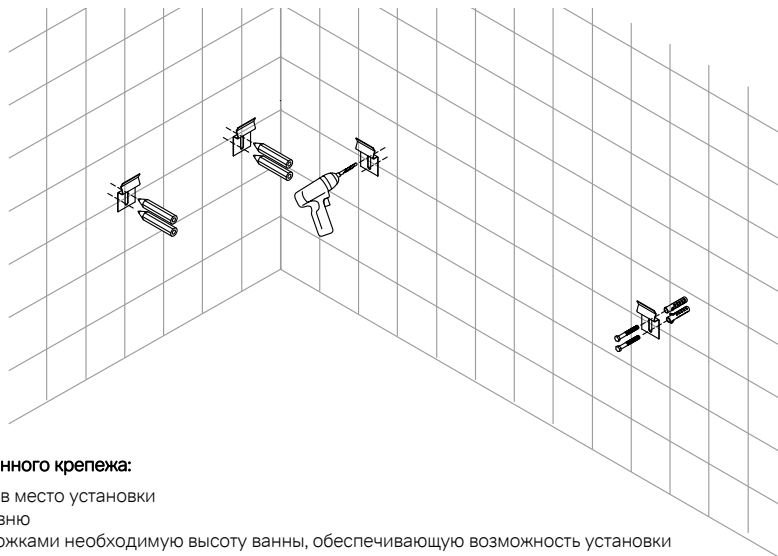
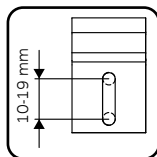
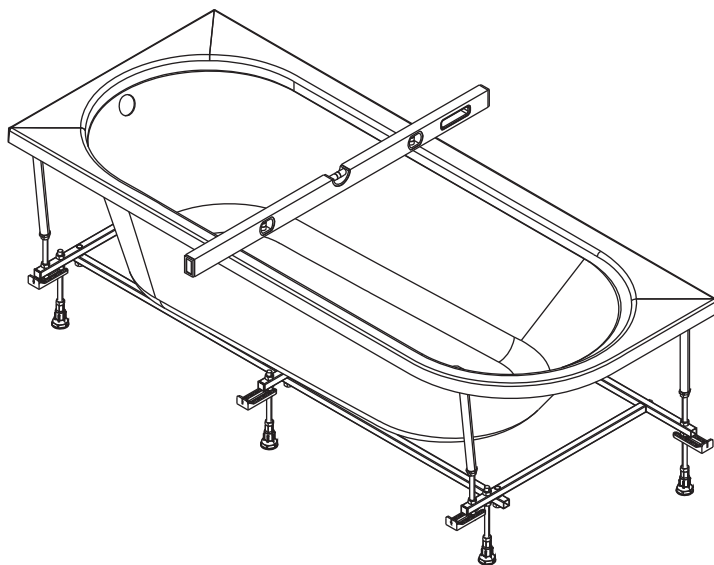
Габаритные размеры





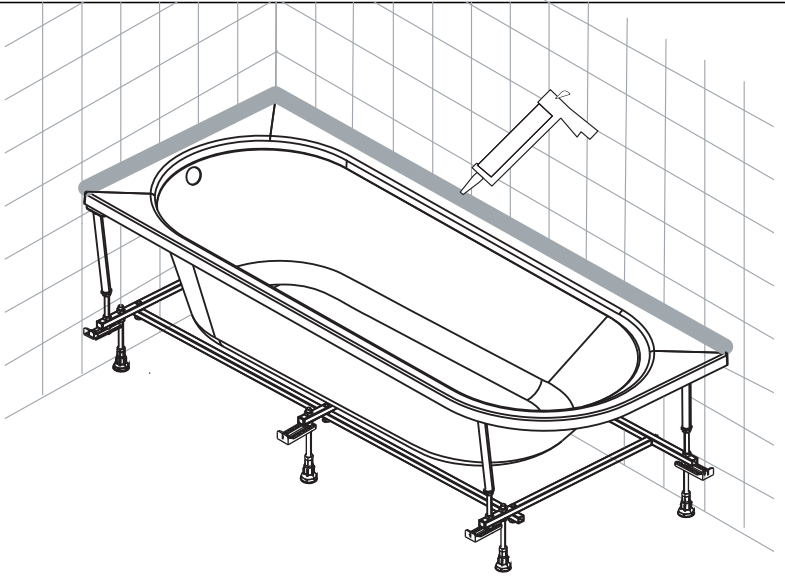
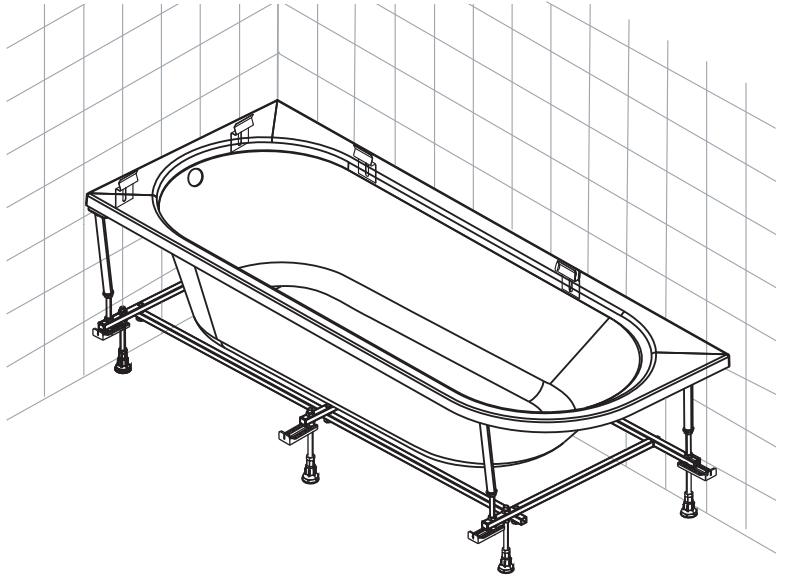
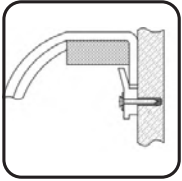






Для установки настенного крепежа:

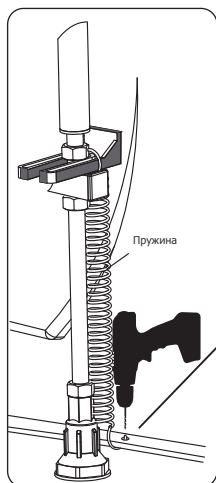
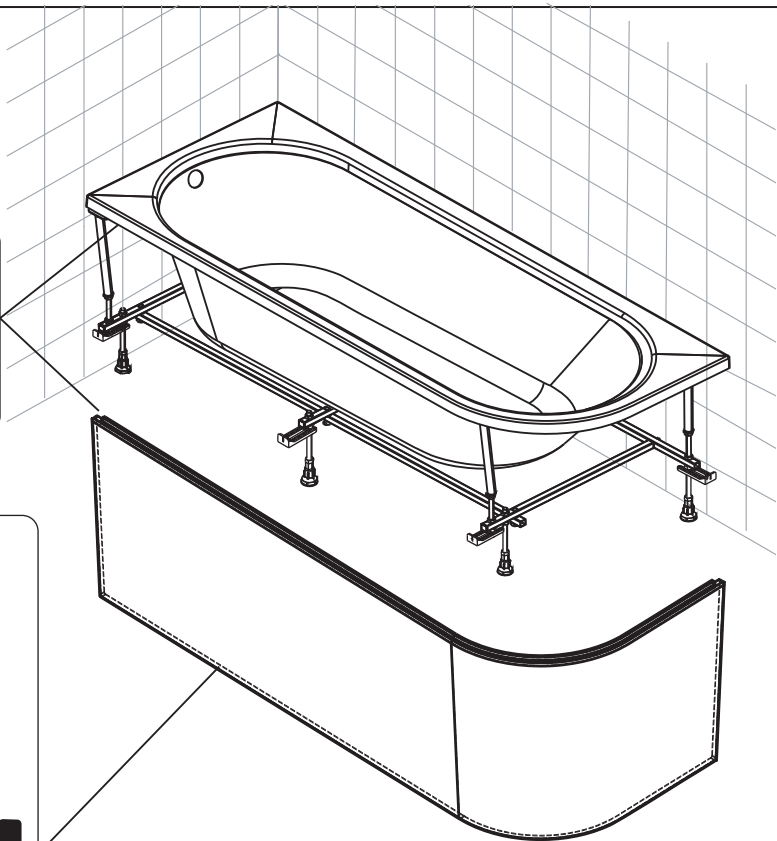
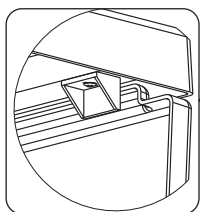
1. приставить ванну в место установки
2. выровнять по уровню
3. отрегулировать ножками необходимую высоту ванны, обеспечивающую возможность установки фронтального экрана
4. приложить боковой фиксатор к стене и маркером отметить точку сверления для дюбеля
5. лазерным уровнем, либо рулеткой отметить остальные отверстия для настенных креплений
6. просверлить отверстия
7. установить настенный крепеж
8. нанести герметик (сантехнический силикон) на стену, по всей длине контакта борта ванны со стеной
9. установить ванну



!

Перед нанесением герметика, необходимо нагрузить ванну. Для этого наполните ванну водой на 3/4 объема и произведите герметизацию стыков ванны и стены с помощью специального сантехнического силикона. Ванну не разгружать в течение 24 часов.

Силикон в комплект поставки не входит. Во избежание протечки, перед наполнением водой, требуется установка устройства слива и перелива, с подключением в систему слива.



Установка экрана:

1. Подготовить экран. Просверлить отверстия диаметром 3 мм для установки пружин.
2. Снять защитную пленку с экрана.
3. Установить пружины на экран и кронштейны установленные на каркасе и оттянуть экран вниз
4. Верхний паз экрана вставить под борт ванны

AM · PM