

AM · PM
LIKE

WMA-W80A-150-070W-A



W80A-150-070W-A
W80A-170-070W-A

ENG · EST · LTU
LVA · POL · RUS



Installation kit

- Acrylic bathtub (without installation kit) **purchased separately**
- Metal frame (with installation kit) **purchased separately**
- Front panel (with installation kit) **purchased separately**
- Drain-overflow for bathtub **purchased separately**
- Side panel (with installation kit)
- **Not available to purchase**



Installation instruction

Attention! The product is delivered in disassembled form, with separate articles!

Attention! Installation of the ware should be carried out by two qualified specialists.

The dimensions on the drawings are indicated in mm. Deviation of the actual size of acrylic components, relative to the declared on the drawing ± 7 mm per 1 linear meter. Dimensions of the room for the installation of the bathtub should provide technological gaps +5 mm from each side of the bathtub (for the linear expansion of plastic under the influence of temperature/weight of water).



Bath installation requirements

Installation of the bath without a frame, as well as with a modified frame is not allowed. The legs are used to set the level of the bath and adjust the gap between the bath panel and the floor. The bathtub should be installed on all legs of support to eliminate uneven distribution of load and, as a result, the appearance of micro-cracks in the body of the bathtub.

During installation of the bath it is recommended to avoid dirt and construction dust on the surface of the bath. Because it may lead to scratches on the surface of the bath, during non-professional cleaning.

Before using, it is necessary to connect to the sewer (the device drain-overflow is not included into delivery set).

To prevent moisture under the bath, the joints between the bath and the wall must be sealed with sanitary silicone. Fill the bath by $\frac{3}{4}$ of the volume and seal the joints between bath and the wall with a silicone sealant (not included in delivery set). It is better to use sealant that meets the properties of PH-neutrality, colorlessness.

Attention! Sealant needs some time to harden. It is forbidden to use item within 24 hours after installation.

In the case if installation of a bathtub or installation near the bathtub wares in such a way to the bath for maintenance and repair will be limited, work to ensure should be payed by the consumer!

Product maintenance

Attention!

For correct operation of the system it is required to install purification filters at feed pipelines with degree of purification of 100-300 micron.

- For the avoidance of damage of the surface of the product it is not allowed to use water of temperature more than 60°C.
- Use only mild detergents and soap for cleaning of the item.
- Do not use corrosive washing agents or abrasive pastes for cleaning of the item.
- Accute contamination on the surface is reccomended to treat with diluted vinigar and wash off with water.
- Shallow scratches (for acrylic parts of the item) can be removed with fine grid sandpaper (grade 2000).

Producer has a right to introduce change of component parts that has no effect on appearance and functionality of product. All parameters indicated in this instruction have formal meaning. Producer reserves the right for technical changes.



Paigalduskomplekt

- Akrüülist vann (ilma komponentideta)
müüakse eraldi
- Vannikarkass (koos komponentidega)
müüakse eraldi
- Esipaneel (koos komponentidega)
müüakse eraldi
- Äravoolu - ja ülevoolu kaitseseade
müüakse eraldi
- Külgpaneel (koos komponentidega)
ei ole müügil



Paigaldamisjuhised

Tähelepanu!

Toode tarnitakse monteerimata kujul eraldi artiklidena!

Tähelepanu! On soovitatav toote kokkupanek kahe kvalifitseeritud spetsialisti poolt.

Mõõdud joonistel on toodud mm-s. Akrüülist komponentide kõrvalekalle joonistel märgitud tegelikust suurusest on - +/- 7 mm 1 meetri kohta. Vanni paigaldusruumi mõõdud peavad tagama tehnoloogilist vahet (+5 mm) igalt vanni küljelt (arvestades plastiku lineaarse laienduse vee temperatuuri/kaalu toime).



Vannipaigaldamisnõuded

Vanni paigaldamine ilma karkassita, aga samuti ka muudetud karkassiga ei ole lubatud. Jalakesed on vanni taseme ja vahe reguleerimiseks vannipaneeli ja põranda vahel. Vann peab toetuma kõikidele tugipunktidele ebaühtlase koormuse jaotuse ning selle tulemusena vannikorpusse mikrolõhete tekkimise vältimiseks.

Vanni paigaldamisel vältida mustuse ja ehitustolmu sattumist vanni pinnale. Toote järgneval mitteprofessionaalsel puhastamisel see võib põhjustada vanni pinnal kriimustuste tekkimist.

Enne kasutamist on vaja ühendada kanalisatsioonivõrguga (äravoolu-ülevoolu seade ei kuulu komplekti). Vältimaks niiskuse sattumist vanni alla, kokkupuutumiskohad vanni ja seina vahel peavad olema suletud sanitaartehnilise silikooni kasutades.

Täitke $\frac{3}{4}$ vanni mahust ning tehke vanni külgede ja seina liitkohtade hermetiseerimist silikoontihendi abil (ei kuulu komplekti). On soovitatav tihendi, mis on PH - neutraalsuse, värvituse, hallitusvastaste omadustega.

Tähelepanu! Pärast kokkupanemist on vaja anda aega hermeetilise materjali tahkestamiseks. Ei ole soovitatav toote kasutamine 24 tunni jooksul pärast paigaldustööde lõppemist.

Vanni paigaldamise korral või vanni kõrval esemete paigaldamisel sellisel viisil, et juhul kui juurdepääs vannile hoolduseks ja remondiks on piiratud, teostatakse seadmetele tagavad juurdepääsutööd tarbija kulul!



Toote hooldusjuhised

Tähelepanu:

Toote korralikuks toimimiseks on vajalik puhastusfiltrite (puhastusastemega 100-300 mk) paigaldamine veeülevoolutorustikel.

- Kahjustuste vältimiseks toote pinnal ei ole lubatud kasutada vett temperatuuriga üle 60°C.
- Kasutage toote puhastamiseks pehmeid pesemisvahendeid või seepi.
- Ärge kasutage toote puhastamiseks tugevatoimelisi pesemisvahendeid või abrasiivset pastat.
- Tugevad mustused pinnal on soovitatav töödelda lahjendatud äädikaga ning seejärel maha pesta veega.
- Väikesed kriimustused (toote akrüülist osadel) saab eemaldada peenikese liivapaberiga (karedusega 2000).

Tootjal on komplekteerimise muutmise õigus, mis ei mõjuta toote välimust ja funktsionaalsust. Kõikides käesolevas juhendis toodud parameetritel on formaalne väärtus. Tootja jätab endale tehniliste muudatuste tegemise õiguse.

Lietuvių



Komplektas įrengimui

- Akrilinė vonia (be komplektavimo detalių)
įsigijama atskirai
- Vonios karkasas (su komplektavimo detalėmis)
įsigijama atskirai
- Priekinė panelė (su komplektavimo detalėmis)
įsigijama atskirai
- Nuotekos-perpilymo įrenginys
įsigijamas atskirai
- Šoninė panelė (su komplektavimo detalėmis)
neparsiduoda



Nurodymai montavimui

Dėmesio!
Gaminystiekiamasnesurinktas, su atskirais artikulais!

Dėmesio!
Rekomenduojamas surinkimas dvejais kvalifikuotais specialistais.

Matmenys brėžiniuose nurodyti milimetais (mm). Leidžiamas nukrypimas nuo faktiškų akrilo detalių dydžių, pagal pateiktus brėžiniuose - +/- 7 mm 1 ilgio metrui.

Patalpos parametrai vonios įstatymui turi užtikrinti technologinį tarpą +5 mm nuo kiekvieno vonios borto (veikiamo temperatūros/vandens svorio plastiko išilgo išsiplėtimo įvertinimui).



Vonių montavimo reikalavimai

Neleidžiamas vonios montavimas be rėmo ar ant pakeisto rėmo.

Kojelės skirtos nustatyti vonios lygį ir reguliuoti tarpą tarp vonios skydo ir grindų. Vonia turi atsiremti į visus atramų taškus kad išvengti nelygaus apkrovos paskirstymo ir, kaip pasekmė, mikro krekių atsiradimo ant vonios korpuso.

Vonios montavimo procese vengti purvo ir statybinių dulkių patekimo ant vonios paviršiaus.

Tai gali privesti prie įbrėžimų atsiradimo ant vonios paviršiaus gaminio tolimesnio neprofesionalaus valymo metu.

Prieš naudojimąsi būtina pajungti prie kanalizacijos (nutekėjimo perpildymo įtaisais neįtrauktas į tiekimo komplektą). Drėgmės patekimui po vonia, tarp vonios ir sienos išvengtisiūlės būtinai turi būti užsandarintos santechniniu silikonu. Užpildykite $\frac{3}{4}$ vonios tūrio ir užsandarinkite tarpus tarp vonios ir siena su silikono hermetiku (į tiekimo komplektą neįtrauktas). Rekomenduotinas hermetikas su PH neutraliomis savybėmis, bespalvis, veikiantis prieš pelėsis.

Dėmesio!

Posurinkimoreikiaduotilaikohermetikosuk ietėjimui. Draudžiamanaudotisgaminium 24 valandaspomontavimodarbųpabaigos.

Jeigu šalia vonios statomi daiktai taip, kad priėjimas prie vonios remontui ar aptarnavimui bus apribojamas, prieigos prie įrangos užtikrinimo darbai vykdomi vartotojo sąskaita!



Gaminiopriežiūra

Dėmesio:

Gaminio teisingam funkcionavimui būtina įstatyti valymo filtrus ant įeinamo vandentiekio vamzdyno su valymo laipsniu 100-300 MK.

- Gaminio paviršiaus apgadinimui vengti neleidžiama naudoti vandenį temperatūros virš 60°C.
- Gaminio valymui naudokite minkštas valymo priemones ar muilą.
- Nenaudokite gaminio valymui agresyvių valymo priemonių ar abrazyvinių pastų.
- Didelį užterštumą paviršiuje rekomenduojama apdoroti atskiestu actu ir po to nuplauti vandeniu.
- Negilius įbrėžimus (akrilo detalėms) galima pašalinti mulkiagrūdžiu švitrinu popieriumi (grūdėtumas 2000).

Gamintojas turi teisę pakeisti komplektą, kuris nepakeičia gaminio išorinio vaizdo ir funkcijų. Visi nurodyti šioje instrukcijoje parametrai turi formalinę reikšmę. Gamintojas palieka sau teisę į techninius pakeitimus.



Komplekts uzstādīšanai

- Akrila vanna (bez komplektējošām sastāvdaļām)
tiek iegādāta atsevišķi
- Vannas karkass (ar komplektējošām sastāvdaļām)
tiek iegādāts atsevišķi
- Frontālais panelis (ar komplektējošām sastāvdaļām)
tiek iegādāts atsevišķi
- Notekas – pārļiešanas ierīce
tiek iegādāta atsevišķi
- Sānu panelis (ar komplektējošām sastāvdaļām)
nav pārdošanā



Montāžas norādes

Uzmanību!

Izstrādājums tiek piedāvāts izjauktā, nesamontētā veidā ar atsevišķiem artikuliem!

Uzmanību! Uzstādīšanu ieteikts veikt ar divu kvalificētu speciālistu palīdzību.

Izmēri zīmējumos norādīti mm. Akrila piederumu faktiskā izmēra novirzes pieļaide - +/- 7 mm uz 1 lineāro metru atbilstoši norādīta zīmējumā.

Vannas uzstādīšanas vietā no katra vannas stūra jāatstāj +5 mm plata tehnoloģiskā sprauga (ņemot vērā plastmasas lineāro izplešanos temperatūras / ūdens svārstības rezultātā).



Vannas montāžas prasības

Vannas uzstādīšana bez karkasa, kā arī karkasa veida izmaiņas nav pieļaujamas. Kājas palīdz nostabilizēt vannas līmeni un pielāgot atstarpi starp vannas paneli un grīdu. Vannai ir jābalstās uz visiem atbalsta punktiem, lai novērstu slodzes nevienmērīgu sadalījumu un izrietošu mikroplaisu rašanos uz vannas korpusa.

Vannas montāžas procesā ir jāizvairās no netīrumu un būvniecības putekļu nokļūšanas uz vannas virsmas. Tie var radīt skrambas uz vannas virsmas, kā rezultātā izstrādājuma tīrīšana var būt neprofesionāla.

Pirms lietošanas vannu nepieciešams pievienot kanalizācijai (sifona ierīce neietilpst montāžas komplektā).

Lai izvairītos no mitruma nokļūšanas zem vannas, šuvēm starp vannu un sienu obligāti jābūt hermetizētām ar sanitehnika silikonu. Piepildiet vannu $\frac{3}{4}$ apjomā un veiciet vannas un sienas salaiduma vietu saplākšņa hermetizēšanu ar silikona hermetizēšanas palīdzību (piegādes komplektā neietilpst). Parādīts blīvējums, kas atbilst PH-neitralitātes, bezkrāsas un pret uzliesmošanas īpašībām.

Uzmanību! Pēc montāžas hermetizētajai vietai jāļauj kādu brīdi sacietēt. Vannu aizliegts izmantot 24 stundas pēc uzstādīšanas darbu beigām.

Ja vanna vai tai blakus esošie priekšmeti uzstādīti tā, ka piekļuve tiem ir apgrūtināta, to apkope vai remonta darbi veicami uz patērētāja rēķina!

Produkta kopšana

Uzmanību:

Lai vanna darbotos pareizi, uz piegādātajiem cauruļvadiem ir jāuzstāda tīrīšanas filtri ar attīrīšanas pakāpi 100-300 mikroni.

- Lai izvairītos no vannas virsmas bojājumiem, neizmantojiet ūdeni virs 60°C.
- Vannas tīrīšanai izmantojiet mīkstus tīrāmos līdzekļus un ziepes.
- Izstrādājuma tīrīšanai nelietojiet agresīvus mazgāšanas līdzekļus vai abrazīvas pastas.
- Stiprus virsmas netīrumus ieteicams apstrādāt ar atšķaidītu etiķi un pēc tam noskalot ar ūdeni.
- Nedziļas skrambas (akrila virsmām) var noņemt ar smalku smilšpapīru (graudainība 2000).

Ražotājam ir tiesības mainīt konfigurāciju, kas neietekmē produkta izskatu un funkcionalitāti. Visiem šajā rokasgrāmatā norādītajiem parametriem ir formāla nozīme. Ražotājs patur tiesības veikt tehniskās izmaiņas.

Zestaw instalacyjny

- Wanna akrylowa (bez akcesoriów)
jest do kupienia osobno
- Rama wanny (z akcesoriami)
jest do kupienia osobno
- Panel przedni (z akcesoriami)
jest do kupienia osobno
- Urządzenie odpływowe - przelew
jest do kupienia osobno
- Panel boczny (z akcesoriami)
nie jest na sprzedaż

Instrukcje montażu

Uwaga!

Produkt dostarczany jest w stanie zdemontowanym, z osobnymi artykułami! Uwaga! Montaż zalecany jest przez dwóch wykwalifikowanych specjalistów.

Wymiary na rysunkach podano w mm.

Tolerancja odchylenia rzeczywistej wielkości elementów akrylowych w stosunku do zadeklarowanego na rysunku wynosi +/- 7 mm na 1 metr bieżący.

Wymiary pomieszczenia do zainstalowania wanny muszą zapewniać luz technologiczny +5 mm z każdej strony wanny (w celu uwzględnienia liniowej ekspansji tworzywa pod wpływem temperatury / ciężaru wody).

Wymagania dotyczące instalacji wanien

Zabudowa wanny bez ramy, a także ze zmodyfikowanym szkieletem nie jest dozwolona. Nogi służą do ustawiania poziomej wanny i regulacji odstępu między panelem wannowym a podłogą. Kąpiel powinien spoczywać na wszystkich punktach podpór, aby uniknąć nierównomiernego rozłożenia ładunku, a w konsekwencji pojawienia się mikropęknięć w wannie.

Podczas instalacji wanny brud i kurz budowlany nie powinny być rozlewane na powierzchnię wanny. Może to prowadzić do zadrapań na powierzchni wanny, a następnie nieprofesjonalne czyszczenie produktu. Przed użyciem należy go podłączyć do kanalizacji (urządzenie przelewowe nie wchodzi w zakres dostawy).

Aby zapobiec przedostawaniu się wilgoci pod wannę, szwy między łazienką a ścianą muszą być koniecznie uszczelnione silikonem sanitarnym. Napełnij wannę $\frac{3}{4}$ objętości i uszczelnij połączenia wanny i ściany silikonowym uszczelniaczem (nie wchodzi w zakres dostawy). Pokazano szczeliwo, które odpowiada właściwościom neutralności PH, bezbarwności i właściwościom przeciwpożarowym.

Uwaga! Po zmontowaniu należy dać czas na utwardzenie szczeliwa. Nie używaj produktu w ciągu 24 godzin od zakończenia prac instalacyjnych.

W przypadku instalacji wanny lub instalacji w pobliżu elementów łazienkowych, aby dostęp do wanny w celu konserwacji i naprawy był ograniczony, należy zadbać o dostęp do sprzętu na koszt konsumenta!



Opieka nad produktem

Ostrzeżenie:

Dla prawidłowego funkcjonowania produktu konieczne jest zainstalowanie filtrów czyszczących na rurociągach zasilających o stopniu oczyszczenia 100-300 mikronów.

- Aby uniknąć uszkodzenia powierzchni produktu, nie używaj wody o temperaturze wyższej niż 60 stopni Celsjusza.
- Do czyszczenia produktu używaj łagodnego detergentu lub mydła.
- Do czyszczenia produktu nie należy używać agresywnych detergentów ani past ściernych.
- Silny brud na powierzchni zaleca się traktować rozcieńczonym octem, a następnie spłukać wodą.
- Płytkie zadrapania drobnym papierem ściernym może być usuwany (przez składników akrylowych produktu) (ziarnistość 2000).

Producent ma prawo do zmiany konfiguracji, co nie ma wpływu na wygląd i funkcjonalność produktu. Wszystkie parametry określone w tej instrukcji mają znaczenie formalne. Producent zastrzega sobie prawo do wprowadzania zmian technicznych.



Комплект для установки

- Акриловая ванна (без комплектующих) **приобретается отдельно**
- Каркас ванны (с комплектующими) **приобретается отдельно**
- Фронтальная панель (с комплектующими) **приобретается отдельно**
- Устройство слива - перелива **приобретается отдельно**
- Боковая панель (с комплектующими) **не продается**



Указания по монтажу

Внимание!

Изделие поставляется в разобранном виде, отдельными артикулами!

Внимание! Рекомендуется сборка силами двух квалифицированных специалистов.

Размеры на чертежах указаны в мм. Допуск на отклонение фактического размера акриловых комплектующих, относительно заявленных на чертеже - +/- 7 мм на 1 погонный метр.

Размеры помещения под установку ванны должны обеспечивать технологический зазор +5 мм с каждого борта ванны (для учета линейных расширений пластика под воздействием температуры/ веса воды).



Требования по монтажу ванн

Установка ванны без каркаса, а также с видоизмененным каркасом не допускается. Ножки служат для выставления ванны по уровню и регулировки зазора между панелью ванны и полом. Ванна должна опираться на все точки опор, чтобы исключить неравномерное распределение нагрузки и, как следствие, появления микротрещин корпуса ванны.

В процессе монтажа ванны избегать попадания грязи и строительной пыли на поверхность ванны. Это может привести к появлению царапин на поверхности ванны, при последующей непрофессиональной уборке изделия.

Перед использованием необходимо подсоединить к канализации (устройство слива-перелива не входит в комплект поставки).

Во избежание попадания влаги под ванну, швы между ванной и стеной обязательно должны быть герметизированы сантехническим силиконом. Заполните ванну на $\frac{3}{4}$ объёма и произведите герметизацию стыков ванны и стены с помощью силиконового герметика (в комплект поставки не входит). Показан герметик отвечающий свойствам PH- нейтральности, бесцветности, противогрибковости.

Внимание! После сборки требуется дать время затвердевания герметика. Запрещается использование изделия в течении 24 часов после завершения монтажных работ.

В случае установки ванны, либо установки рядом с ванной предметов, таким образом, что доступ к ванне для обслуживания и ремонта будет ограничен, работы по обеспечению доступа к оборудованию производятся за счет потребителя!

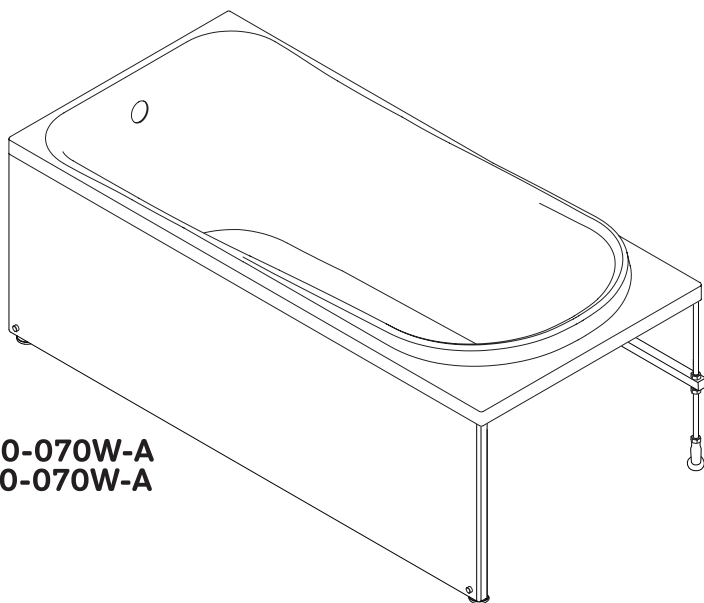
Уход за продуктом

Внимание:

Для правильного функционирования изделия необходима установка фильтров очистки на подводящих трубопроводах со степенью очистки 100-300 мк.

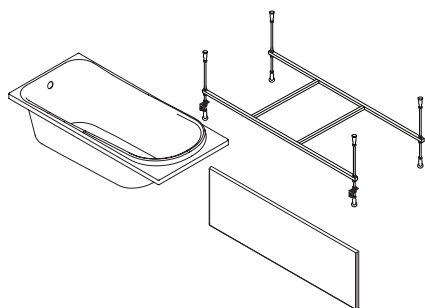
- Во избежание повреждения поверхности изделия не допускается использование воды температурой более 60 градусов Цельсия.
- Используйте для очистки изделия мягкие моющие средства или мыло.
- Не используйте для очистки изделия агрессивные моющие средства или абразивные пасты.
- Сильные загрязнения на поверхности рекомендуется обработать разбавленным уксусом и затем смыть водой.
- Неглубокие царапины (для акриловых составляющих изделия) могут быть удалены мелкозернистой наждачной бумагой (зернистость 2000)

Производитель имеет право на изменение комплектации, не влияющее на внешний вид и функционал продукта. Все параметры, указанные в данной инструкции, имеют формальное значение. Производитель оставляет за собой право на технические изменения.



Like
W80A-150-070W-A
W80A-170-070W-A

ENG Bath
EST Vann
LTU Vonia
LVA Vanna
POL Kąpiel
RUS Ванна



150x70

Bath
 Front panel
 Metal frame

150x70

Ванна
 Фронт. панель
 Каркас

W80A-150-070W-A

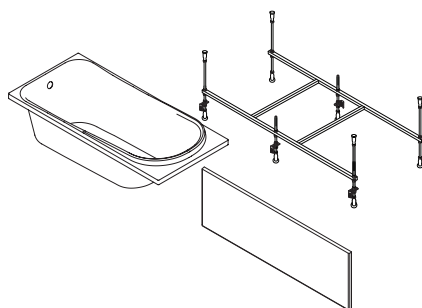
W80A-150-070W-P

W80A-150-070W-R

W80A-150-070W-A

W80A-150-070W-P

W80A-150-070W-R



170x70

Bath
 Front panel
 Metal frame

170x70

Ванна
 Фронт. панель
 Каркас

W80A-170-070W-A

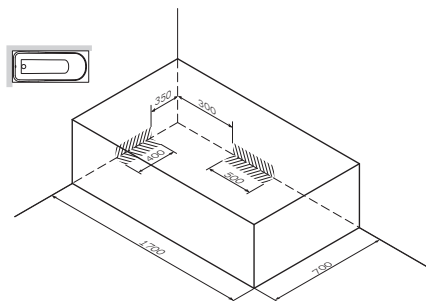
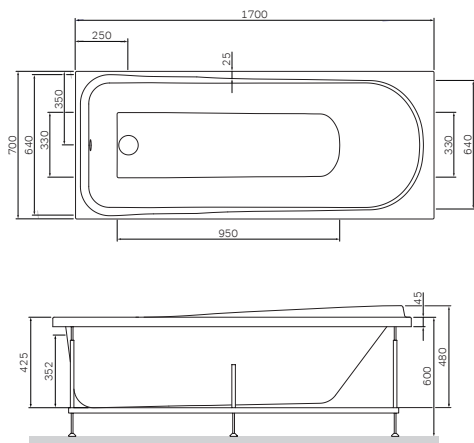
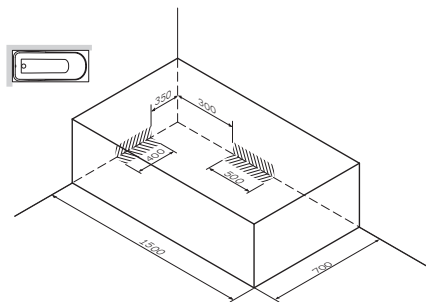
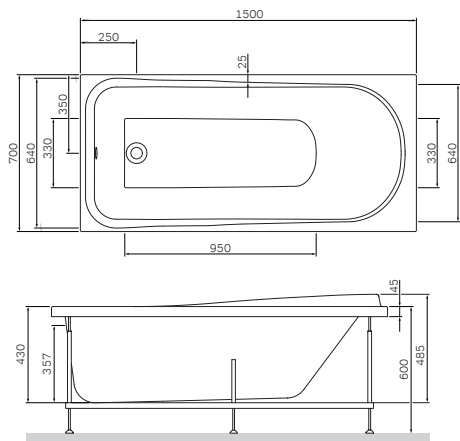
W80A-170-070W-P

W80A-170-070W-R

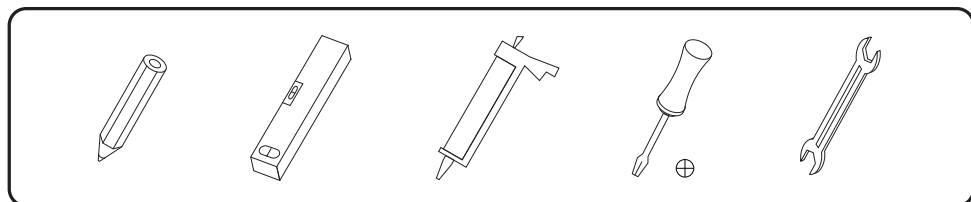
W80A-170-070W-A

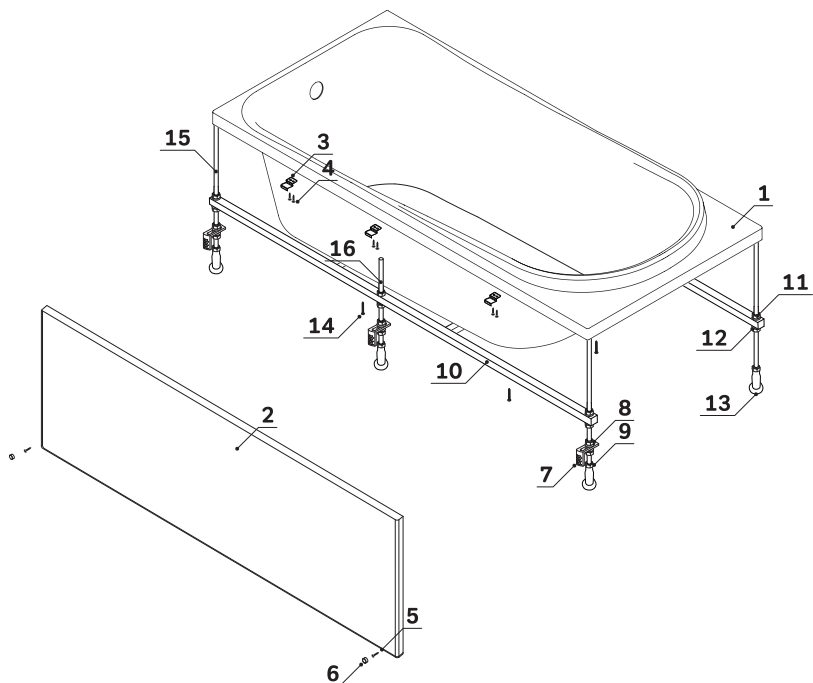
W80A-170-070W-P

W80A-170-070W-R



 - Вывод канализации
 Sewage outlets



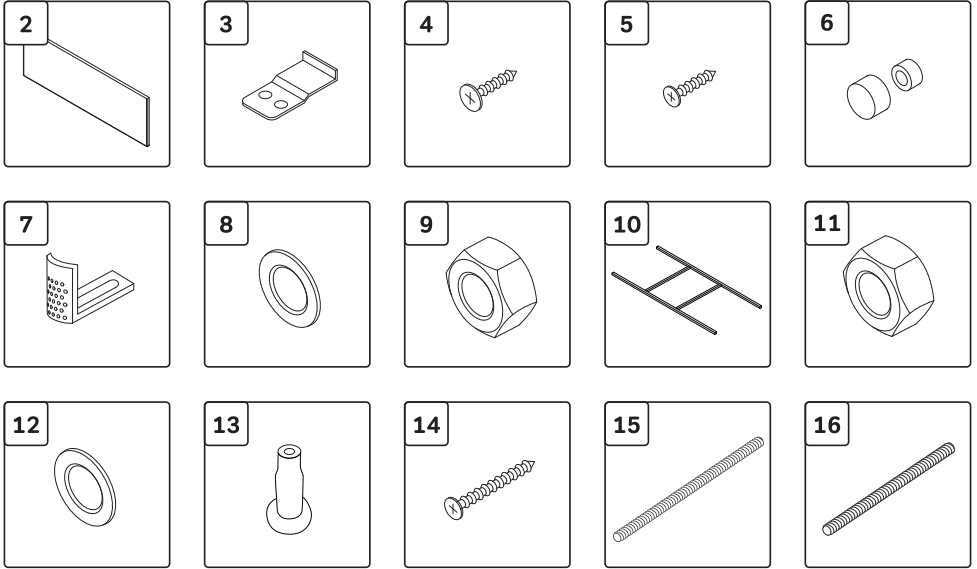


Комплектация ванны 150
Bathtub components 150

Комплектация каркаса
Metal frame components

01	bath	ванна	×1
Комплектация панели Front panel components			
02	front panel	фронтальная панель	×1
03	bracket for shelf	кронштейн для крепления панели	×3
04	screw 4,2x16	саморез 4,2x16	×3
05	screw 3,9x32	саморез 3,9x16	×2
06	decorative cap	заглушка	×2
07	bracket	держатель экрана Г-образный	×2
08	washer M12	шайба M12	×4
09	nut M12	гайка M12	×4

10	metal frame	каркас	×1
11	nut M12	гайка M12	×16
12	washer	шайба M12	×8
13	leg	ножка пластиковая	×8
14	screw 3,9x32	саморез 3,9x32	×4
15	stud M12	шпилька длинная M12	×4
	sticker AM.PM.	наклейка AM.PM.	×1

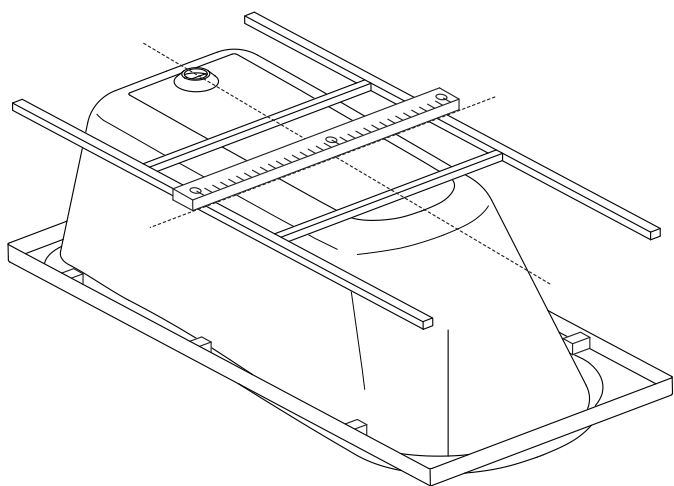
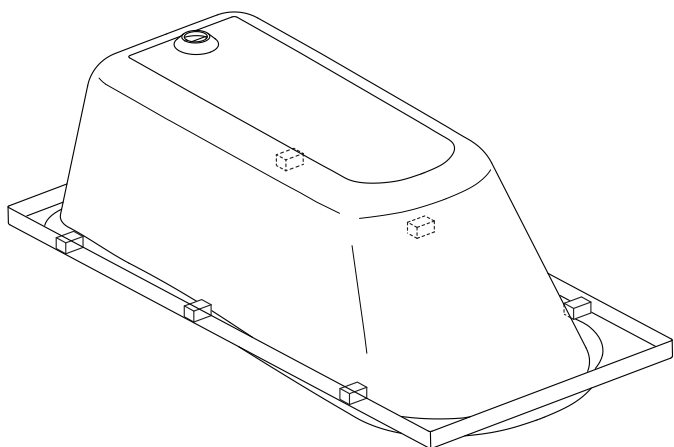


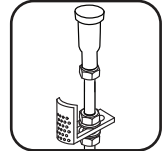
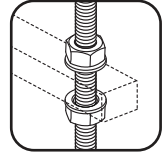
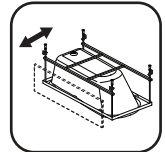
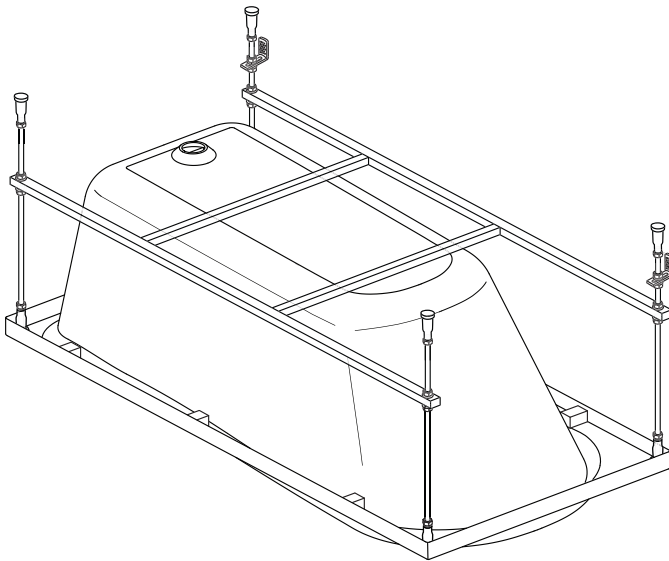
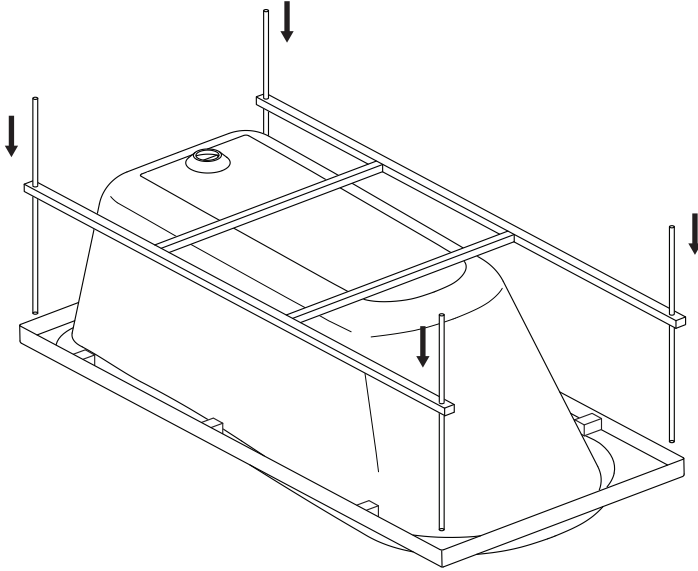
Комплектация ванны 170
Bathtub components 170

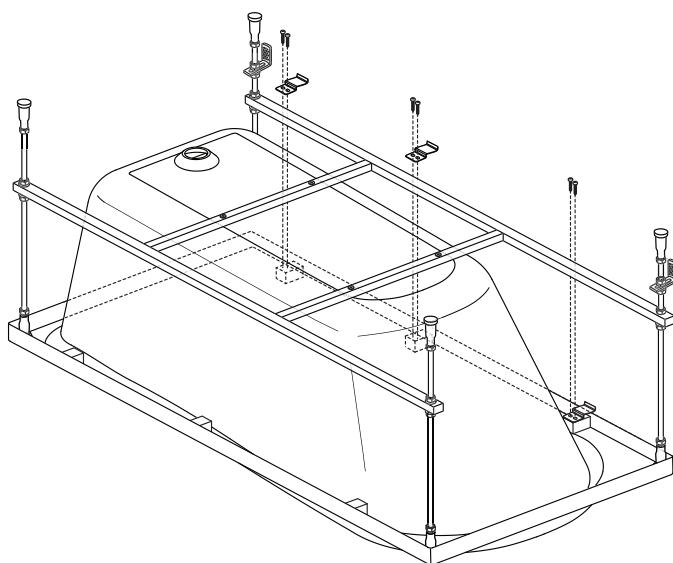
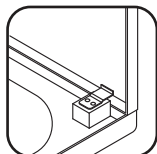
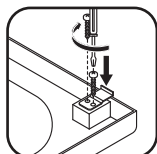
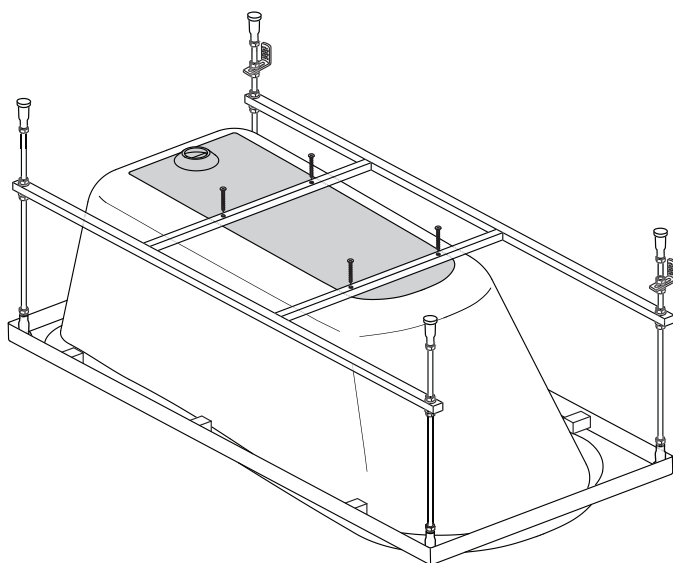
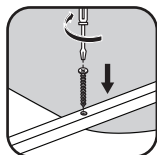
01	bath	ванна	×1
Комплектация панели Front panel components			
02	front panel	фронтальная панель	×1
03	bracket for shelf	кронштейн для крепления панели	×3
04	screw 4,2x16	саморез 4,2x16	×3
05	screw 3,9x32	саморез 3,9x16	×2
06	decorative cap	заглушка	×2
07	bracket	держатель экрана Г-образный	×2
08	washer M12	шайба M12	×4
09	nut M12	гайка M12	×4

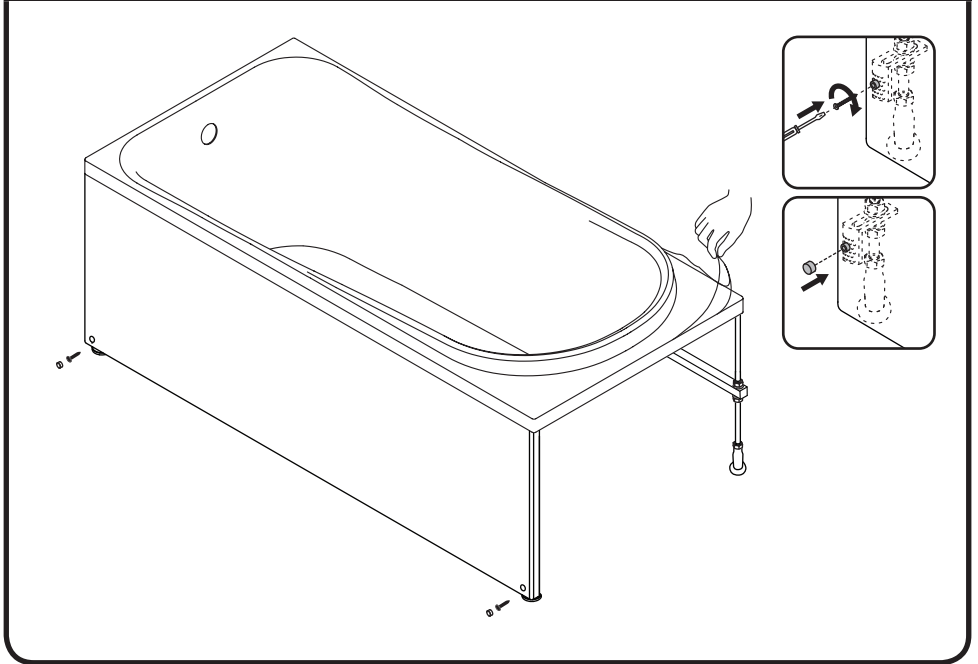
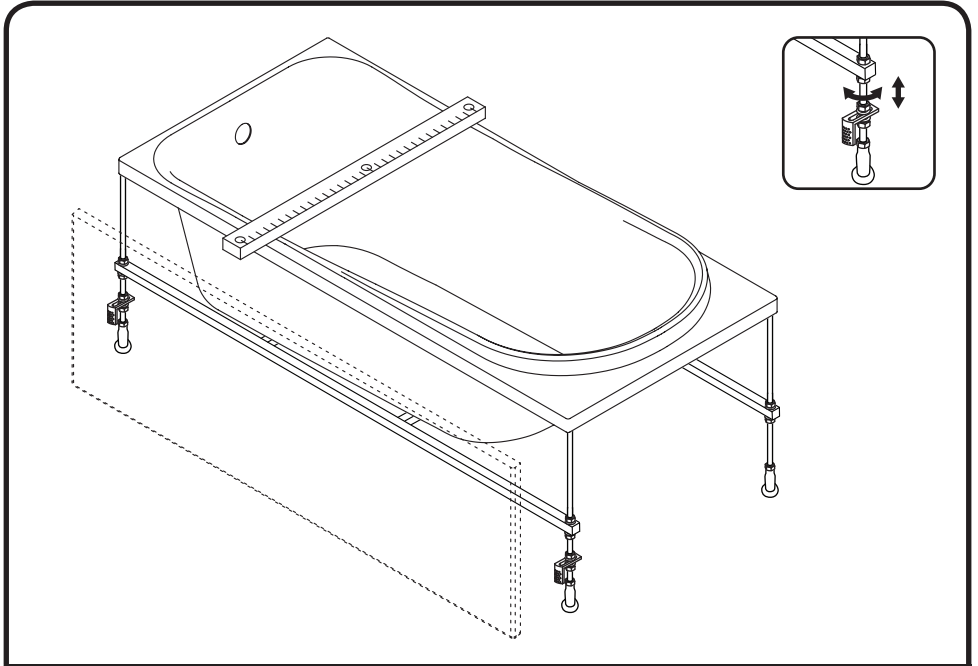
Комплектация каркаса
Metal frame components

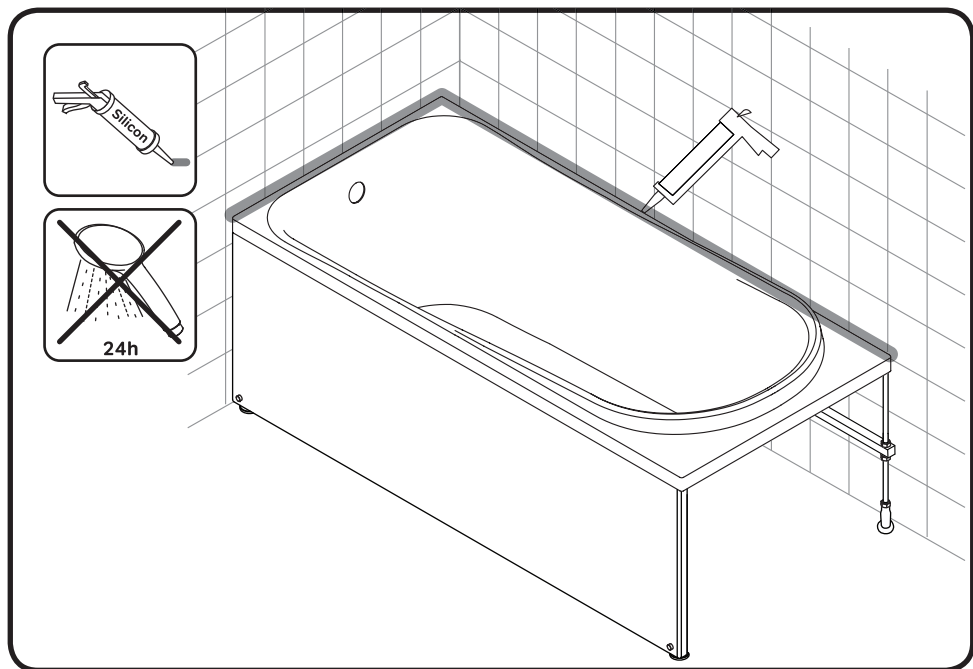
10	metal frame	каркас	×1
11	nut M12	гайка M12	×22
12	washer	шайба M12	×12
13	leg	ножка пластиковая	×10
14	screw 3,9x32	саморез 3,9x32	×4
15	stud M12	шпилька длинная M12	×4
16	stud M12	шпилька короткая M12	×2
	sticker AM.PM.	наклейка AM.PM.	×1











AM · PM

AM · PM
LIKE

WMA-W80S-100PS-150MT



W80S-100PS-150MT

DEU · ENG · RUS



Montageanweisungen

Achtung!

- installations-und Montagearbeiten sollten nur von einem Facharbeiter durchgeführt werden;
- die Montage sollte mit 2 Personen durchgeführt werden;
- prüfen Sie nach dem Auspacken das Vorhandensein aller nachfolgend aufgelisteten Teile;
- nach dem Auspacken sollten die Glasscheiben immer gerade auf einen weichen Untergrund gestellt werden;
- es ist streng verboten, an die Glasscheiben-Ecken zu klopfen.



Recommendations for use

Achtung!

Nach Beendigung der Montagearbeiten wird die Schutzfolie entfernt.



Produktpflege

Achtung!

- für das korrekte Funktionieren des Systems, sind Reinigungsfilter mit 100-300 Mikron an den Ansaugröhren erforderlich;
- um Oberflächenschäden zu vermeiden, sollte die Warmwassertemperatur 60°C nicht überschreiten;
- für die Pflege des Produktes verwenden Sie am besten ein mildes Reinigungsmittel;
- bitte keine aggressiven oder scheuernden Mittel verwenden.
- zum Entfernen starker Verschmutzungen, sollten Sie nur verdünntest Essigwasser verwenden. Anschließend klar abspülen und trocknen;
- leichte Kratzer aus Acrylglas können mit dem Wasserschleifpapier (Körnung 2000) entfernt werden.

Diese Montageanleitung richtet sich ausschließlich an qualifizierte Fachleute. Installations-und Montagearbeiten sollten nur von einem Facharbeiter durchgeführt werden.

Achtung!

Die Montage sollte mit 2 Personen durchgeführt werden.

Der Hersteller behält sich das Recht vor, die technischen Daten und Ausstattungen seiner Produkte ohne vorherige Ankündigung zu ändern. Alle in dieser Gebrauchsanweisung aufgeführten Angaben haben eine formale Bedeutung.

Achtung!

Nach der Montage, Installation und Abdichten des Produktes mit dem Sanitärsilikon, sollten Sie das Silikon mindestens 24 Stunden trocknen lassen und jeden Wasserkontakt vermeiden.



Installation instruction

Attention!

- installation of item should be carried out only by qualified professional, following the instructions of this guidance;
- assembly is carried out by two persons;
- please, check for presence of all details after unpacking. Glass panels must be transported vertically;
- please, lean glass panels vertically against the wall during assembly of other parts;
- it is expressly prohibited to wap upon corners of glass panels



Recommendations for use

Attention!

It is required to remove protective film after carrying out of assembly operations.



Product maintenance

Attention!

- for correct operation of the system it is required to install purification filters at feed pipelines with degree of purification of 100-300 micron.
- for the avoidance of damage of the surface of the product it is not allowed to use water of temperature more than 60 degrees C.
- use only mild detergents and soap for cleaning of the item.
- do not use corrosive washing agents or abrasive pastes for cleaning of the item.
- accute contaminations on the surface is recommended to treat with diluted vinegar and wash off with the water.
- shallow scratches (for acrylic parts of the item) can be removed with fine grid sandpaper (grade 2000)

Instruction is designed for expert.

Assembly and installation must be carried out only by qualified professional following the instructions of this guideline.

Attention!

Assembly is carried out by two persons. Manufacturer has a right to introduce change of component parts that has no effect on appearance and functionality of product.

All parameters indicated in this instruction have formal meaning. Manufacturer reserves the right for technical changes.

Attention!

After assembly sealant must be given some time to harden.

It is forbidden to use item within 24 hours after completion of installation.



Указания по монтажу

Внимание!

- установка изделия должна производиться только квалифицированным персоналом, следуя инструкциям данного руководства;
- сборка осуществляется силами двух человек;
- после распаковки проверьте наличие всех деталей. Стеклопакетные панели должны транспортироваться вертикально;
- после распаковки стеклопакетные панели прислоняйте вертикально к стене на время сборки остальных частей.
- категорически запрещается стучать по углам стеклопакетных панелей.



Требования по монтажу ванн

Внимание!

После проведения монтажных работ необходимо удалить защитную пленку.



Уход за продуктом

Внимание:

- для правильного функционирования системы необходима установка фильтров очистки на подводящих трубопроводах со степенью очистки 100-300 мк;
- во избежание повреждения поверхности изделия не допускается использование воды температурой более 60°C;
- используйте для очистки изделия мягкие моющие средства или мыло.
- не используйте для очистки изделия агрессивные моющие средства или абразивные пасты;
- сильные загрязнения на поверхности рекомендуется обработать разбавленным уксусом и затем смыть водой;
- неглубокие царапины (для акриловых составляющих изделия) могут быть удалены мелкозернистой наждачной бумагой (зернистость 2000).

Сборка и установка должна производиться только квалифицированным персоналом, следуя инструкциям данного руководства.

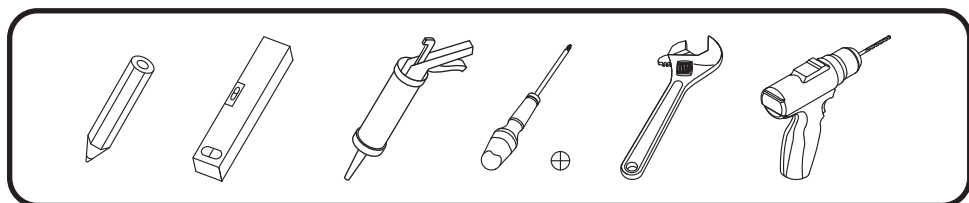
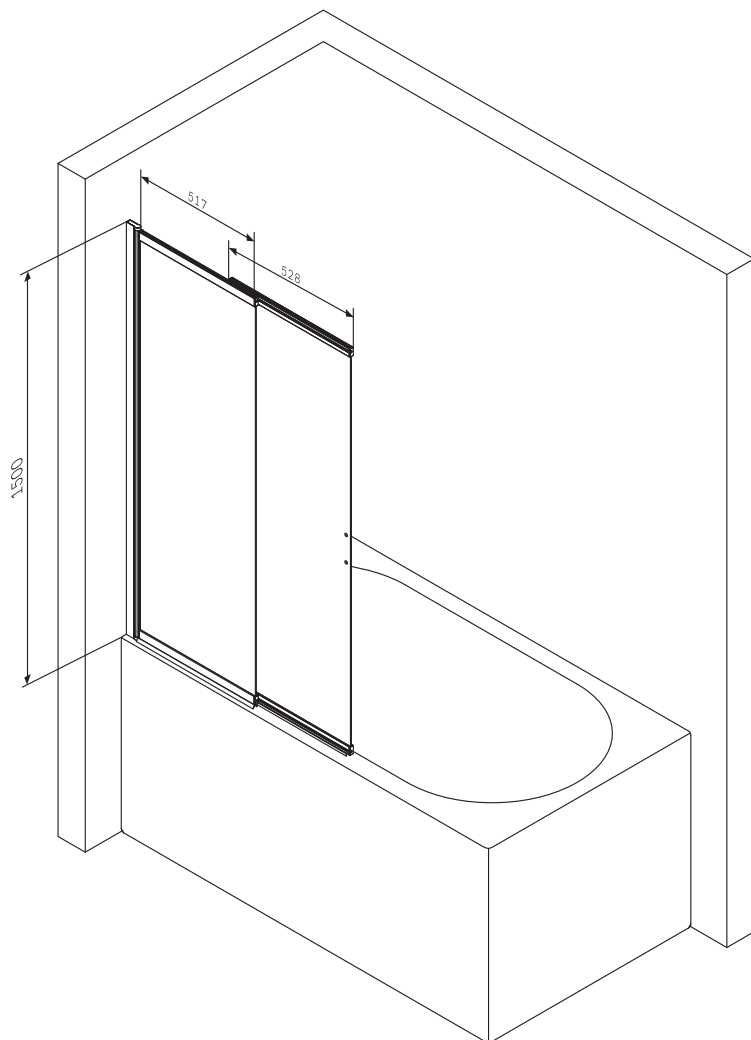
Внимание!

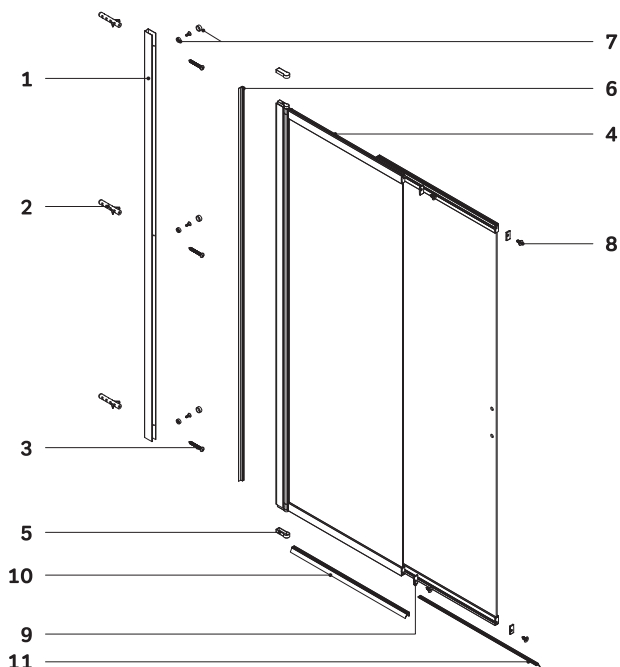
Рекомендуется сборка силами двух специалистов.

Производитель имеет право на изменение комплектации, не влияющее на внешний вид и функционал продукта. Все параметры, указанные в данной инструкции, имеют формальное значение. Производитель оставляет за собой право на технические изменения.

Внимание!

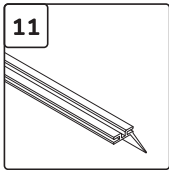
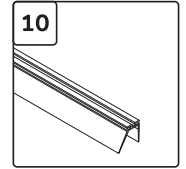
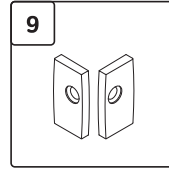
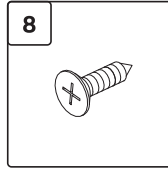
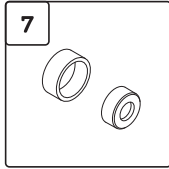
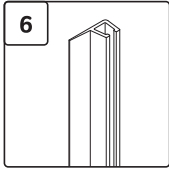
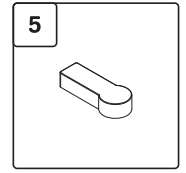
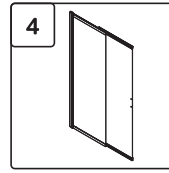
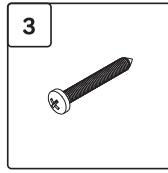
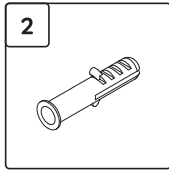
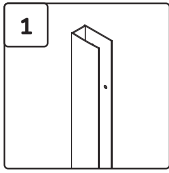
После сборки требуется дать время застывания герметика. Запрещается использование изделия в течение 24 часов после завершения монтажных работ.



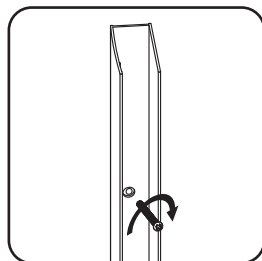
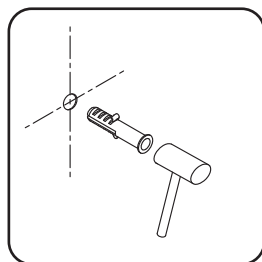
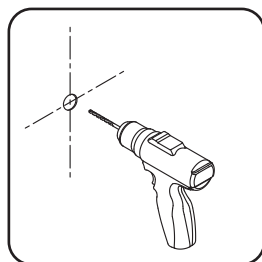
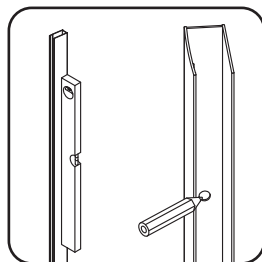
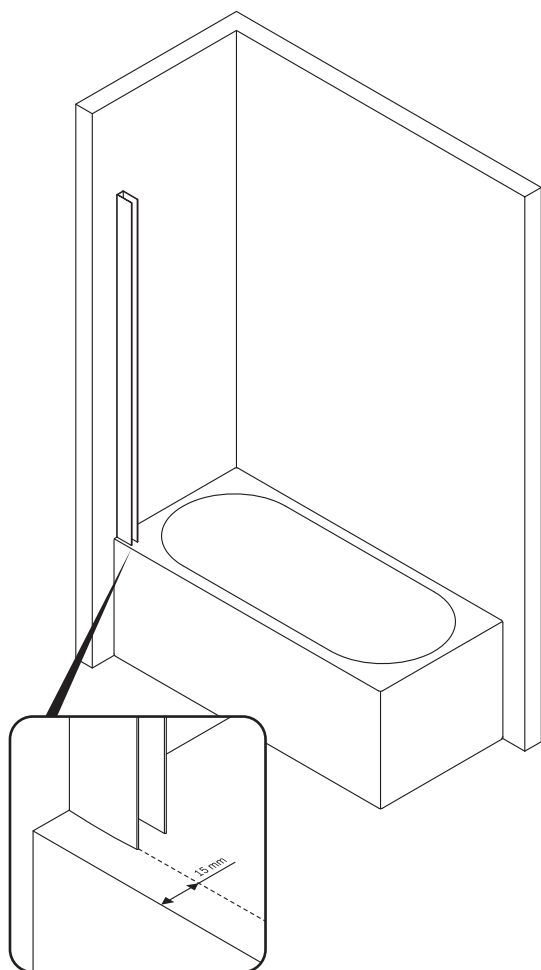


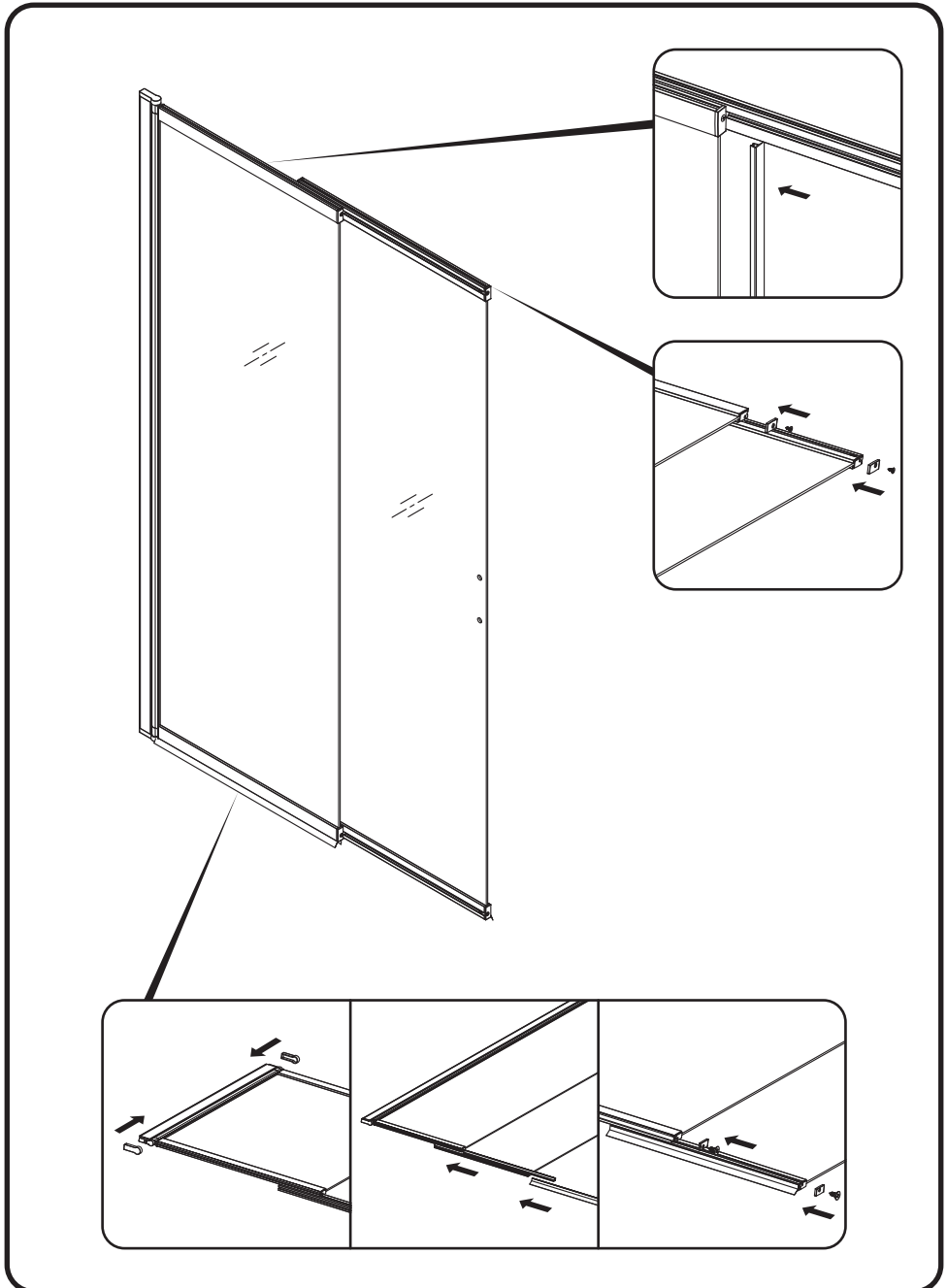
Gehäuse konfiguration 100
Enclosure configuration 100
Комплектация ограждения 100

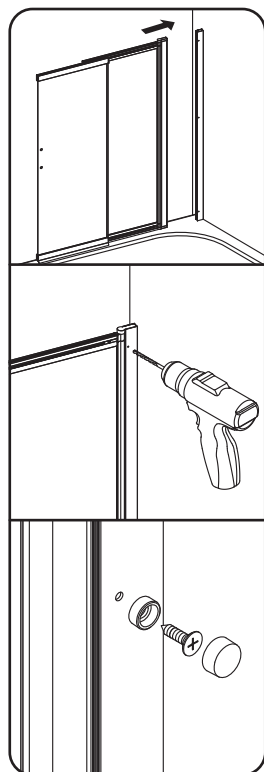
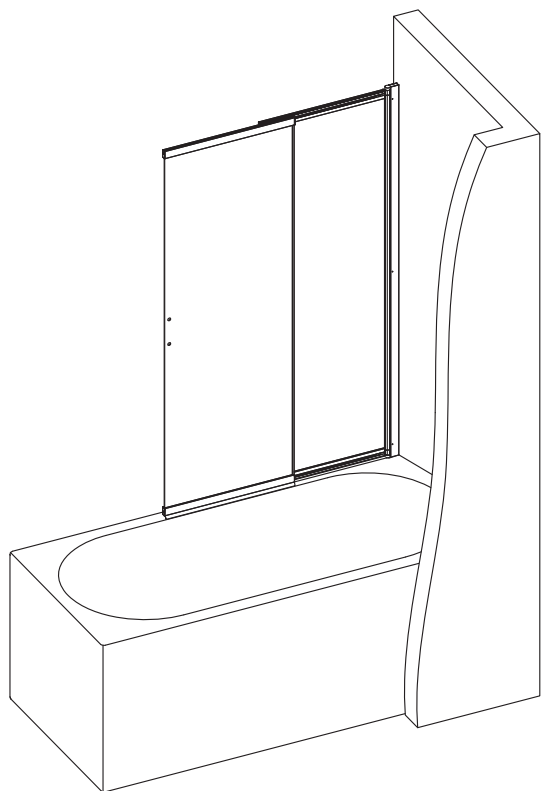
01	wandprofil	wall profile	пристенный профиль	x1
02	dübel	dowel	дюбель	x3
03	wandschrauben ST3.9x35	wall screw ST3.9x35	крепеж ST3.9x35	x3
04	glasrahmen	glass Frame	основа шторки	x1
05	profilabdeckung	profile cover	заглушка профиля	x2
06	dichtung vertikal	vertical seal	вертикальная резинка	x1
07	schraubkappe	screw cap	заглушка на крепеж	x3
08	profile Schrauben ST4x10	profile screw ST4x10	крепеж для профиля ST4x10	x7

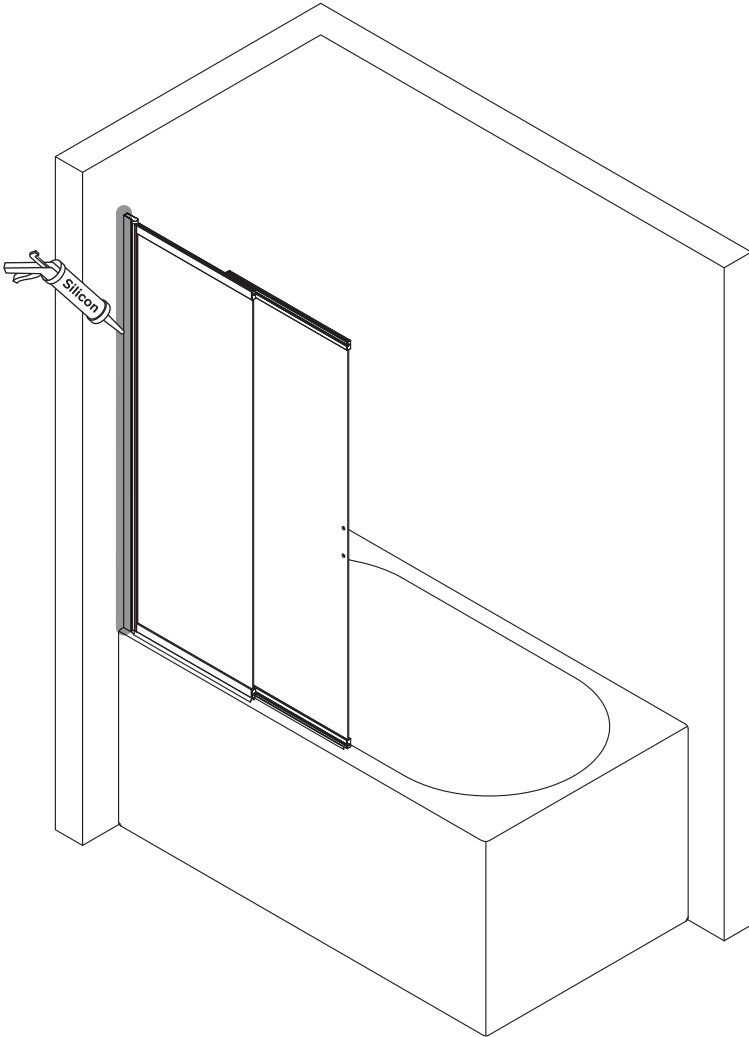


09	endkappe	end cover	декоративная заглушка	x2
10	bodendichtung für feststehende gläser	bottom seal of fixed glass	нижняя резинка фиксированного стекла	x1
11	schiebetür-bodendichtung	bottom seal of sliding glass	нижняя резинка подвижного стекла	x1









AM · PM

AM.PM Europe GmbH
Torstrasse 177 D-10115 Berlin
www.ampm-world.com 07/2020

AM · PM

FN070000001

INSPIRE V2.0
SPIRIT V2.0
LIKE
GEM



F0750A400
F0750A500
F0770A400
F0770A500
F0780564
F0780464
F0780964
F0780064
F0790000

CHI • DEU • ENG • EST • LTU
LVA • POL • RUS • UKR

Inspire V2.0 F0750A400	12, 17, 23, 63
Inspire V2.0 F0750A500	12, 17, 23, 29, 30, 63
Spirit V2.0 F0770A400	12, 18, 30, 63
Spirit V2.0 F0770A500	12, 18, 29, 38, 63
Like F0780564	14, 19, 40, 64
Like F0780464	14, 20, 46, 64
Like F0780964	15, 21, 53, 64
Like F0780064 / Gem F0790000	15, 16, 22, 59, 64



安装提示

安装工作只能由专业人员进行。
 安装操作时必须戴手套以免意外划伤。
 安装时需遵守现行的安全规定和安全技术准则（推荐使用德国DIN EN 1717标准）。
 安装龙头之前，须确保冷热水的水压相互平衡。

安全提示！

出现水管冻住时请关闭水阀。

技术参数

工作压强：	最大值 1 MPa
建议工作压强：	0,1 – 0,6 MPa
热水温度：	最大值 75°C
建议热水温度：	65°C
热消毒：	70°C (3 分钟)

本产品仅适用于生活用水。



产品维护与保养

建议定期清洗以避免污渍斑点沉积。
 清理时可选用肥皂液和柔软、略湿的抹布。
 残留的肥皂液、洗发水或沐浴液可能会破坏表面镀层的美观，沾上后要及时用清水冲洗干净。

禁止使用磨料类的工具、膏剂来保养、清洗产品。

为避免表面镀层损坏和变色，禁止使用酸、强碱、丙酮、氯化铵等含腐蚀性成分的化学用品来清洗产品。

本公司保留对产品在设计、构造、产品配套上进行不定期更新升级的权利。

Deutsch



Wichtige Hinweise zur Montage

Es ist zwingend erforderlich die Armaturen ausschließlich durch einen zertifizierten Sanitärfachhandwerker montieren zu lassen.

Wir empfehlen bei der Montage stets das Tragen den Handschuhen, um eventuelle Schnittwunden oder andere Verletzungen zu vermeiden.

Allgemein anerkannte Regeln der Technik sind einzuhalten (insbesondere Beachtung der DIN EN 1717).

Große Druckunterschiede zwischen den Kalt- und Warmwasseranschlüssen müssen ausgeglichen werden.



WARNUNG

Bei Frostgefahr Hausanlage zunächst entleeren.

Technische Daten

Betriebsdruck:	max. 1 MPa
Empfohlener Betriebsdruck:	0,1 – 0,6 MPa
Heißwassertemperatur:	max. 75°C
Empfohlene Heißwassertemperatur:	65°C
Thermische Desinfektion:	70°C (3 min)

Das Produkt ist ausschließlich für Trinkwasser konzipiert.



Pflegehinweis

Zur Vermeidung von Kalkablagerungen auf dem Produkt wird eine regelmäßige Reinigung des Produktes empfohlen. Das Produkt sollte mit einer neutralen Seifenlösung gewaschen, mit Wasser abgespült und mit einem weichen Tuch abgetrocknet werden.

Rückstände von Seife, Shampoo und Duschgel können ebenfalls Schäden auf der Oberfläche verursachen. Solche Rückstände sollten gründlich mit klarem Wasser entfernt werden.

Um Beschädigungen der Oberflächen des Produktes zu vermeiden, dürfen keine Scheuermittel oder Pasten zur Reinigung verwendet werden.

Um Farbveränderungen der Chromoberflächen zu vermeiden, dürfen keine aggressiven chemischen Säuren, Alkalien, Azeton, Ammoniumchlorid oder andere chlorhaltigen Komponenten zur Pflege verwendet werden.

Der Hersteller behält sich ohne Ankündigung das Recht vor, Änderungen der Konstruktion, des Design oder der Zusammenstellung vorzunehmen



Important notes about installation

The product must be fitted exclusively by a specialist sanitary engineer.

To prevent injuries gloves should be worn during installation.

Generally accepted engineering practices should be applied. (In particular, compliance with DIN EN 1717 is recommended).

The hot and cold supplies must be of equal pressures before installation of mixers.



WARNING

Drain system completely if danger of frost.

Technical Data

Operating pressure:	max. 1 MPa
Recommended operating pressure:	0,1 – 0,6 MPa
Hot water temperature:	max. 75°C
Recommended hot water temperature:	65°C
Thermal disinfection:	70°C (3 min)

The product is exclusively designed for drinking water.



Maintenance recommendations

To avoid lime spots at the product it is recommended to be regularly cleaned. The cleaning should be carried out by soap solution with the following rinse with water and removing moisture by dry soft cloth.

Remains of liquid soap, shampoo and shower gel may also cause damages of decorative cover. In case of their penetration onto the diverter housing it should be thoroughly cleaned with clean water

To avoid damages of product surface it is forbidden to use abrasive solutions and pastes for its cleaning.

To avoid changes color of decorative cover it is forbidden to use chemicals for cleaning that contain aggressive chemical substances of acids, alkali, ammonium chloride and other components containing chlorine.

Producer reserves the right without prior notice to introduce alterations into design and component parts of devices.



Tähtis teave paigaldamise kohta

Toote peab paigaldama kvalifitseeritud spetsialist. Vigastuste vältimiseks soovitatakse kanda kaitsekindaid. Paigaldamisel tuleb kasutada üldtunnustatud tehnilisi lahendusi vastavalt kehtivatele normidele (soovitatakse vastavust DIN EN 1717 normidele). Enne segisti paigaldamist tuleb võrdsustada külma ja kuumu vee surve ventiilide abil, mis reguleerivad veevarustust hoones.



TÄHELEPANU

Külmumisohu tekkimisel laske vesi kogu süsteemist välja.

Tehnilised andmed

Töörõhk:	max. 1 MPa
Soovituslik töörõhk:	0,1 – 0,6 MPa
Kuumu vee temperatuur:	max. 75°C
Kuumu vee soovituslik temperatuur:	65°C
Termiline desinfektsioon:	70°C (3 min)

Toode on mõeldud ainult joogivee jaoks.



Nõuanded hoolduse kohta

Lubjaplekkide tekkimise vältimiseks on soovitatav toodet regulaarselt puhastada. Puhastamiseks tuleb kasutada seebilahust, seejärel loputada veega ning kuivatada kuiva pehme lapiga. Vedelseebi, šampooni, dušigeeli jäägid võivad samuti dekoratiivset viimistluskihti kahjustada. Nende sattumisel toote korpusele tuleb vastavat kohta puhta veega korralikult pesta. Toote viimistluskihi kahjustumise vältimiseks on abrasiivsete vahendite ja pastade kasutamine hoolduseks keelatud. Dekoratiivse viimistluskihi värvimuutuste vältimiseks ei tohi hoolduseks kasutada keemilisi vahendeid, mis sisaldavad agressiivseid keemilisi aineid: happeid, aluseid, atsetooni, ammooniumkloriidi ja teisi kloori sisaldavaid koostisaineid.

Tootja jätab endale õiguse teha toote ehituses, kujunduses ja komplekteerituses muudatusi ilma eelneva etteteatamiseta.



Svarbios pastabos įrengimui

Gaminio įrengimą turi vykdyti kvalifikuotas specialistas. Kad išvengtumėte traumų, rekomenduojame mūvėti pirštines. Įrengiant būtina taikyti bendrai priimtus inžinerinius sprendimus pagal galiojančias normas (rekomenduojamas atitikimas DIN EN 1717 normoms). Prieš įrengiant maišytuvą būtina vožtuvų, reguliuojančių vandens tiekimą į patalpą pagalba, išlyginti šalto ir karšto vandens slėgį.

DĖMESIO

Iškilus šalnų pavojui, pilnai nuleiskite vandenį iš sistemos.

Techniniai duomenys

Darbinis slėgis:	max. 1 MPa
Rekomenduojamas darbinis slėgis:	0,1 – 0,6 MPa
Karšto vandens temperatūra:	max. 75°C
Rekomenduojama karšto vandens temperatūra:	65°C
Terminė dezinfekcija:	70°C (3 min)

Gaminys skirtas tik geriamam vandeniui.



Priežiūros rekomendacijos

Kad išvengtumėte kalkių nuosėdų dėmių atsiradimo, rekomenduojame reguliariai valyti gaminį. Plauti reikia muilo tirpalu, nuskalauti švariu vandeniu ir nušluostyti sausa minkšta skepeta.

Skysto muilo, šampūno, dušo želės likučiai taip pat gali pažeisti dekoratyvinę dangą. Jei jie pateks ant gaminio korpuso, būtina tą vietą gerai nuplauti švariu vandeniu.

Kad išvengtumėte gaminio paviršiaus pažeidimų, draudžiama priežiūrai naudoti abrazyvines medžiagas ir pastas.

Kad išvengtumėte dekoratyvinės dangos spalvos pakitimo, draudžiama priežiūrai naudoti chemines priemones, kurių sudėtyje yra agresyvių cheminių medžiagų: rūgščių, šarmų, acetono, amonio chlorido ir kitų amonio turinčių komponentų.

Gamintojas pasilieka sau teisę daryti gaminio konstrukcijos, dizaino ir komplektacijos pakeitimus be išankstinio pranešimo.



Svarīgas piezīmes par uzstādīšanu

Izstrādājuma uzstādīšana ir jāveic kvalificētam speciālistam. Lai izvairītos no traumām, ieteicams lietot cimdus. Uzstādot jāizmanto vispārpieņemtie inženiertehniskie risinājumi saskaņā ar spēkā esošajām normām (ieteicama atbilstība DIN EN 1717 normām). Pirms jāucējkrāna uzstādīšanas jāizlīdzina aukstā un karstā ūdens spiediens, izmantojot ventīļus, kuri regulē ūdens padevi telpā.



UZMANĪBU

Pastāvot salnu iespējām, izlejiet pilnībā ūdeni no sistēmas.

Tehniskie dati

Darba spiediens:	max. 1 MPa
Leteicamais darba spiediens:	0,1 – 0,6 MPa
Karstā ūdens temperatūra:	max. 75°C
Leteicamā karstā ūdens temperatūra:	65°C
Termiskā dezinfekcija:	70°C (3 min)

Izstrādājums paredzēts tikai dzeramajam ūdenim.



Leteikumi apkopei

Lai izvairītos no kaļķakmens nogulšņu plankumu rašanās, izstrādājumu ieteicams regulāri tīrīt. Mazgāšana jāveic ar ziepju šķīdumu, pēc tam jānoskalo ar ūdeni un mitrums jānoņem ar sausu mīkstu drānu.

Šķidro ziepju, šampūna, dušas želejas atliekas arī var radīt dekoratīvā pārklājuma bojājumu. Tiem nonākot uz izstrādājuma korpusa, šī vieta rūpīgi jānomazgā ar tīru ūdeni.

Lai izvairītos no izstrādājuma virsmas sabojāšanas, apkopei aizliegts izmantot abrazīvus līdzekļus un pastas.

Lai izvairītos no dekoratīvā pārklājuma krāsas izmaiņas, apkopei aizliegts izmantot ķīmiskus līdzekļus, kuri satur agresīvas ķīmiskas vielas: skābes, sārmus, acetonu, amonija hlorīdu un citus hloru saturošus komponentus.

Ražotājs patur tiesības bez iepriekšēja brīdinājuma veikt izmaiņas izstrādājuma konstrukcijā, dizainā un komplektācijā.



Ważne informacje dotyczące instalacji produktu

Instalacja produktu powinna być wykonana przez wykwalifikowanego specjalistę. Aby uniknąć obrażeń ciała, zaleca się używanie rękawiczek. Podczas instalacji należy zastosować przyjęte rozwiązania inżynierskie zgodnie z obowiązującymi przepisami (norma DIN EN 1717). Przed zainstalowaniem baterii, należy wyrównać ciśnienie zimnej i gorącej wody za pomocą zaworów regulujących dostarczanie wody do lokalu.

UWAGA

W przypadku zagrożenia wystąpienia przymrozków, należy całkowicie usunąć wodę z systemu.

Dane techniczne

Ciśnienie robocze:	max. 1 MPa
Zalecana praca ciśnienie:	0,1 – 0,6 MPa
Temperatura ciepłej wody:	max. 75°C
Zalecana temperatura gorąca woda:	65°C
Dezynfekcja termiczna:	70°C (3 min)

Produkt jest przeznaczony tylko dla wody pitnej.



Zalecenia w użytkowaniu

Aby uniknąć pojawienia się plam, osadu, zaleca się regularne czyszczenie powierzchni. Mycie należy wykonywać za pomocą roztworu mydła, następnie należy opłukać myte powierzchnie wodą. Pozostałość należy usunąć za pomocą miękkiej ściereczki na sucho. Pozostałości mydła w płynie, szamponu, żelu pod prysznic również mogą spowodować uszkodzenie powłoki dekoracyjnej. W przypadku dostawania się tych środków na powierzchnię wyrobu należy opłukać to miejsce strumieniem czystej wody. Aby uniknąć uszkodzenia powierzchni produktu, nie zaleca się stosowania środków ściernych i past do pielęgnacji. Aby uniknąć zmiany koloru powierzchni zabrania się stosowanie środków chemicznych zawierających szkodliwe substancje chemiczne: kwasy, alkalia, aceton, chlorek amonu i inne składniki zawierające chlor..

Producent zastrzega sobie prawo do wprowadzania zmian w strukturze produktu oraz jego wyposażenia bez wcześniejszego powiadomienia.



Важные замечания по установке

Установка изделия должна осуществляться квалифицированным специалистом.

Во избежание травм рекомендуется использование перчаток.

При установке следует применять общепринятые инженерные решения в соответствии с действующими нормами (рекомендуется соответствие нормам DIN EN 1717).

Перед установкой смесителя необходимо выровнять давление холодной и горячей воды при помощи вентилей, регулирующих подачу воды в помещении.



ВНИМАНИЕ

При возникновении опасности заморозков, полностью слейте воду из системы.

Технические данные

Рабочее давление:	max. 1 МПа
Рекомендуемое рабочее давление:	0,1 – 0,6 МПа
Температура горячей воды:	max. 75°C
Рекомендуемая температура горячей воды:	65°C
Термическая дезинфекция:	70°C (3 min)

Изделие предназначено только для питьевой воды.



Рекомендации по уходу

Во избежание появления пятен известковых отложений, изделие рекомендуется подвергать регулярной чистке. Мытье следует производить мыльным раствором, с последующей промывкой водой и удалением влаги сухой мягкой тряпкой.

Остатки жидкого мыла, шампуня, геля для душа также могут вызывать повреждение декоративного покрытия. В случае их попадания на корпус изделия, необходимо тщательно промыть место попадания чистой водой. Во избежание повреждения поверхности изделия, запрещается применять для ухода абразивные средства и пасты.

Во избежание изменения цвета декоративного покрытия, запрещается применять для ухода химические средства, содержащие агрессивные химические вещества: кислоты, щелочи, ацетон, хлорид аммония и другие хлорсодержащие компоненты.

Производитель оставляет за собой право на внесение изменений в конструкцию, дизайн и комплектацию изделия без предварительного уведомления.



Важливі зауваження по установці

Установка виробу має виконуватись кваліфікованим спеціалістом.

Для уникнення травм рекомендується використання рукавиць.

При установці слід застосовувати загальноприйняті інженерні рішення у відповідності з діючими нормами (рекомендовано відповідність нормам DIN EN 1717)

Перед установкою змішувача необхідно вирівняти тиск холодної та гарячої води за допомогою вентелів, регулюючих подачу води до приміщень.



УВАГА

При виникненні небезпеки заморозків, повністю злийте воду із системи.

Технічні дані:

Робочий тиск:	max. 1 МПа
Рекомендований робочий тиск:	0,1 – 0,6 МПа
Температура гарячої води:	max. 75°C
Рекомендована температура гарячої води:	65°C
Термічна дезінфекція:	70°C (3 min)

Виріб призначений тільки для питної води.



Рекомендації по догляду

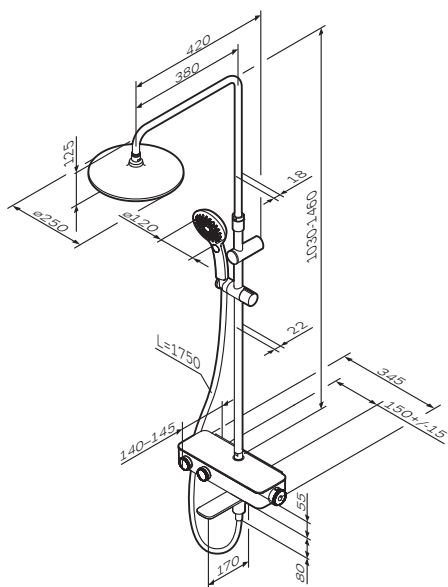
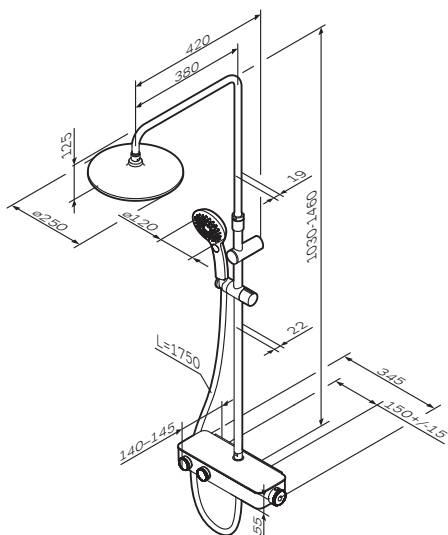
Для запобігання виникнення плям, вапняних відкладень, виріб рекомендується регулярно чистити мильним розчином, з послідуочим промиванням чистою водою та видаленням вологи сухою м'якою тканиною.

Залишки рідкого мила, шампуню, гелю для душу також можуть призвести до пошкодження декоративного покриття. У випадку їх попадання на корпус виробу, необхідно ретельно промити чистою водою.

Для запобігання пошкодження поверхні виробу, забороняється застосовувати для догляду абразивні миючі засоби.

Для запобігання зміни кольору декоративного покриття, забороняється застосовувати для догляду хімічні засоби, що містять агресивні хімічні речовини: кислоти, лужні, ацетон, хлорид амонію і інші хлорвмісні компоненти.

Виробник залишає за собою право на внесення змін в конструкцію, дизайн, комплектацію виробу без попереднього узгодження.

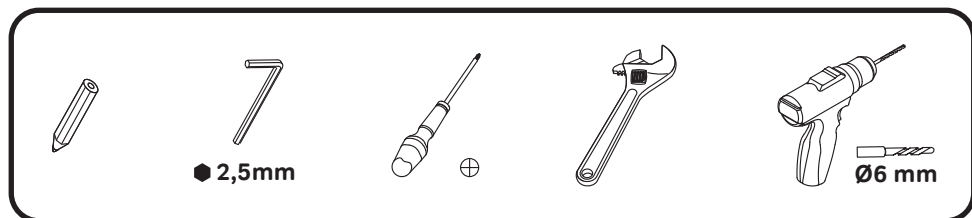


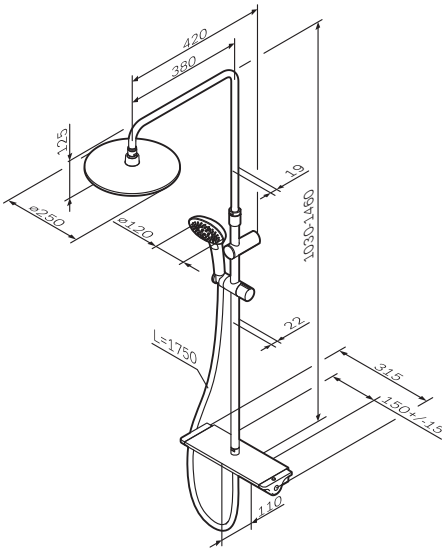
Inspire V2.0 F0750A400

- CHI ShowerSpot
- DEU Regenbrause-Set
- ENG ShowerSpot
- EST Dušisüsteem
- LTU Dušo sistema
- LVA Dušas sistēma
- POL Kolumna natryskowa
- RUS Душевая система
- UKR Душова система

Inspire V2.0 F0750A500

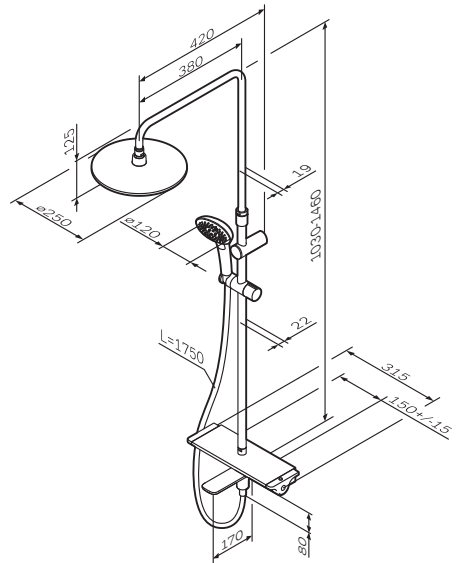
- CHI ShowerSpot
- DEU Regenbrause-Set
- ENG ShowerSpot
- EST Dušisüsteem
- LTU Dušo sistema
- LVA Dušas sistēma
- POL Kolumna natryskowa
- RUS Душевая система
- UKR Душова система





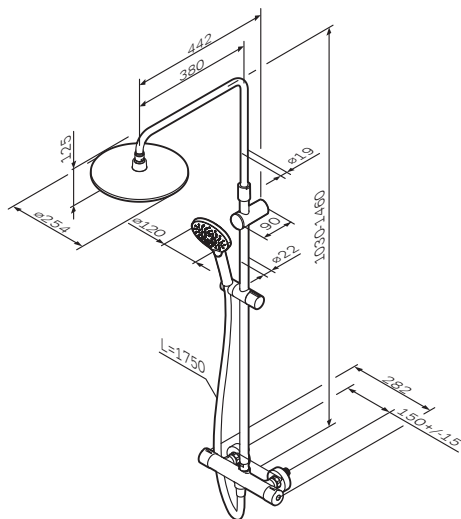
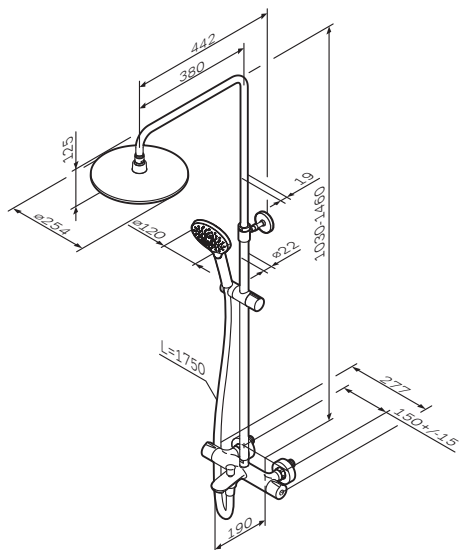
Spirit V2.0 F0770A400

- CHI** ShowerSpot
- DEU** Regenbrause-Set
- ENG** ShowerSpot
- EST** Dušisüsteem
- LTU** Dušo sistema
- LVA** Dušas sistēma
- POL** Kolumna natryskowa
- RUS** Душевая система
- UKR** Душова система



Spirit V2.0 F0770A500

- CHI** ShowerSpot
- DEU** Regenbrause-Set
- ENG** ShowerSpot
- EST** Dušisüsteem
- LTU** Dušo sistema
- LVA** Dušas sistēma
- POL** Kolumna natryskowa
- RUS** Душевая система
- UKR** Душова система

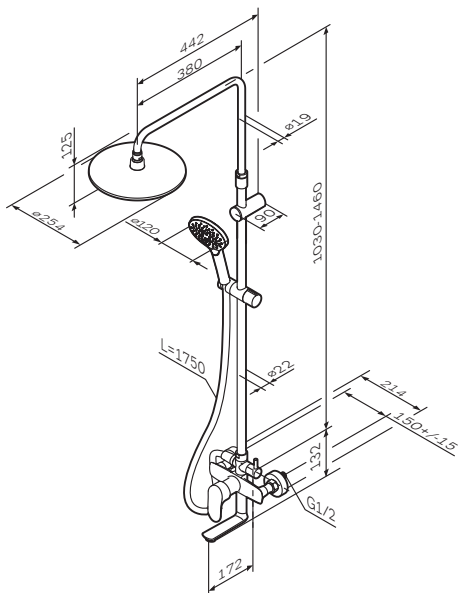


Like F0780564

- CHI ShowerSpot
- DEU Regenbrause-Set
- ENG ShowerSpot
- EST Dušisüsteem
- LTU Dušo sistema
- LVA Dušas sistēma
- POL Kolumna natryskowa
- RUS Душевая система
- UKR Душова система

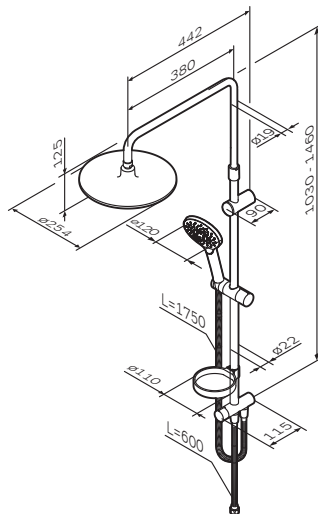
Like F0780464

- CHI ShowerSpot
- DEU Regenbrause-Set
- ENG ShowerSpot
- EST Dušisüsteem
- LTU Dušo sistema
- LVA Dušas sistēma
- POL Kolumna natryskowa
- RUS Душевая система
- UKR Душова система



Like F0780964

CHI ShowerSpot
DEU Regenbrause-Set
ENG ShowerSpot
EST Dušisüsteem
LTU Dušo sistema
LVA Dušas sistēma
POL Kolumna natryskowa
RUS Душевая система
UKR Душова система



Like F0780064

CHI ShowerSpot
DEU Regenbrause-Set
ENG ShowerSpot
EST Dušisüsteem
LTU Dušo sistema
LVA Dušas sistēma
POL Kolumna natryskowa
RUS Душевая система
UKR Душова система



1x



1x



1x



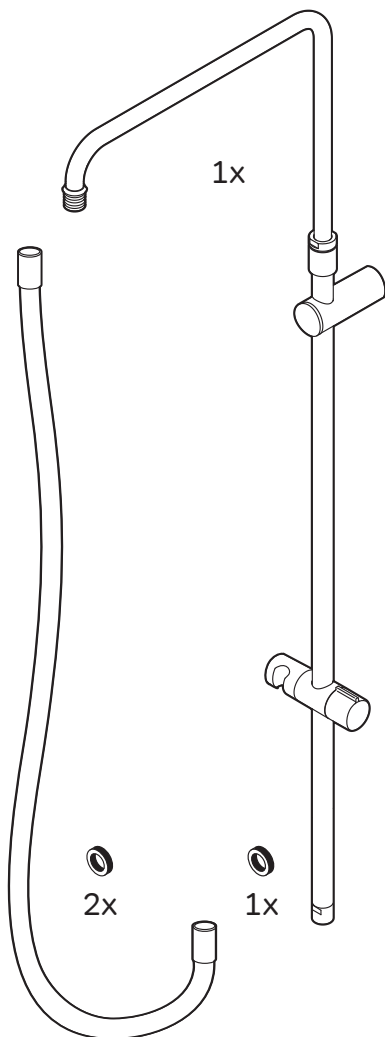
2x



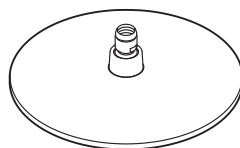
2x



2x



1x



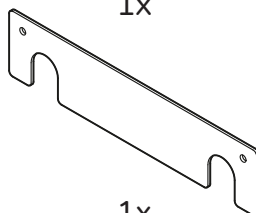
1x



1x



1x



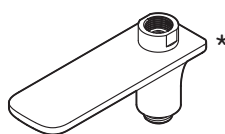
1x



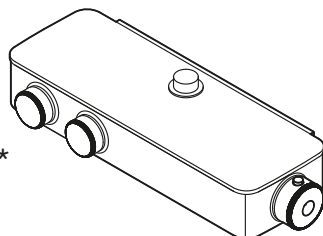
2x



1x



1x



1x

Inspire V2.0
F0750A400
F0750A500*



1x



1x



1x



1x



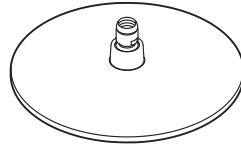
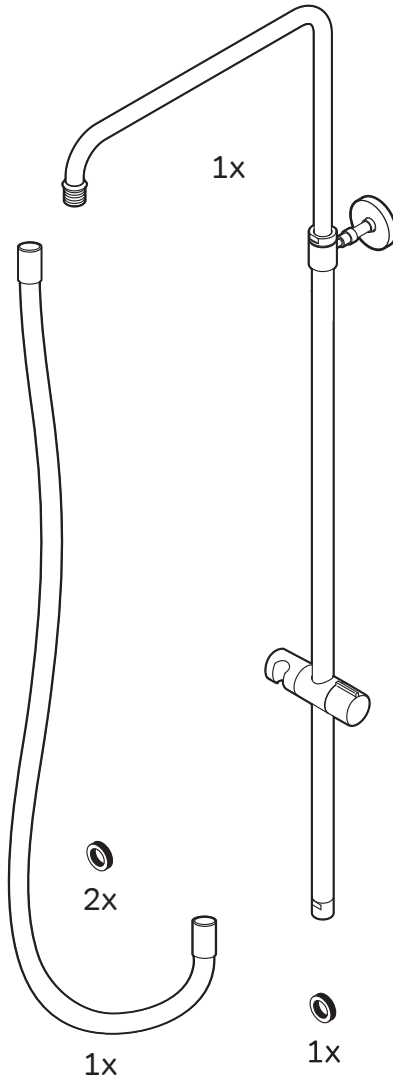
1x



2x



2x



1x



1x



1x



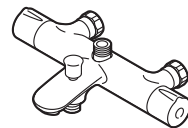
2x



1x



1x



1x

Like
F0780564



1x



1x



1x



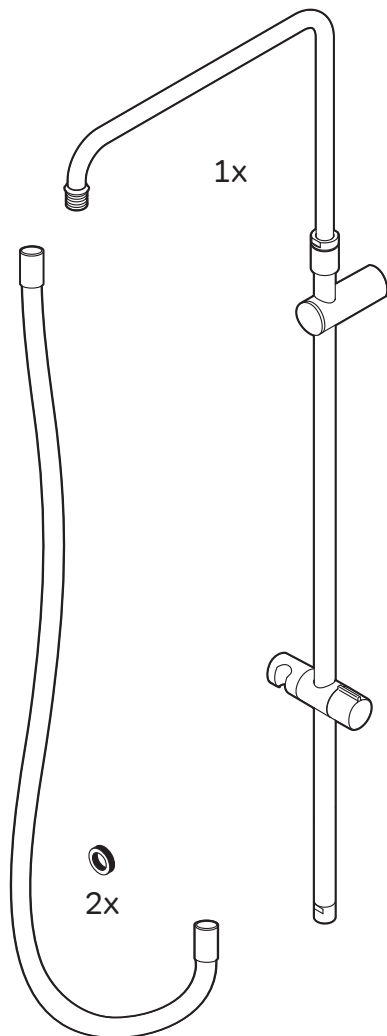
2x



2x



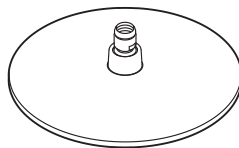
2x



1x

2x

1x



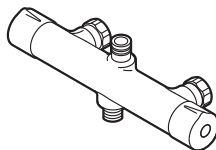
1x



1x



1x



1x

Like
F0780464



1x



1x



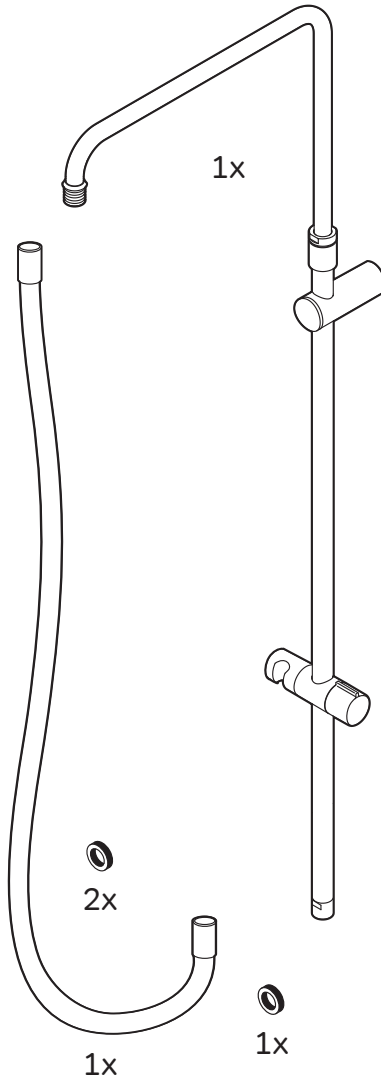
2x



2x



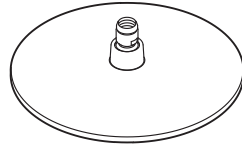
2x



1x

2x

1x



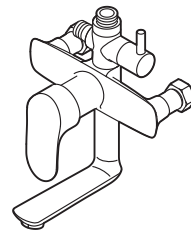
1x



1x



1x

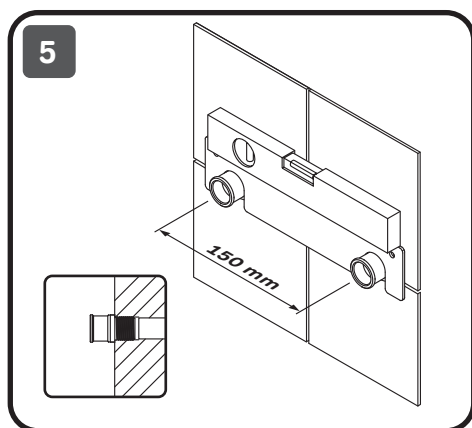
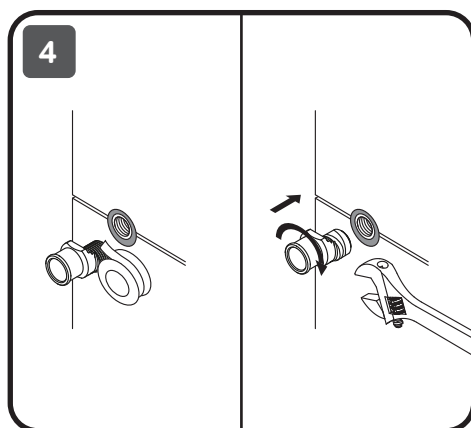
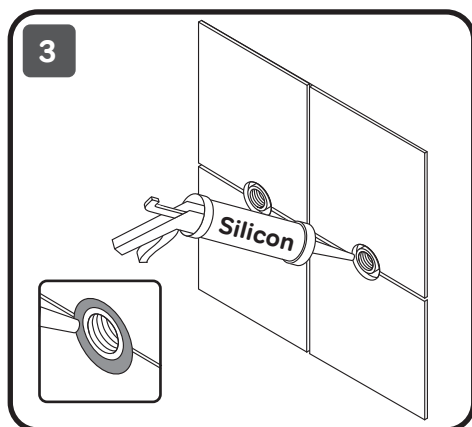
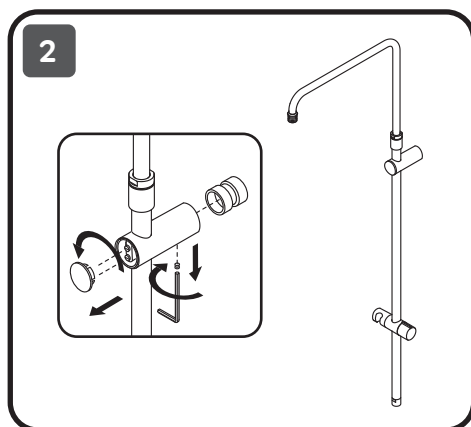
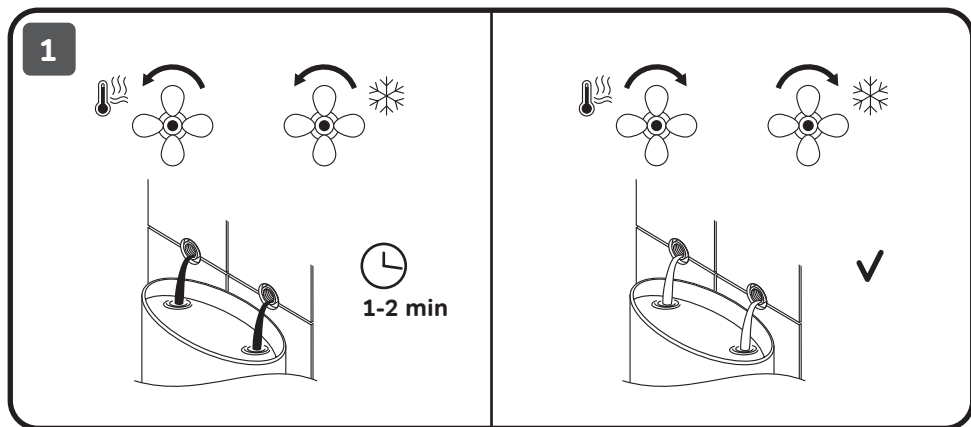


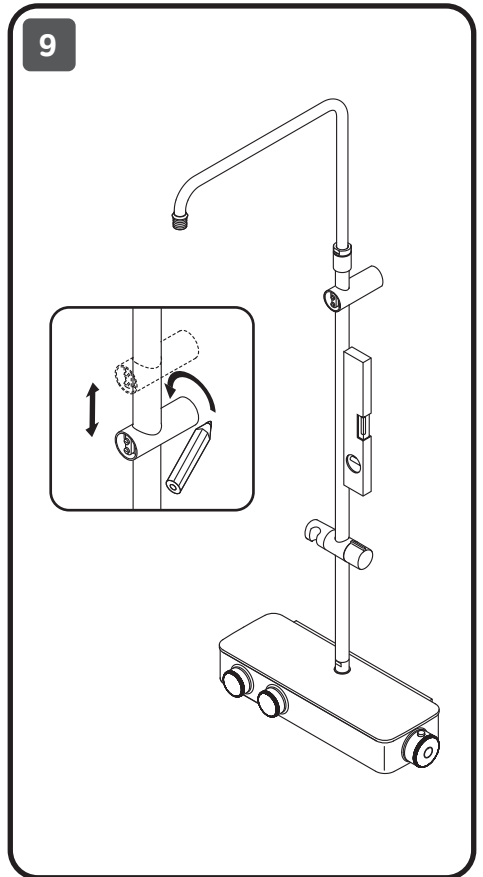
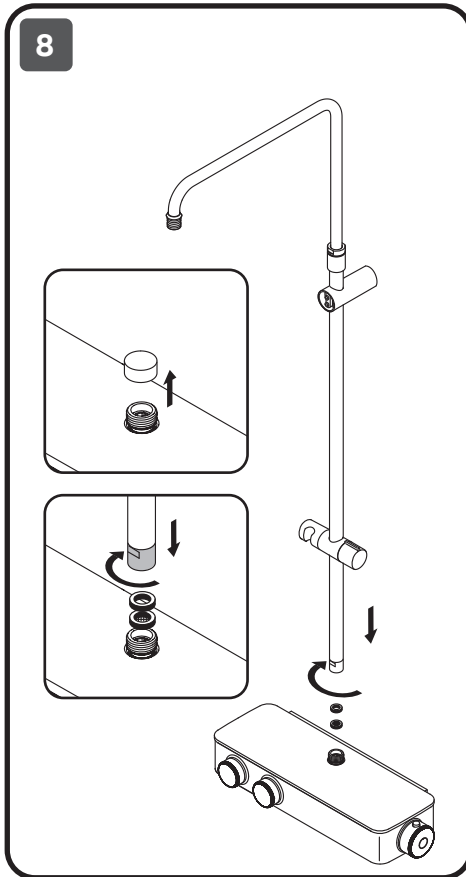
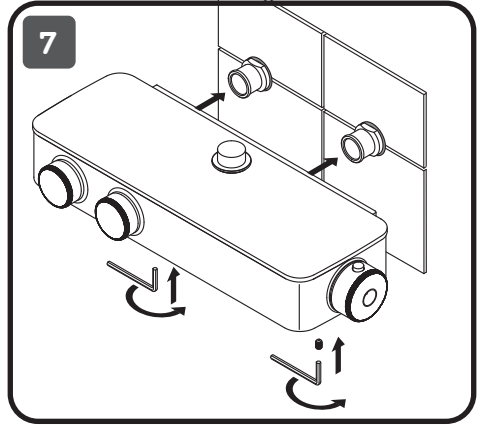
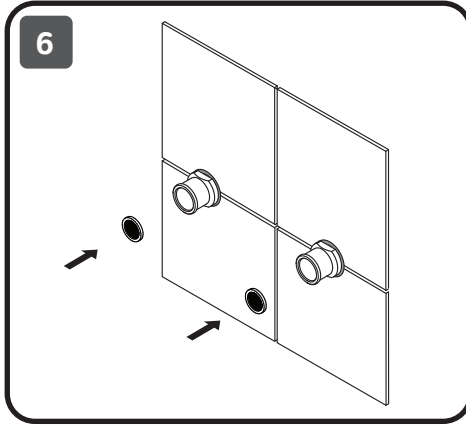
1x

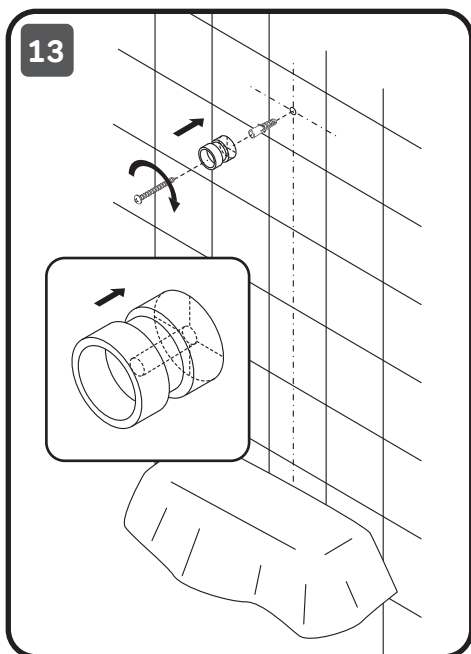
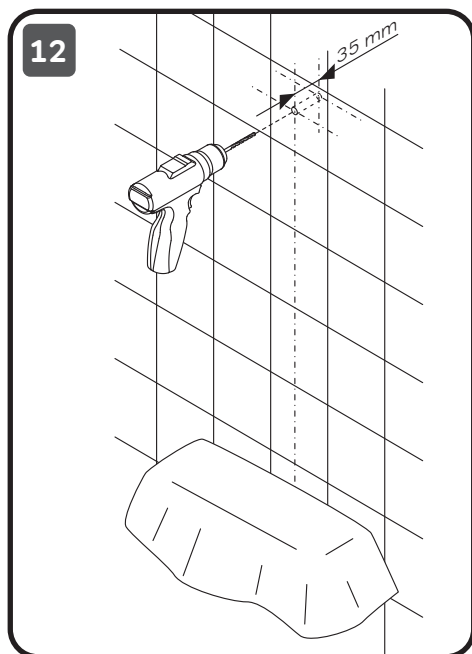
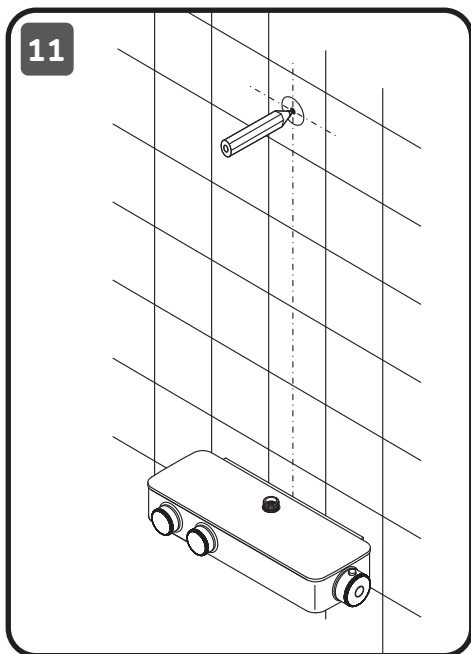
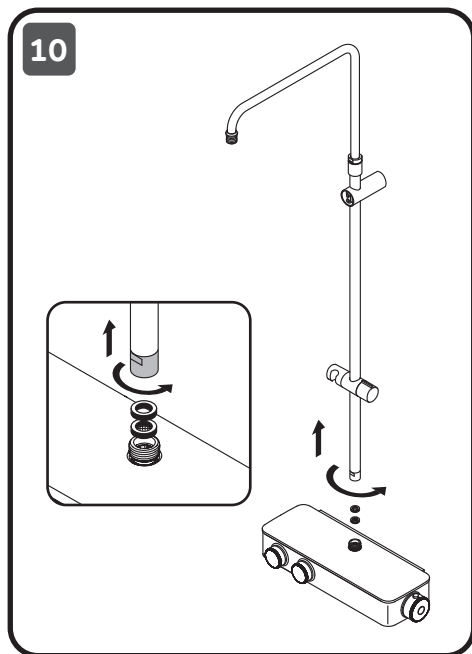
2x

1x

Like
F0780964

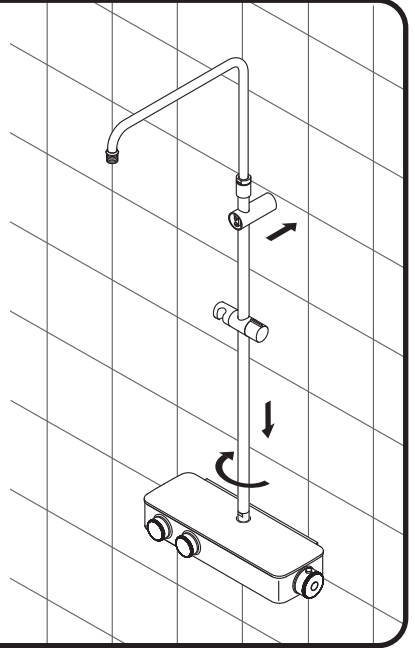
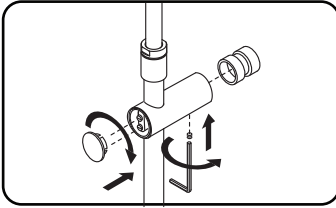
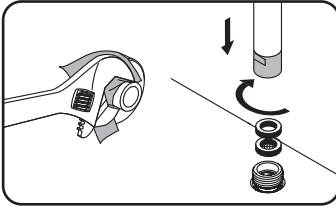




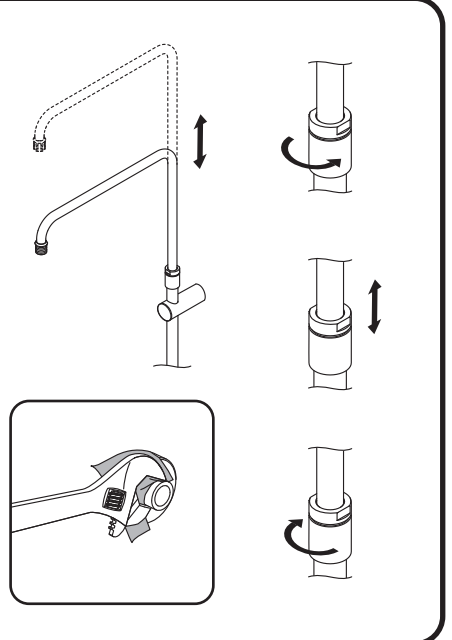
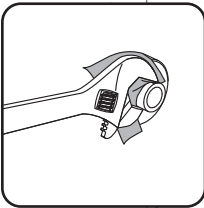
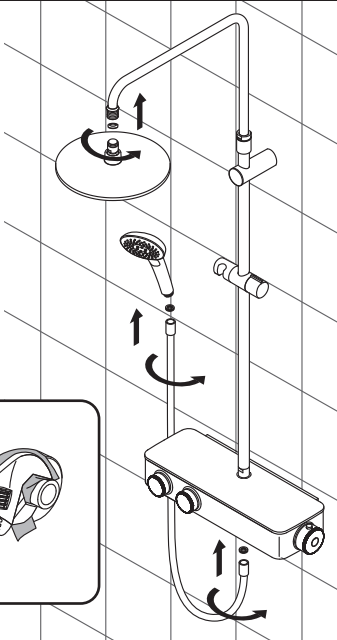


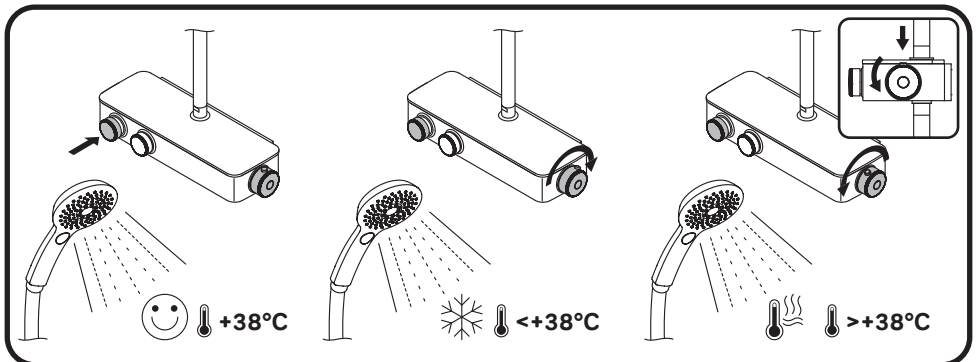
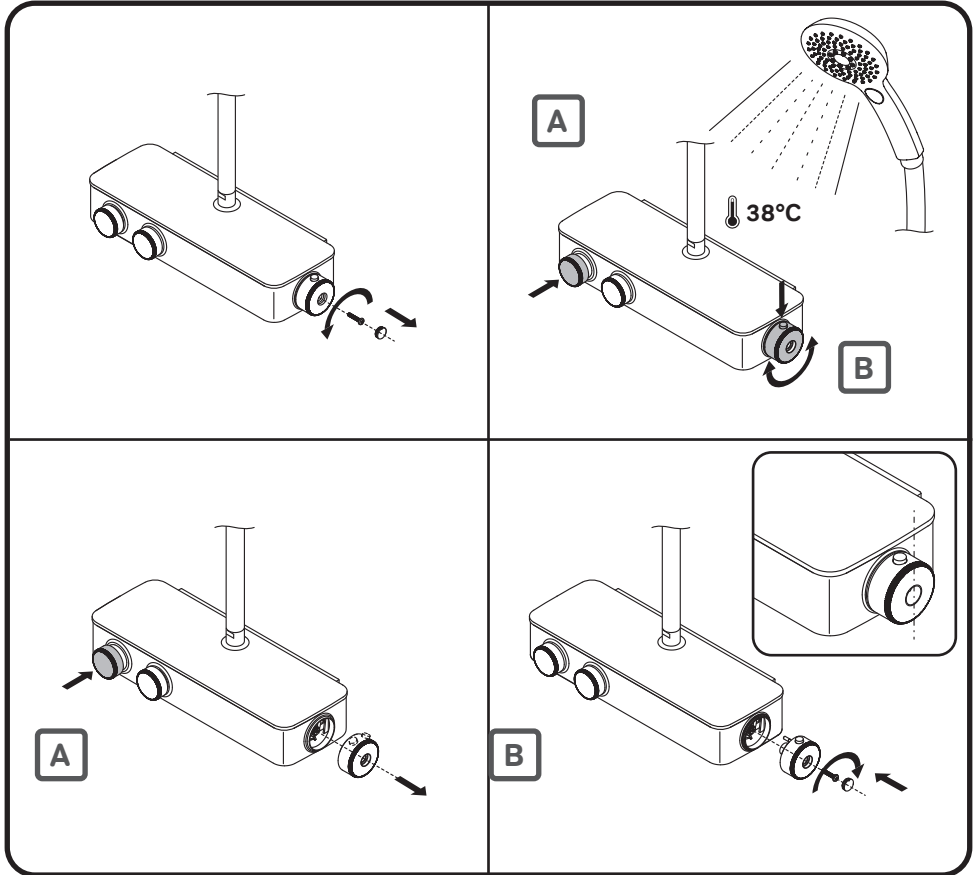


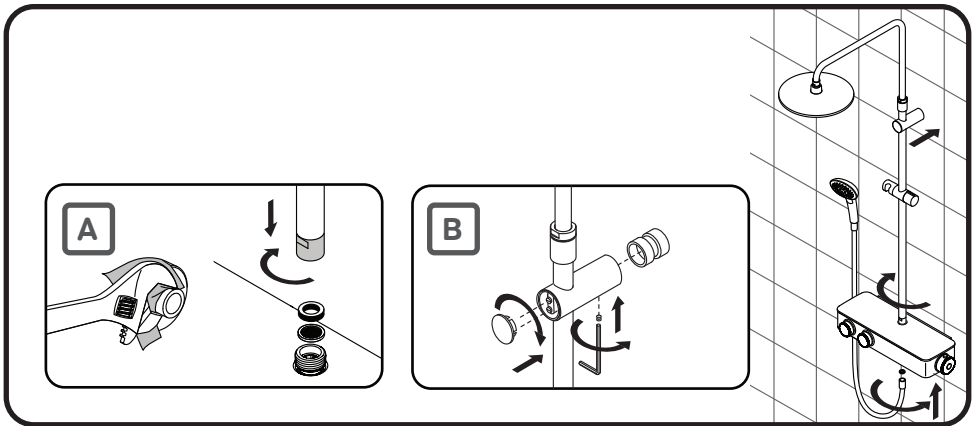
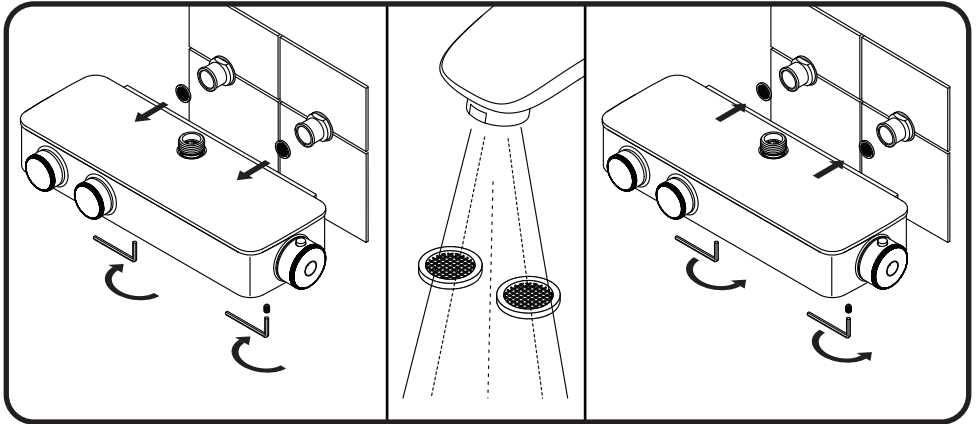
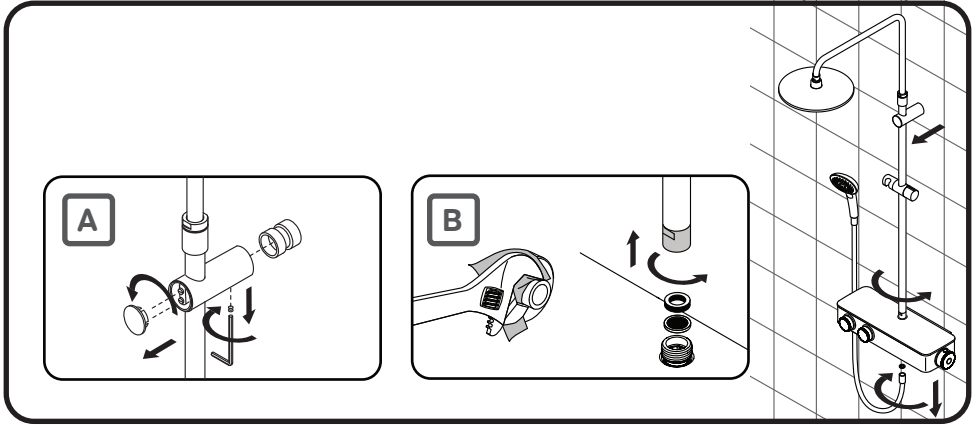
14

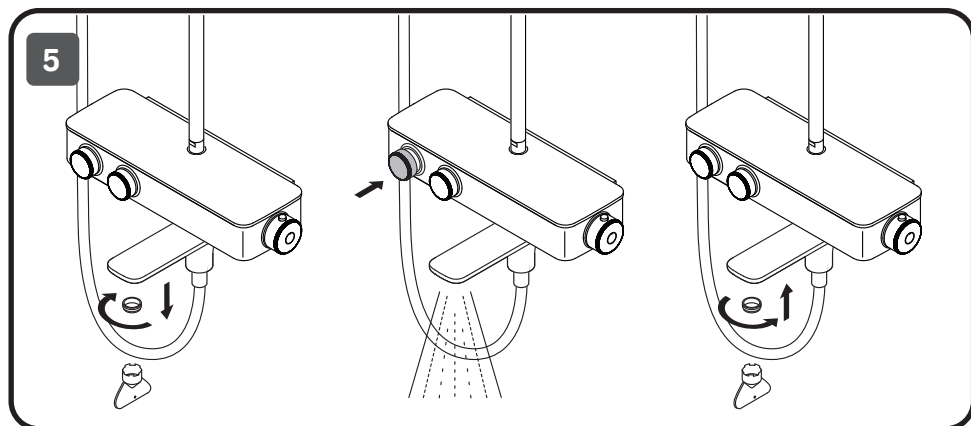
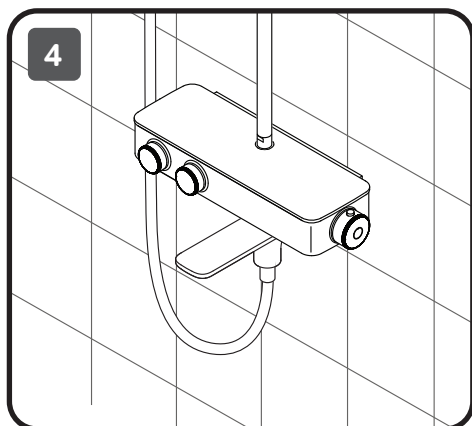
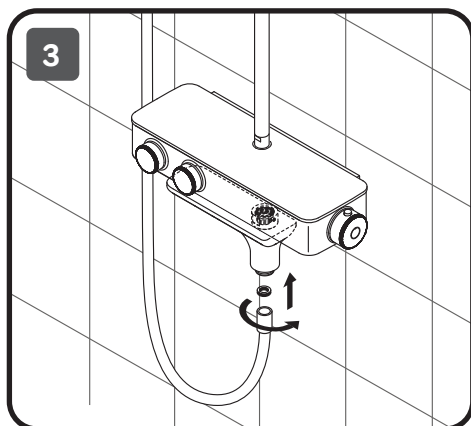
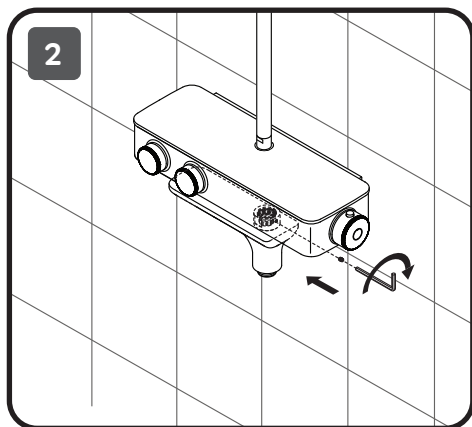
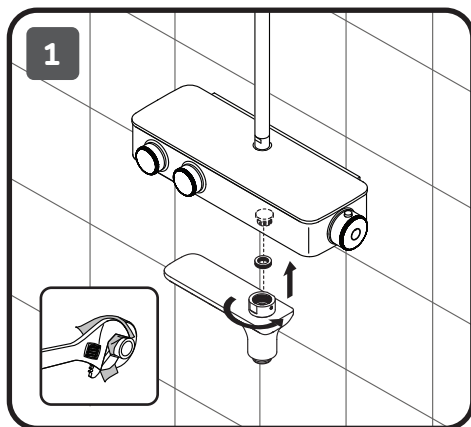


15



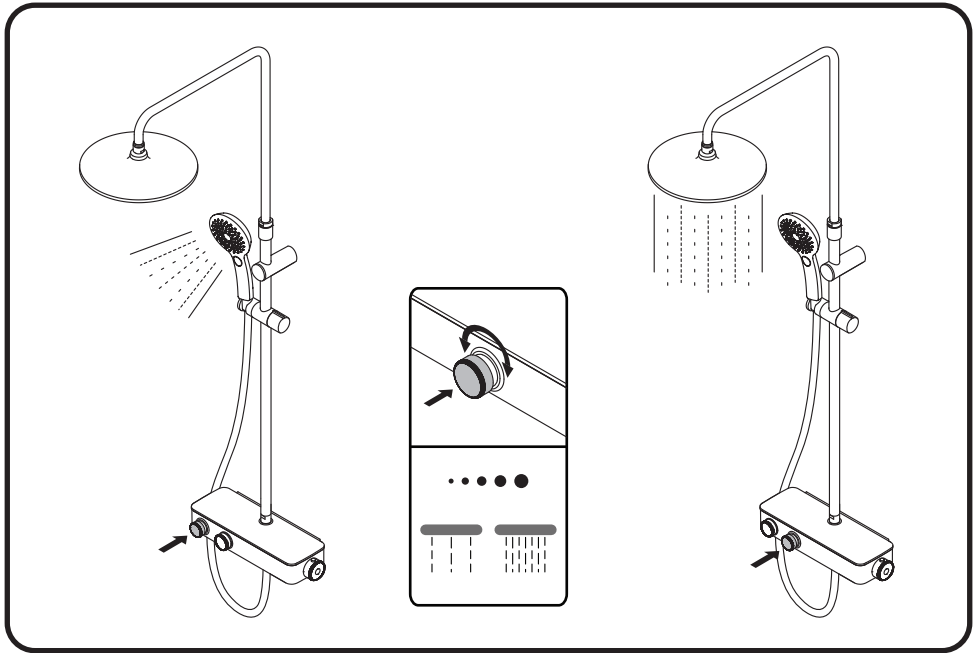




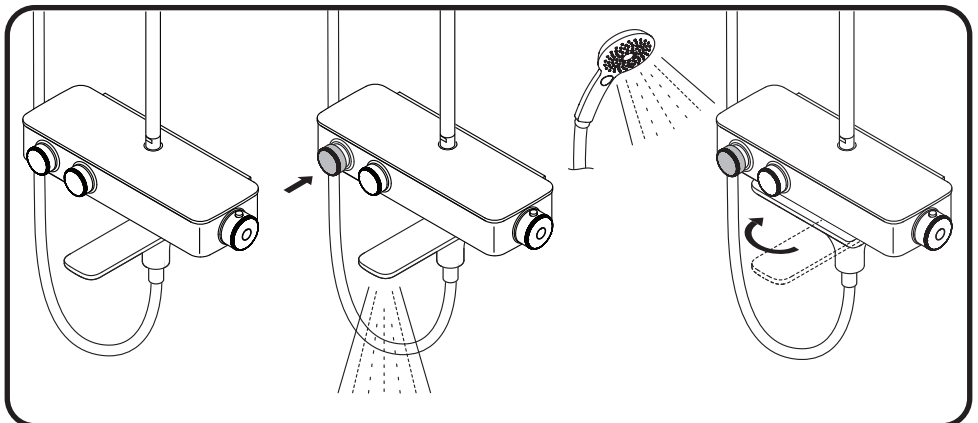


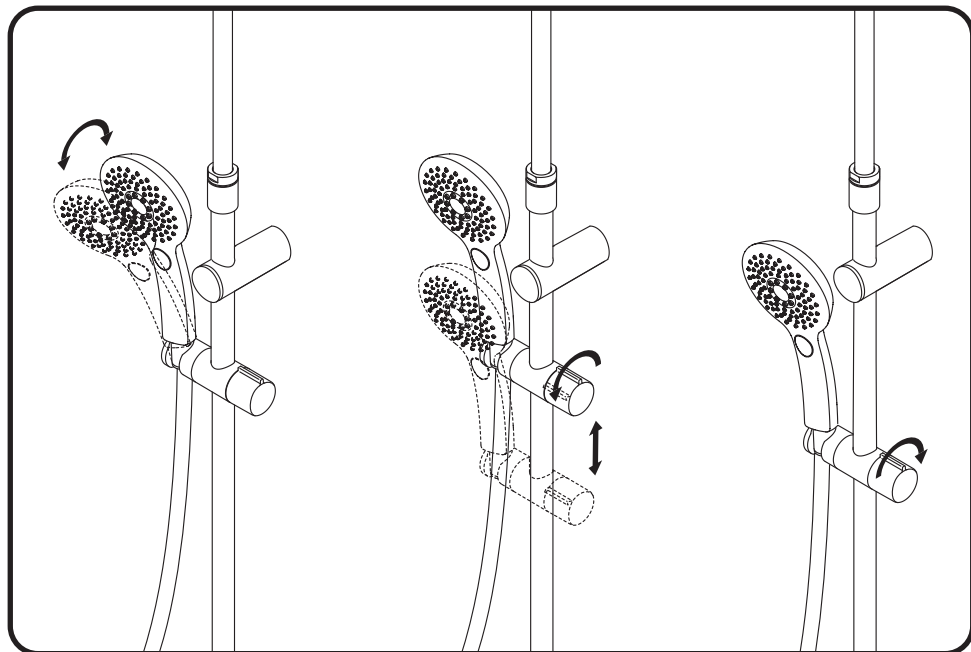


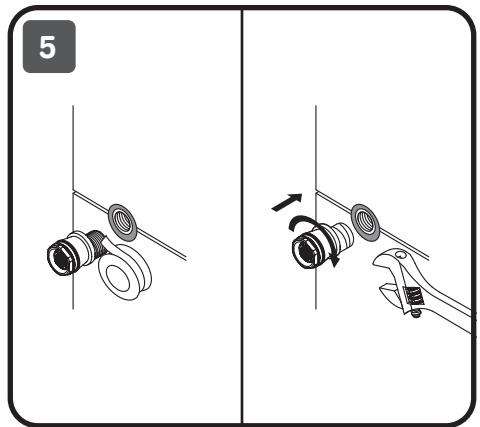
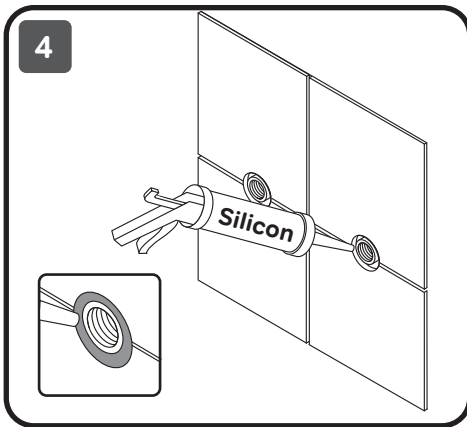
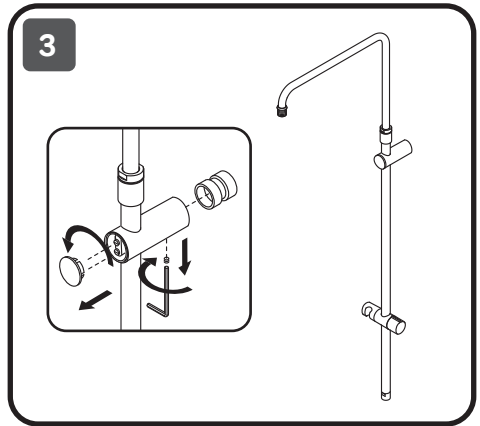
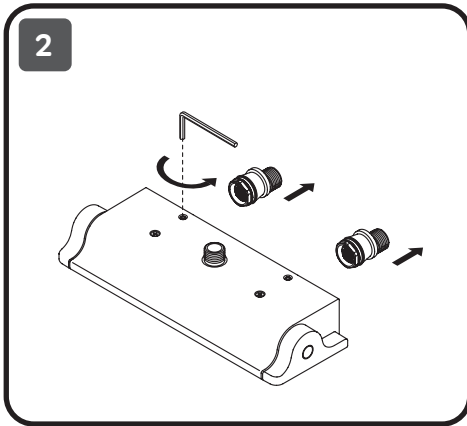
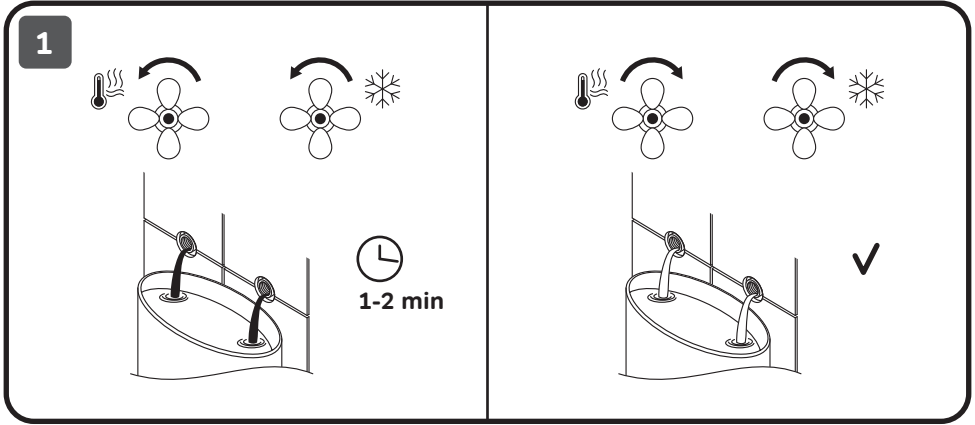
Inspire V2.0 F0750A400

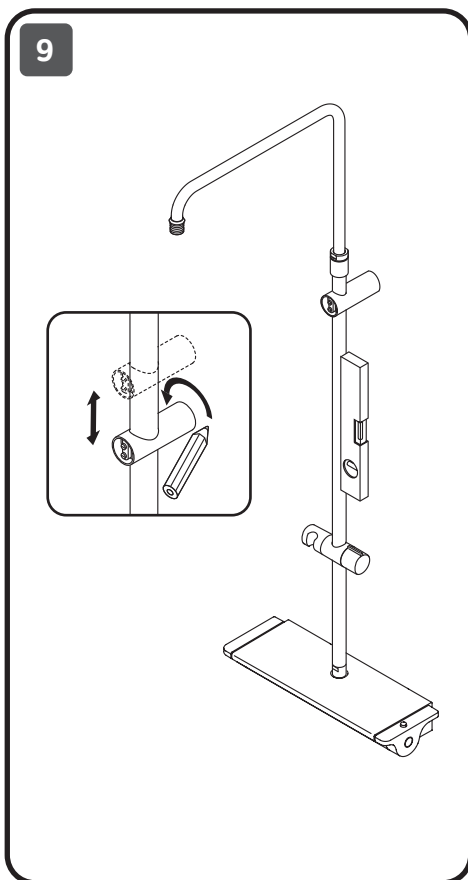
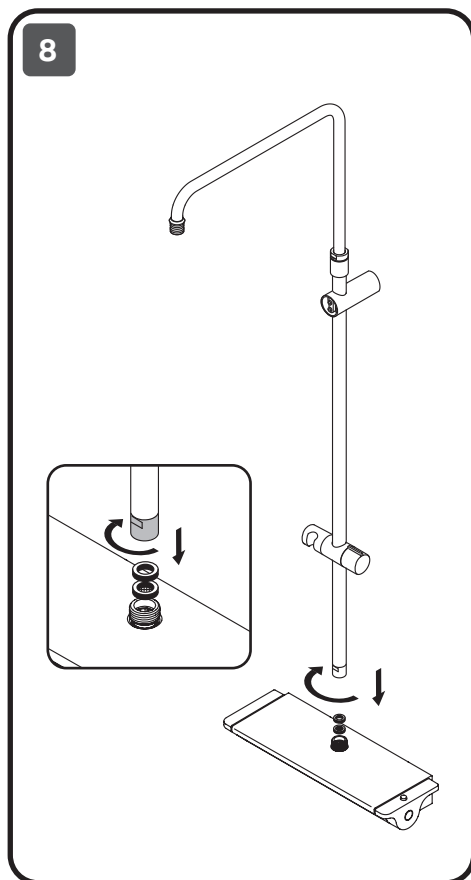
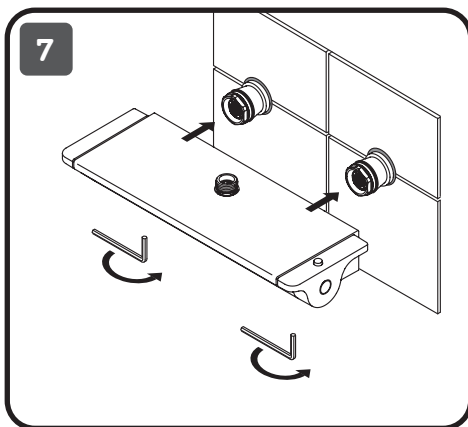
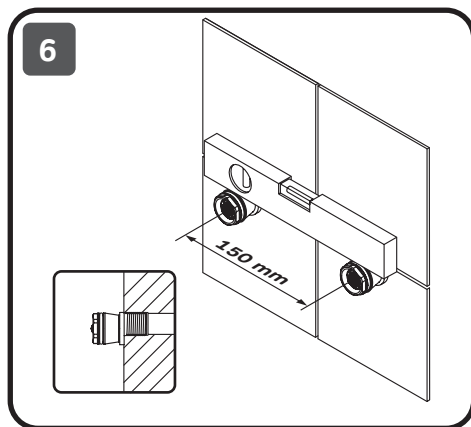


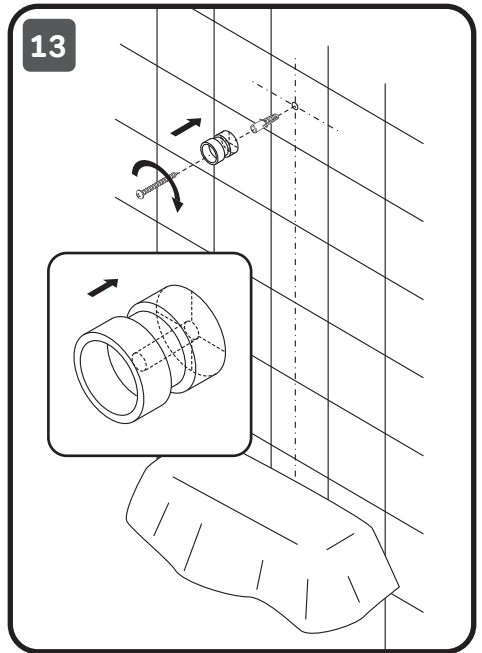
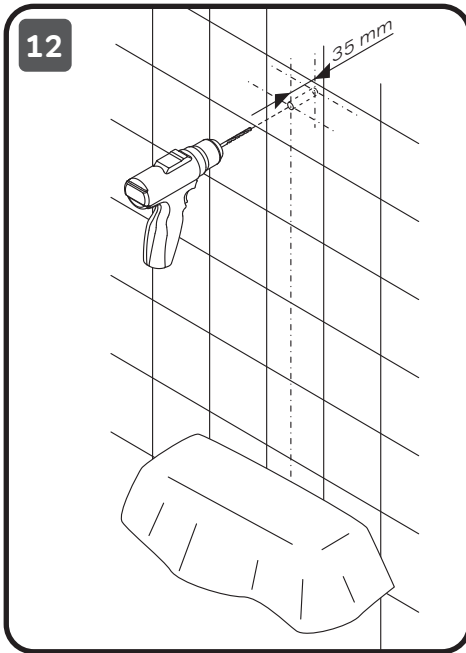
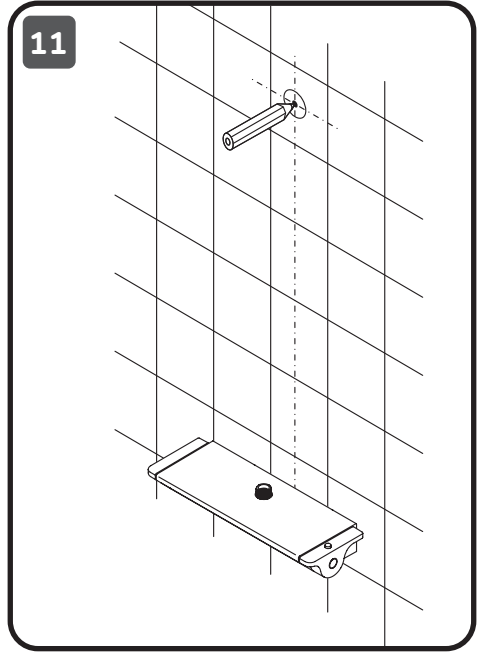
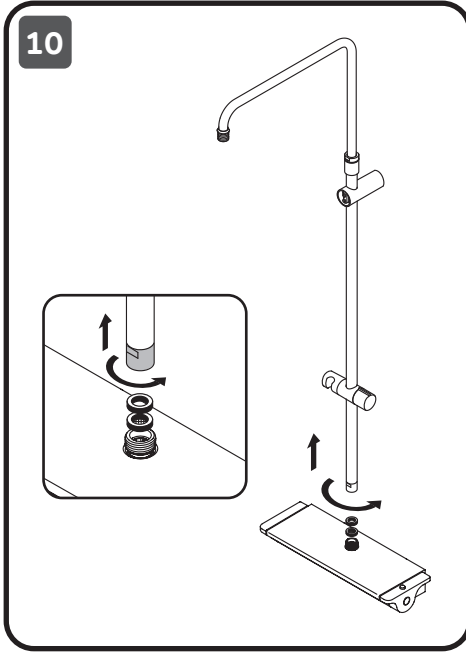
Inspire V2.0 F0750A500





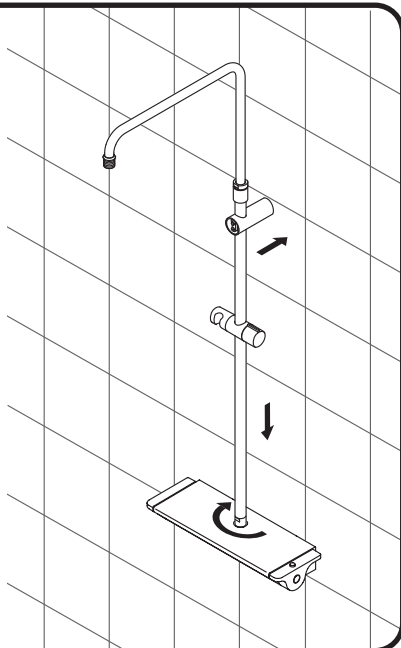
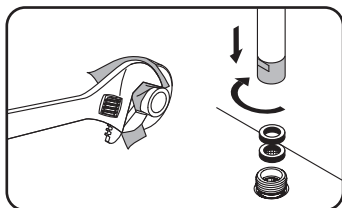
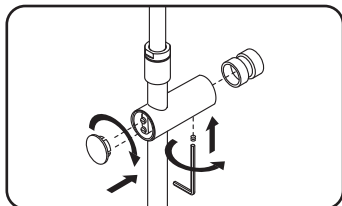




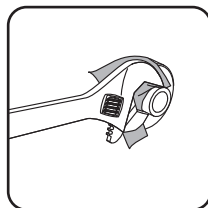
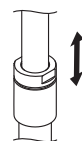
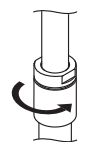
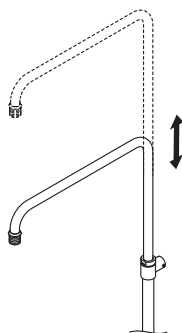
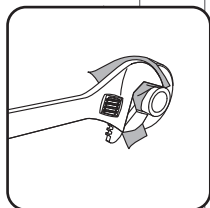
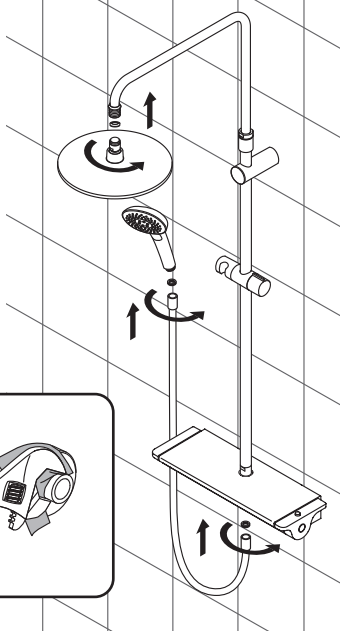


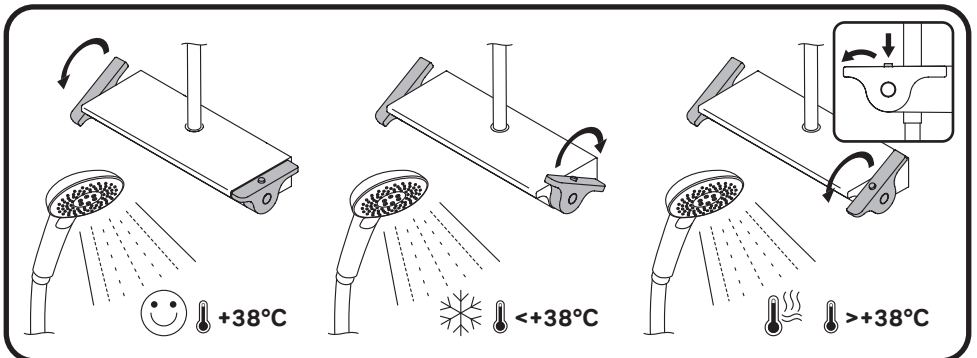
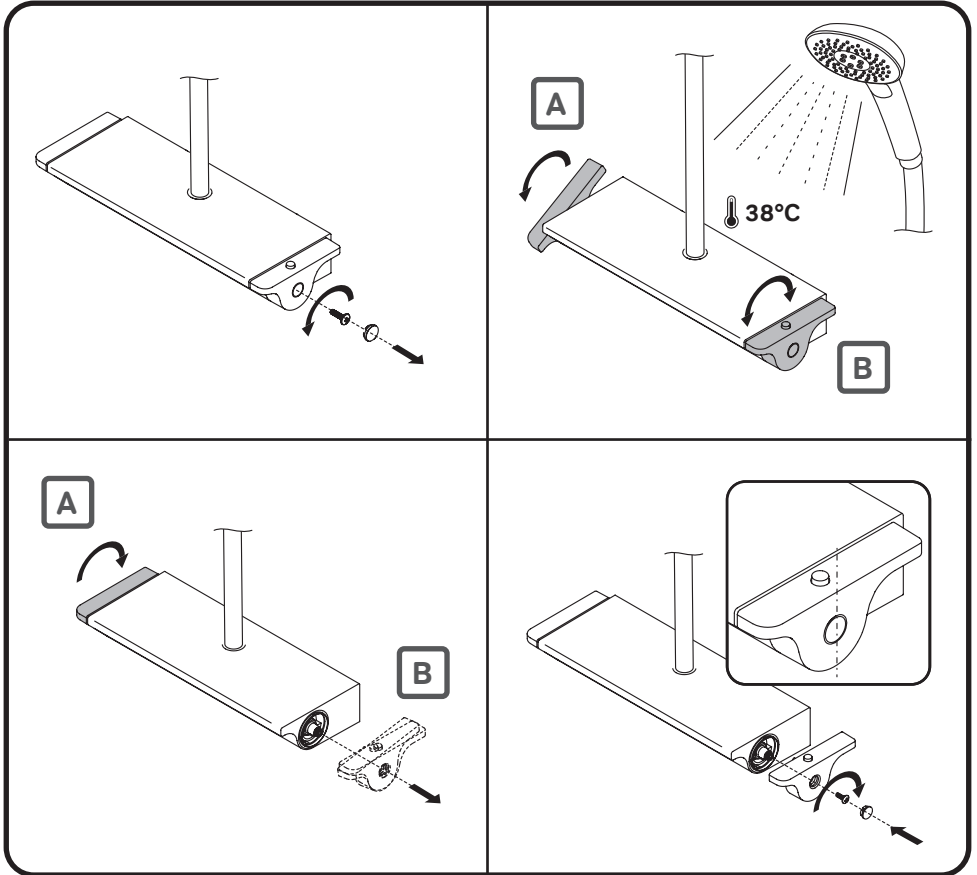


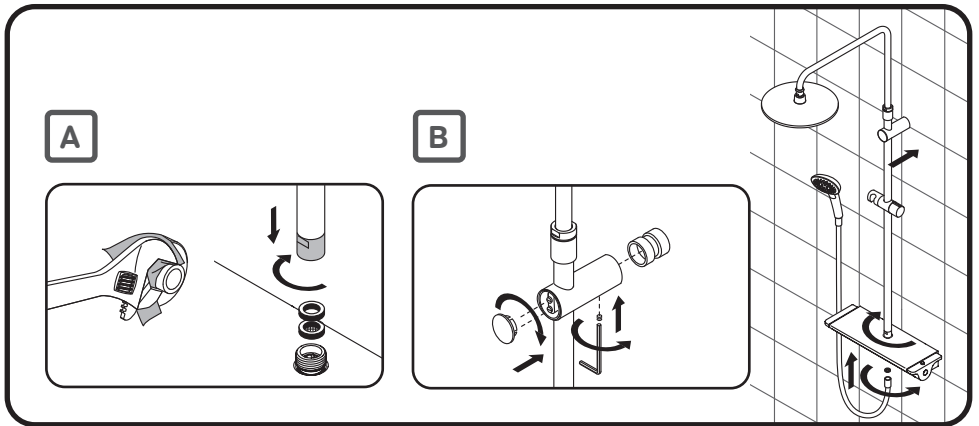
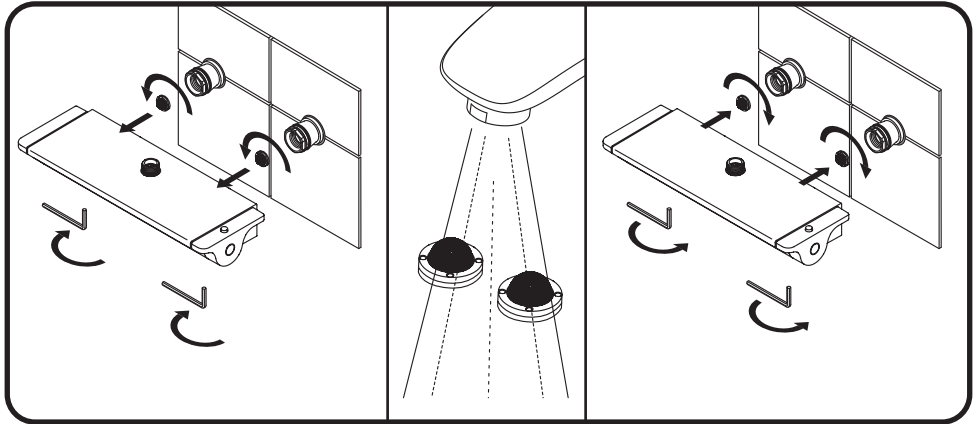
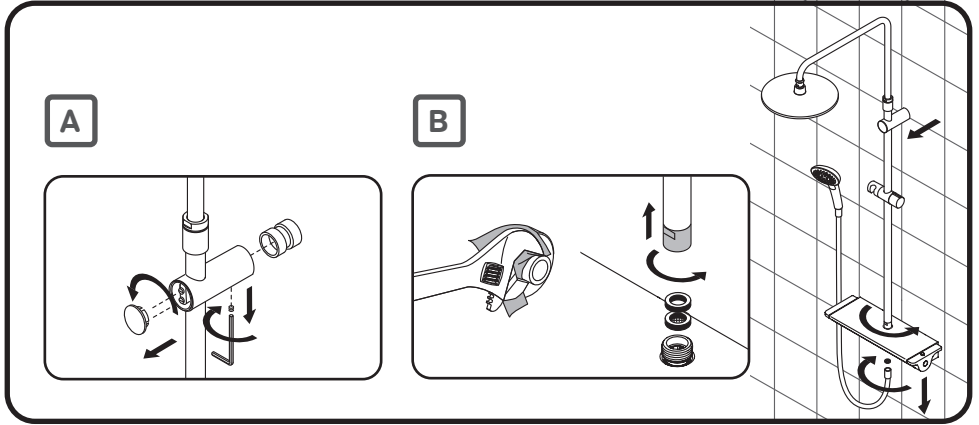
14



15

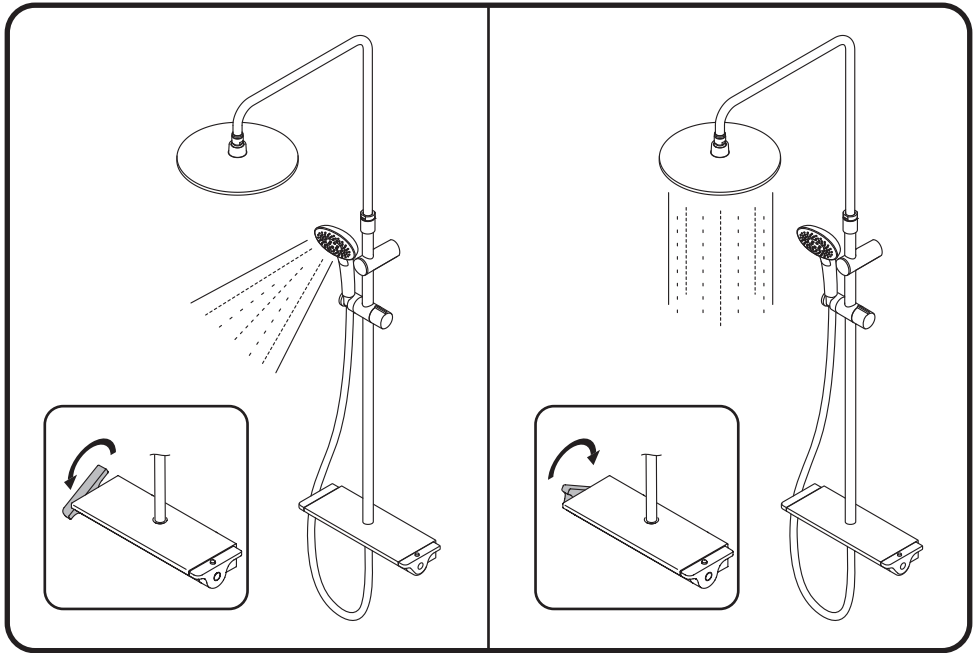




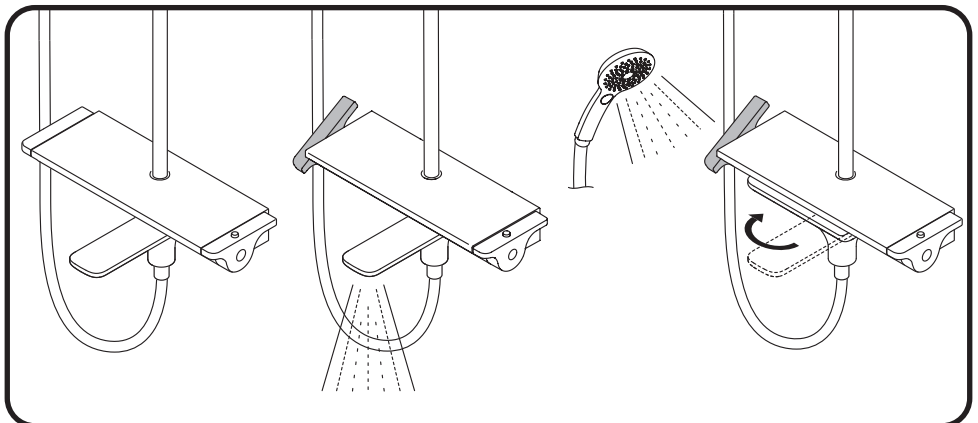


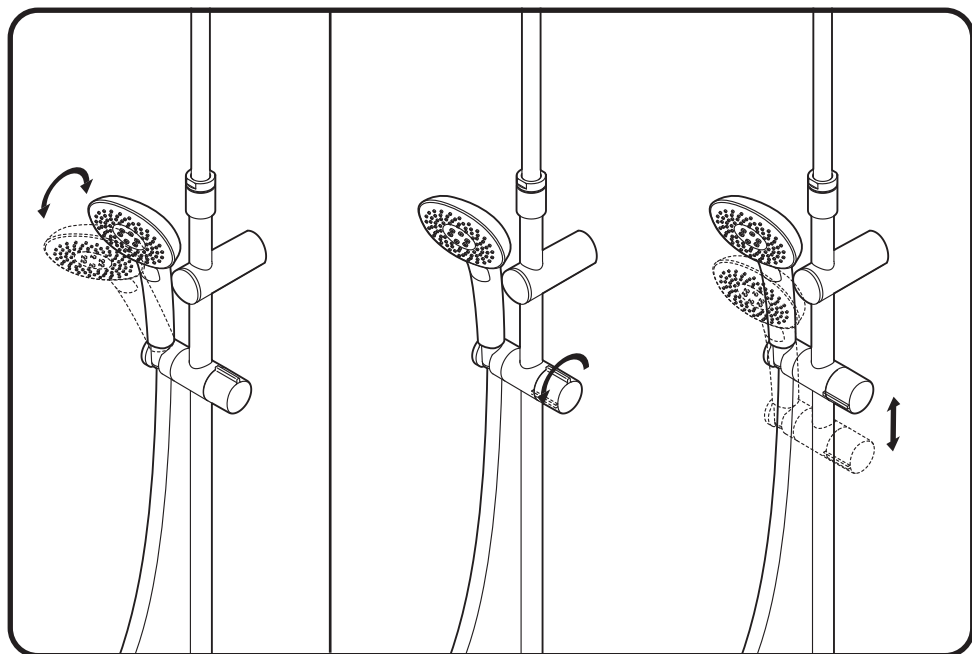


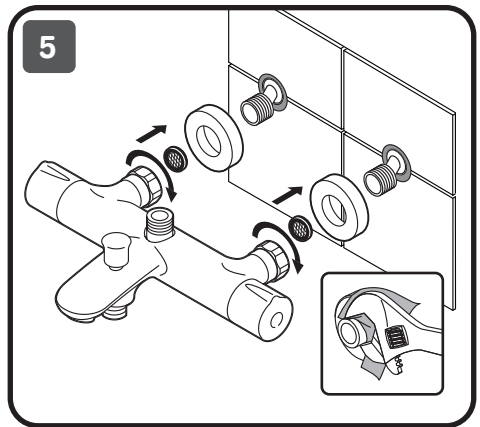
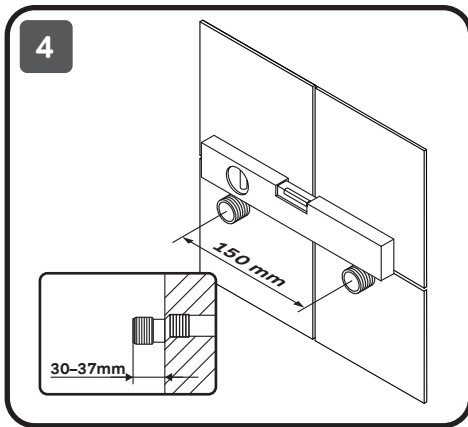
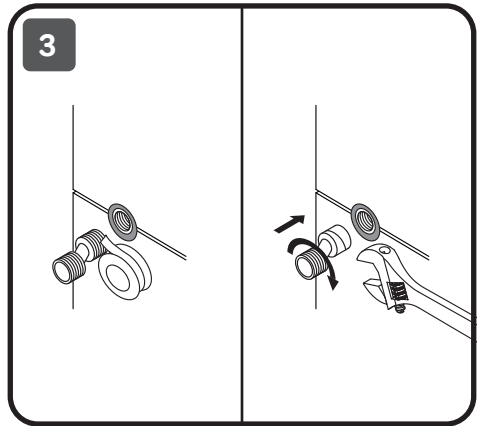
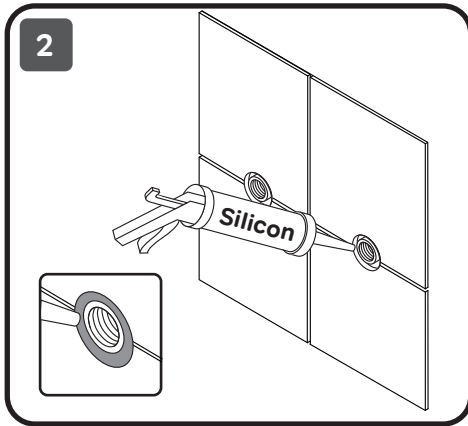
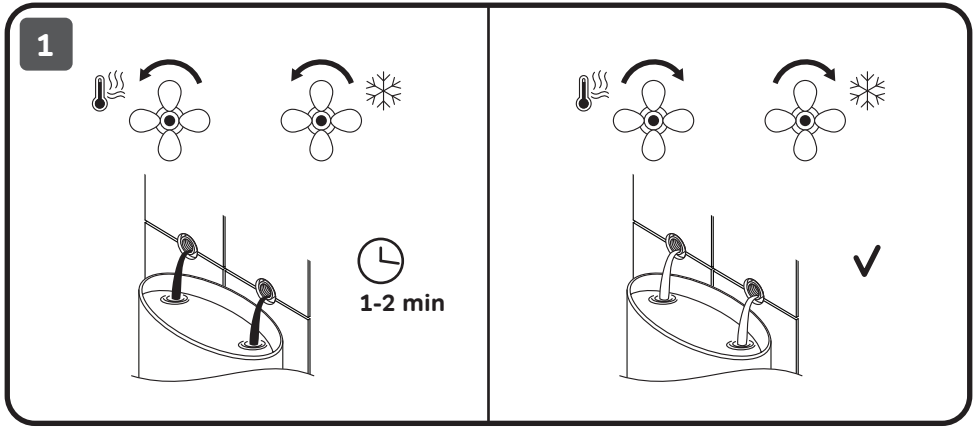
Spirit V2.0 F0770A400

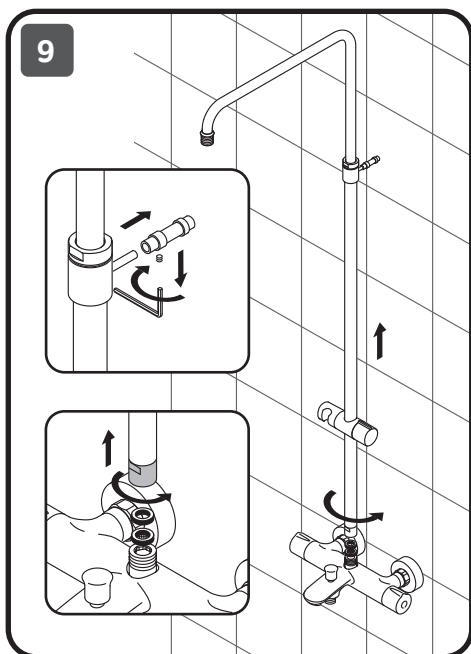
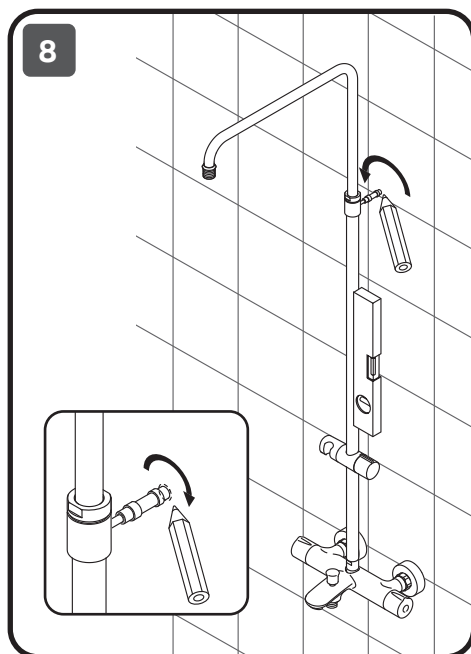
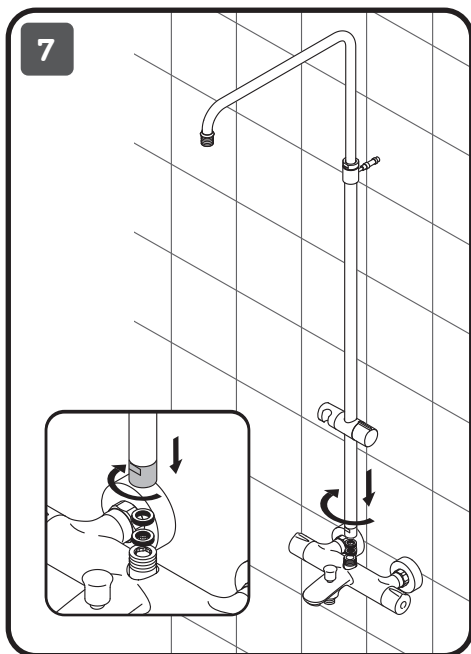
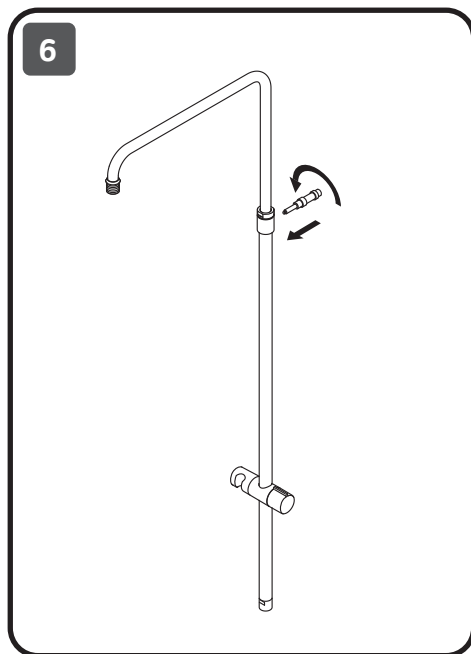


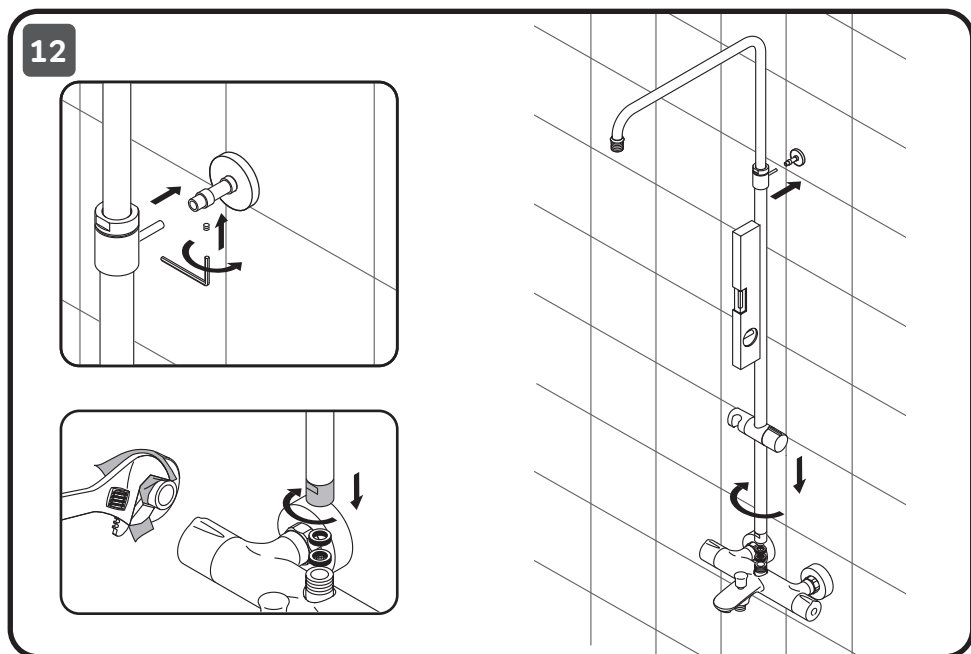
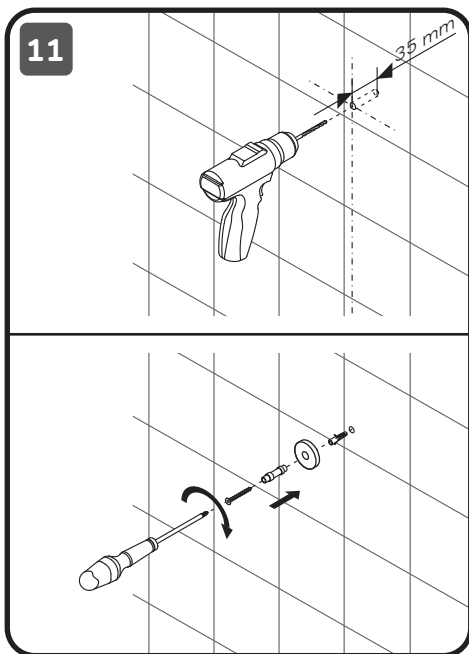
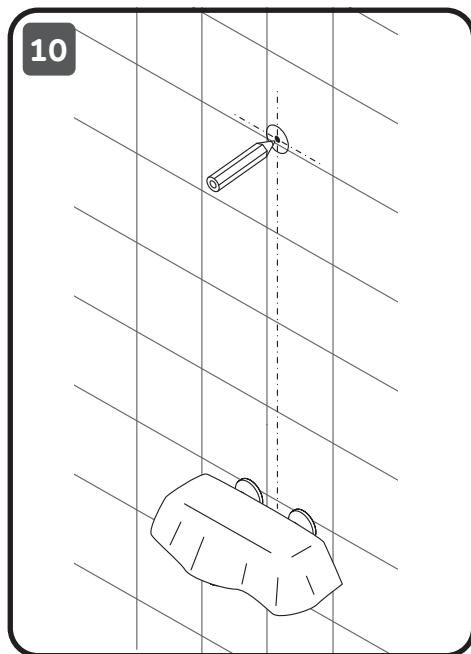
Spirit V2.0 F0770A500

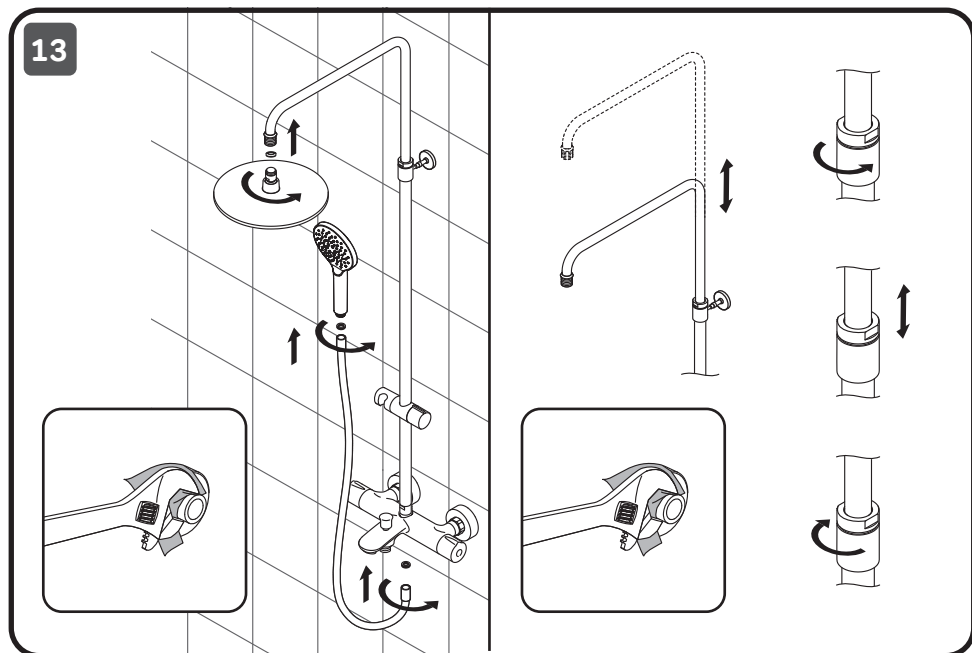


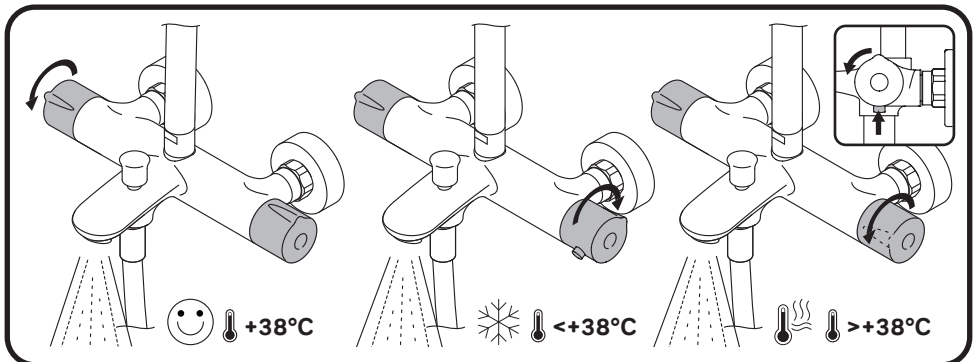
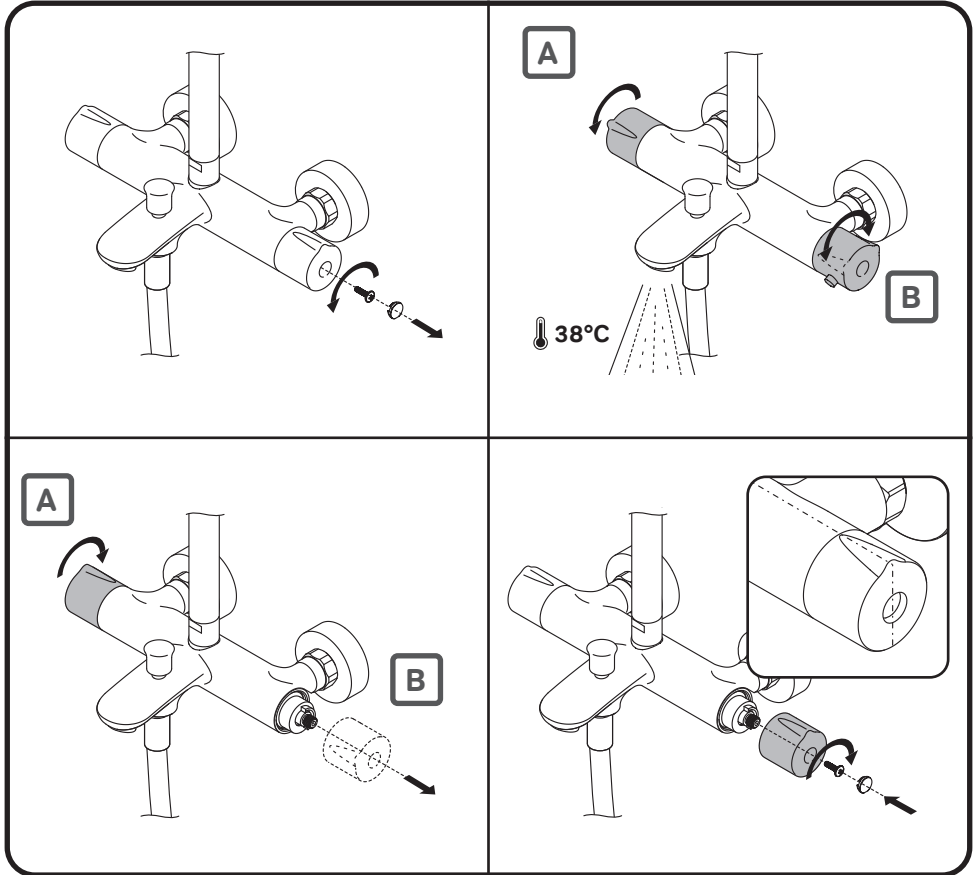


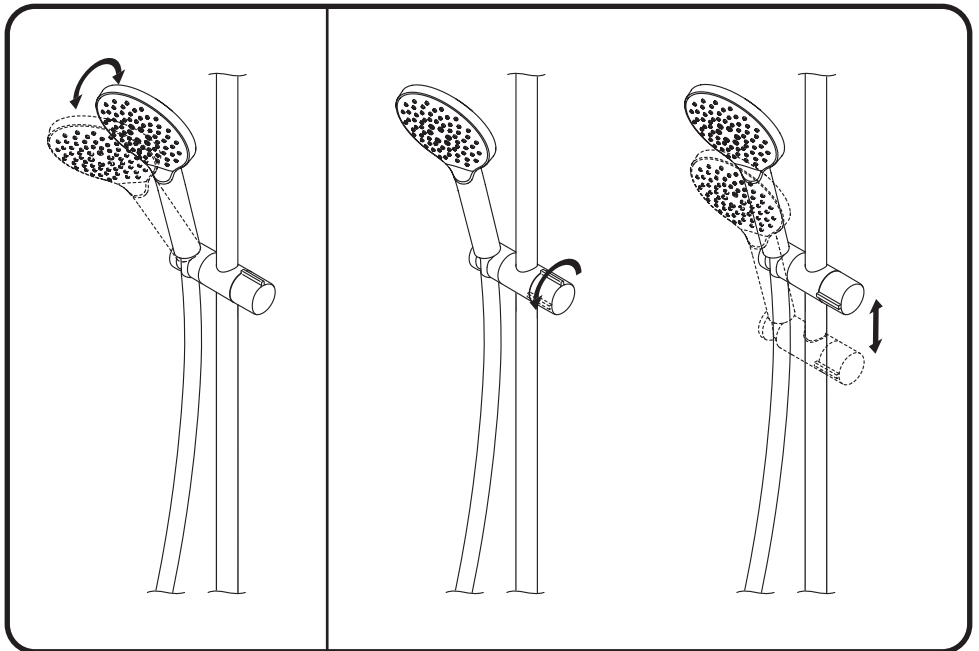
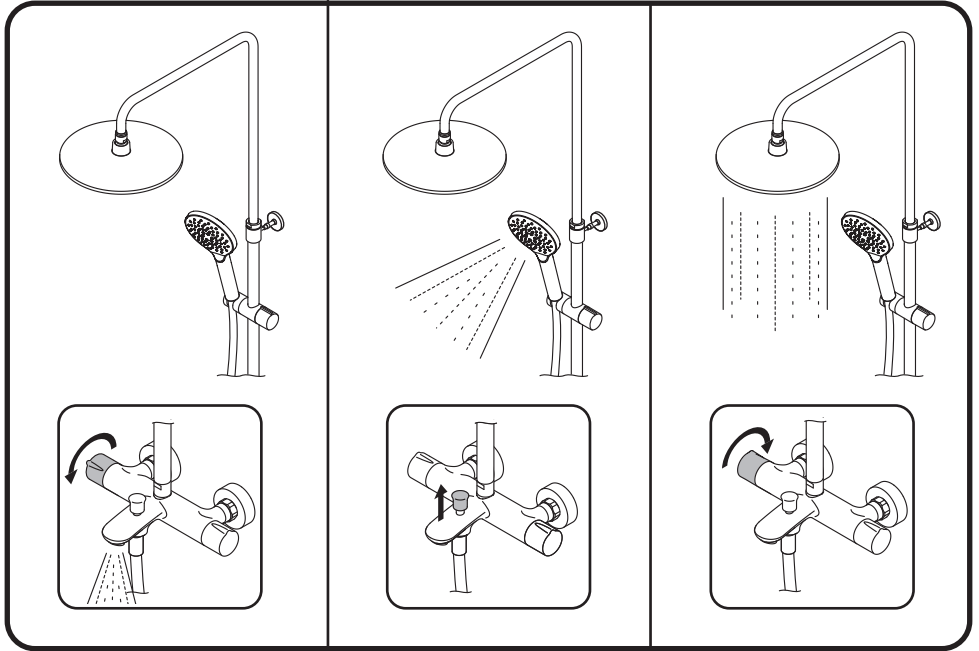


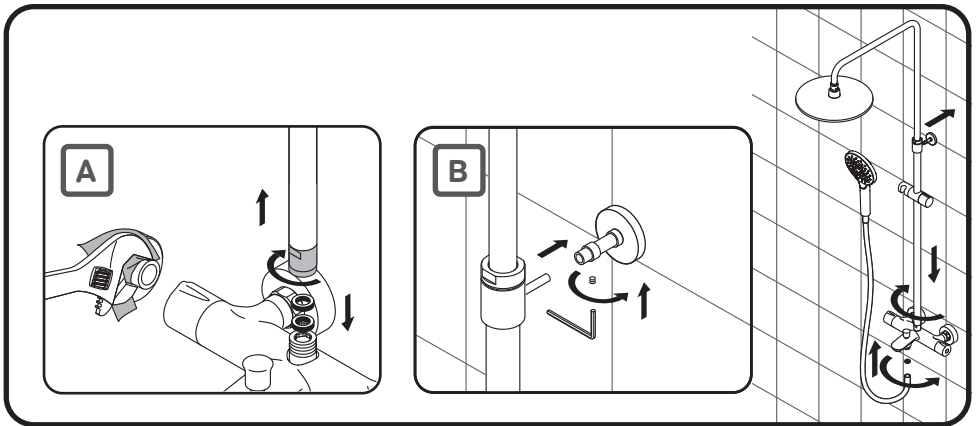
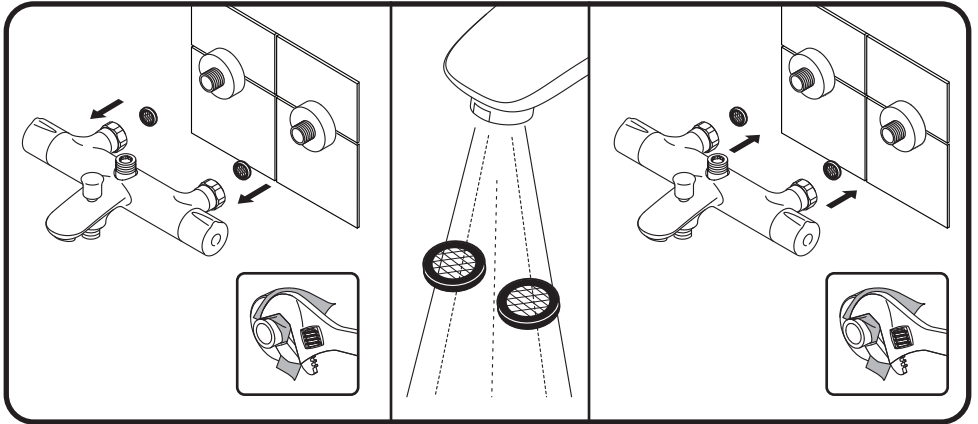
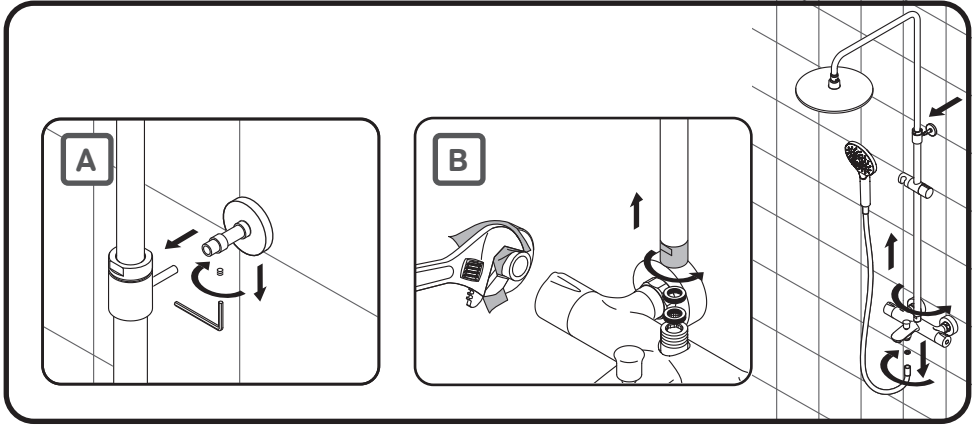


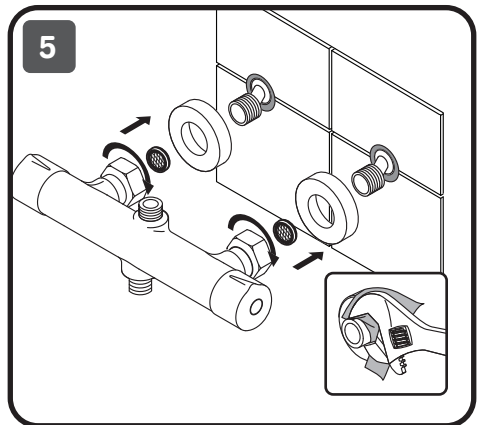
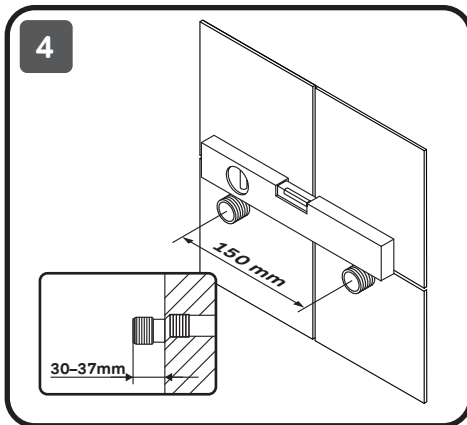
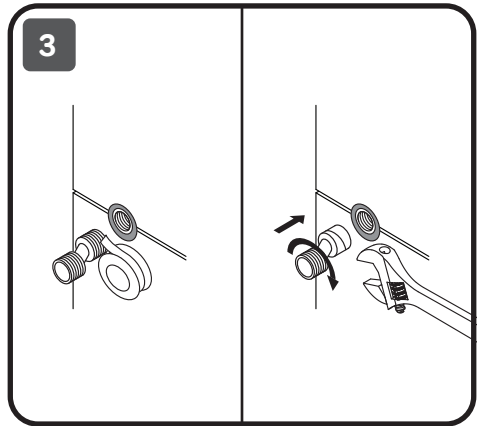
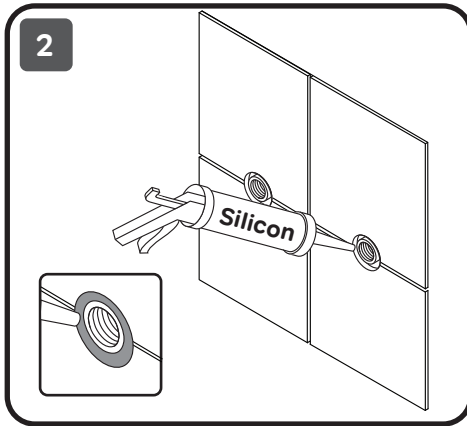
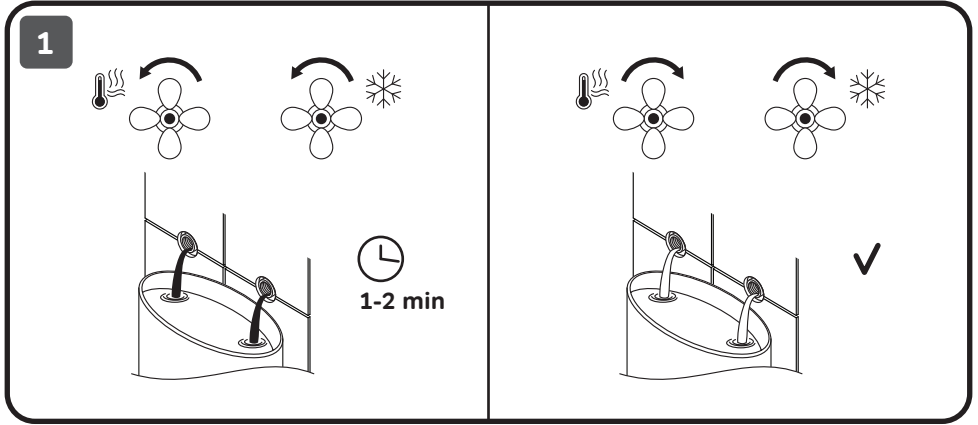


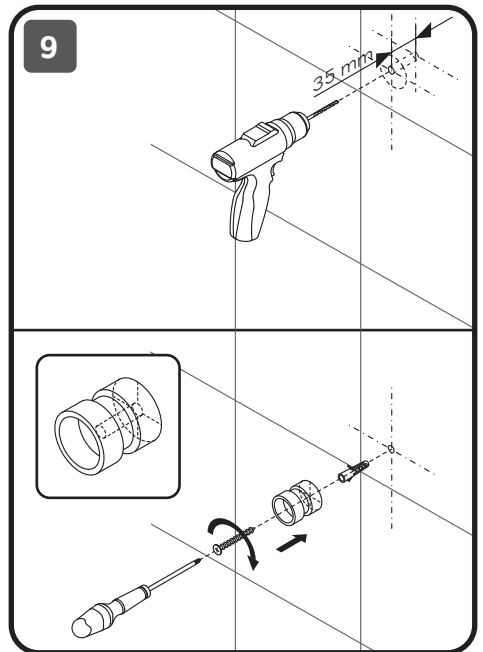
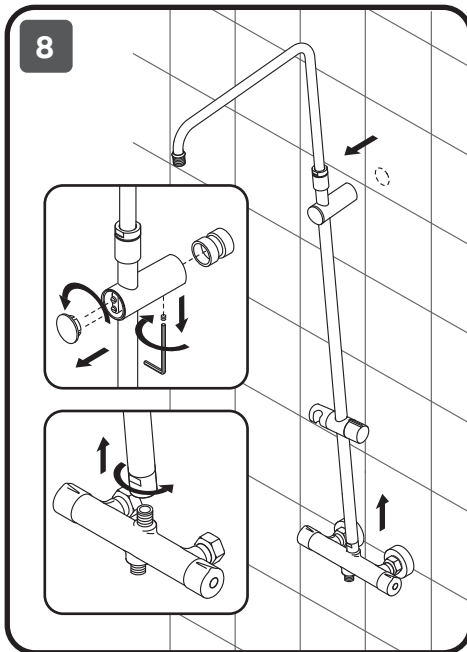
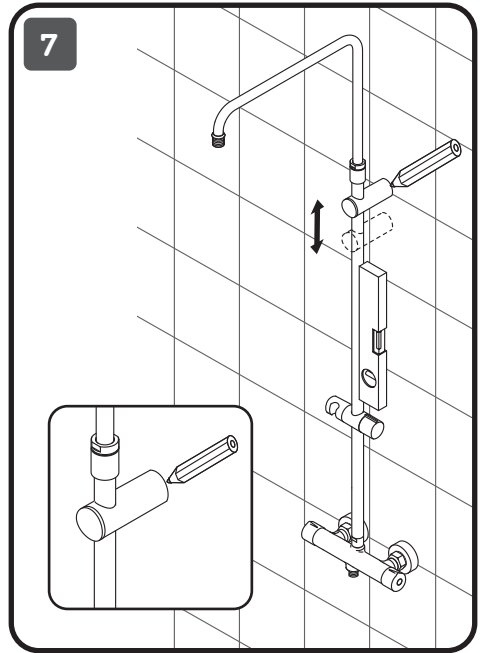
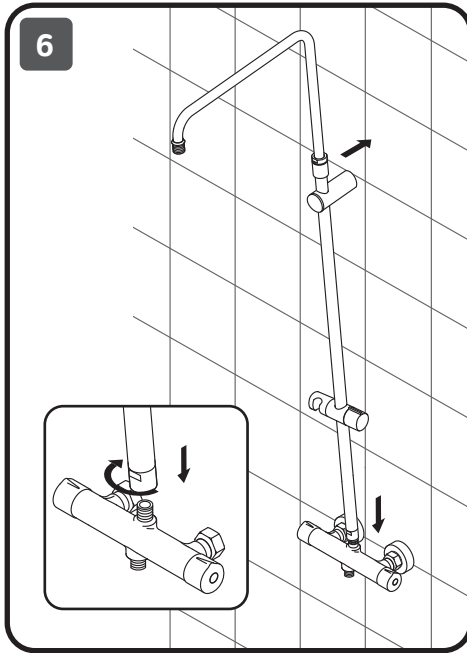


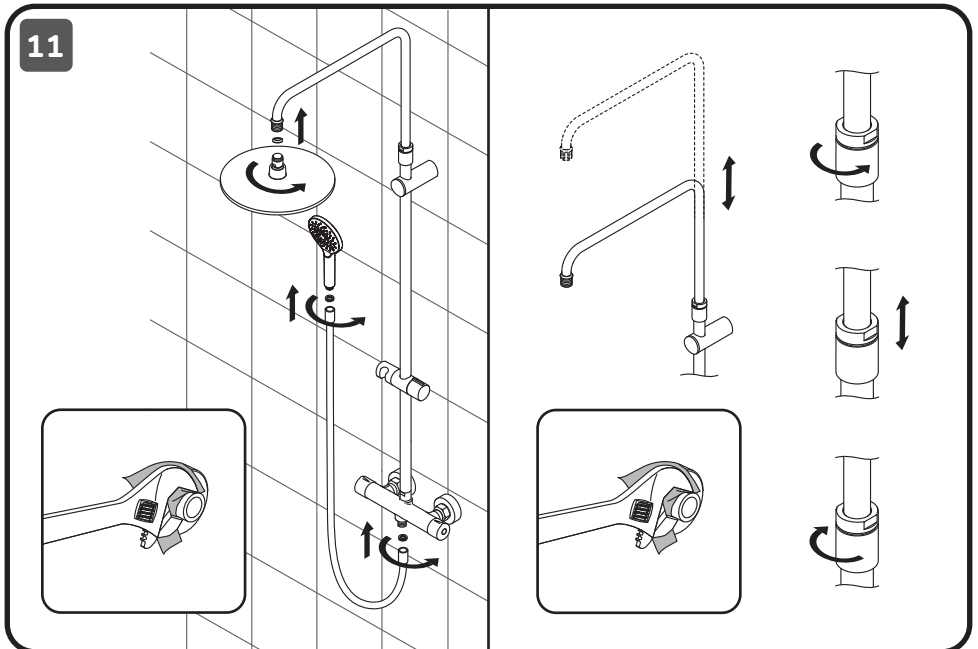
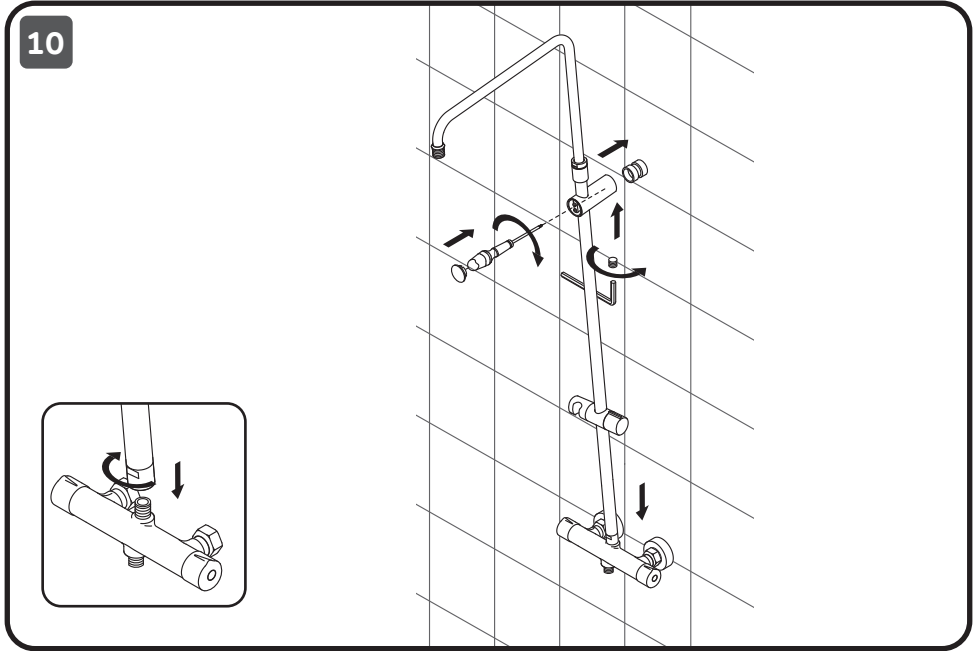


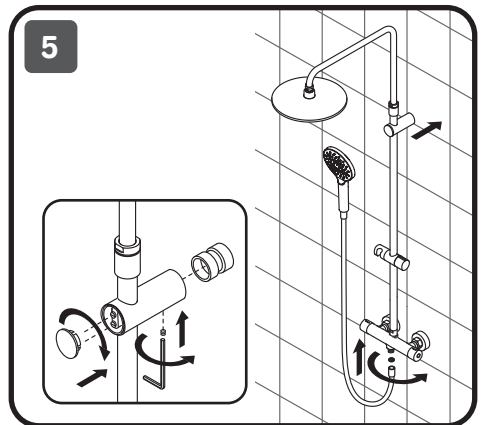
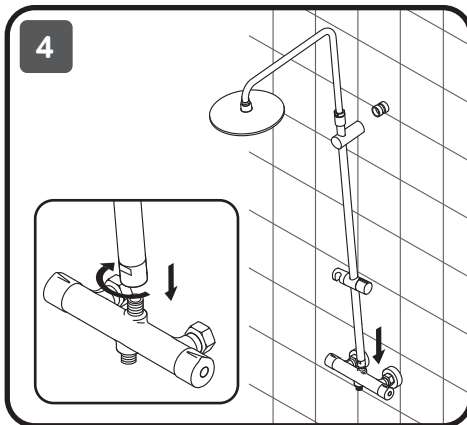
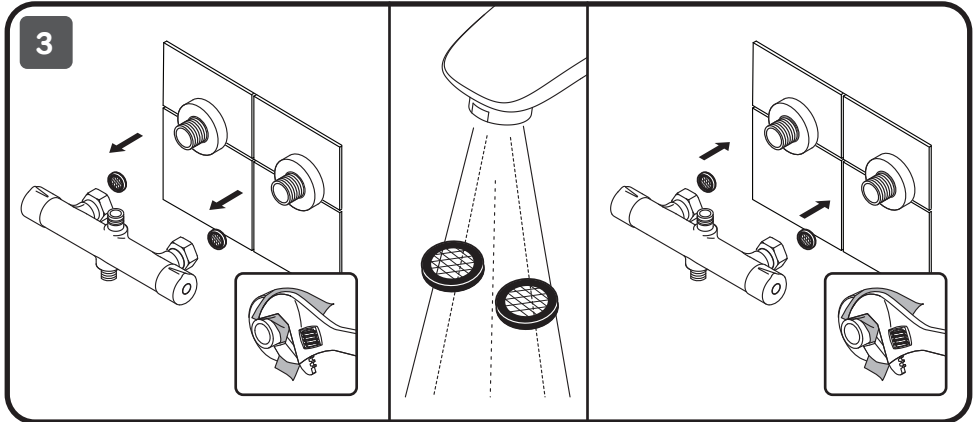
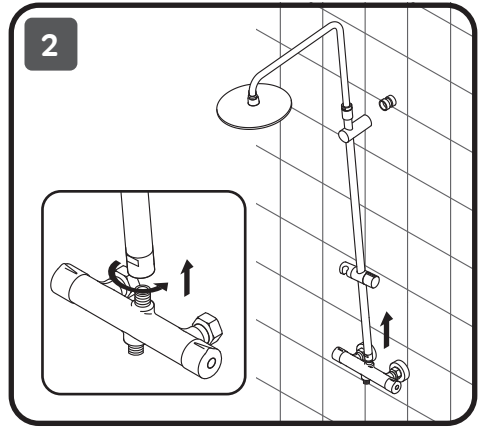
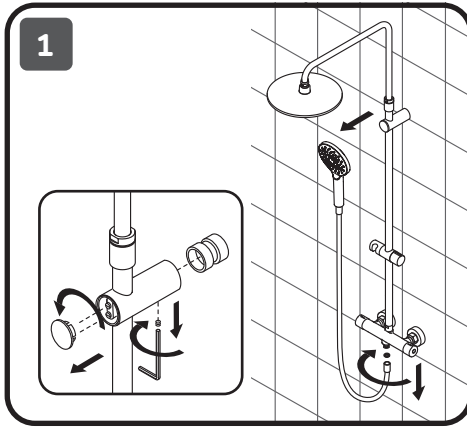


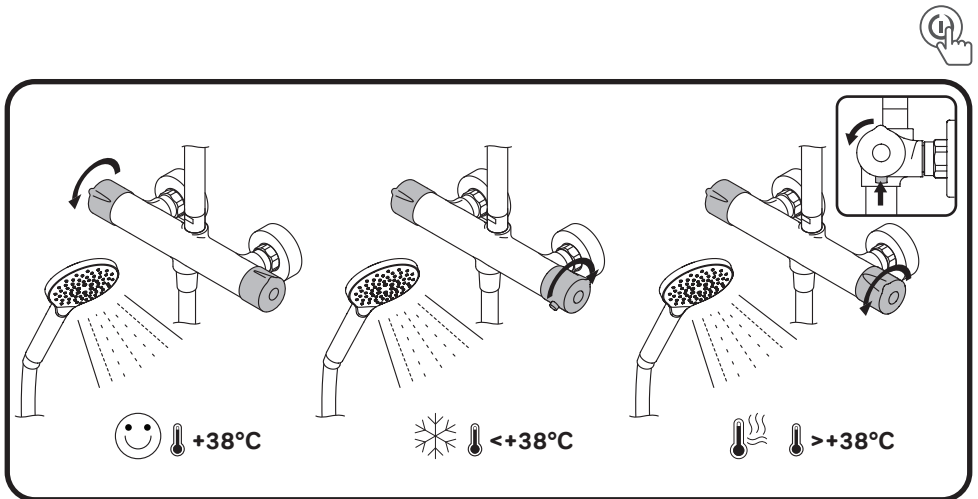
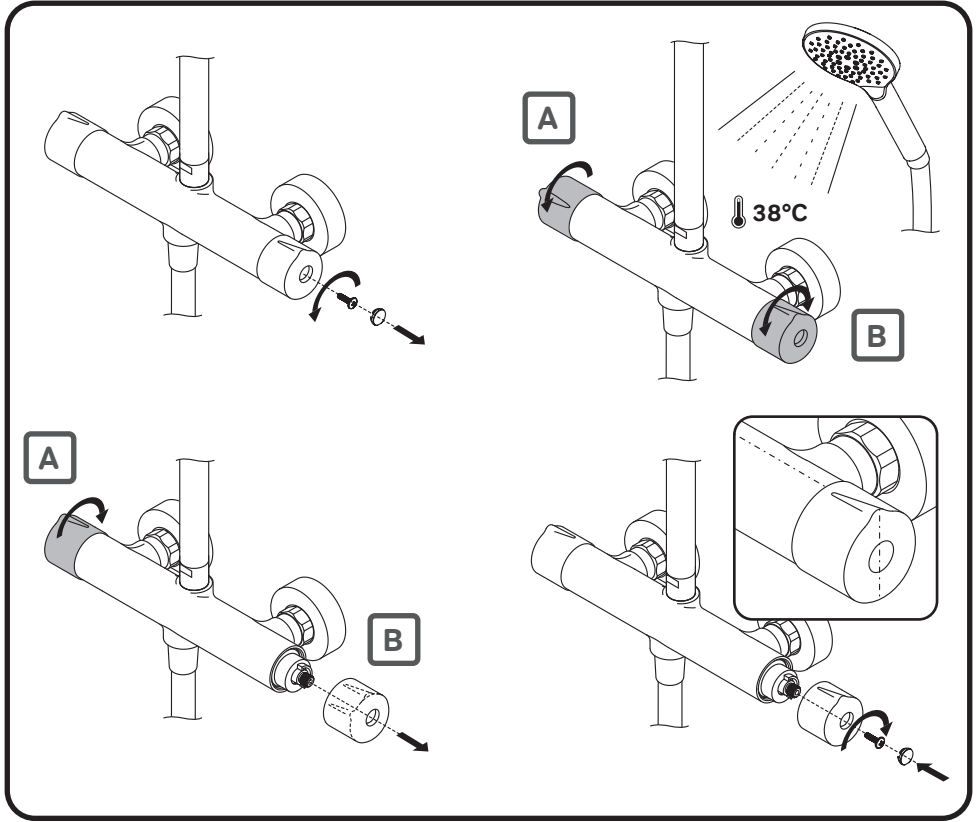


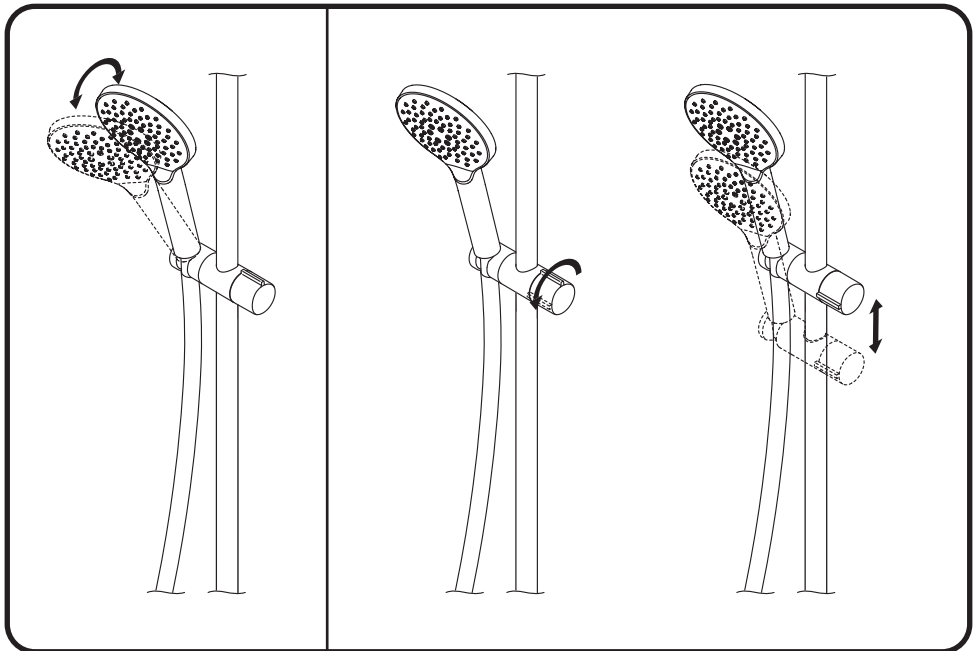
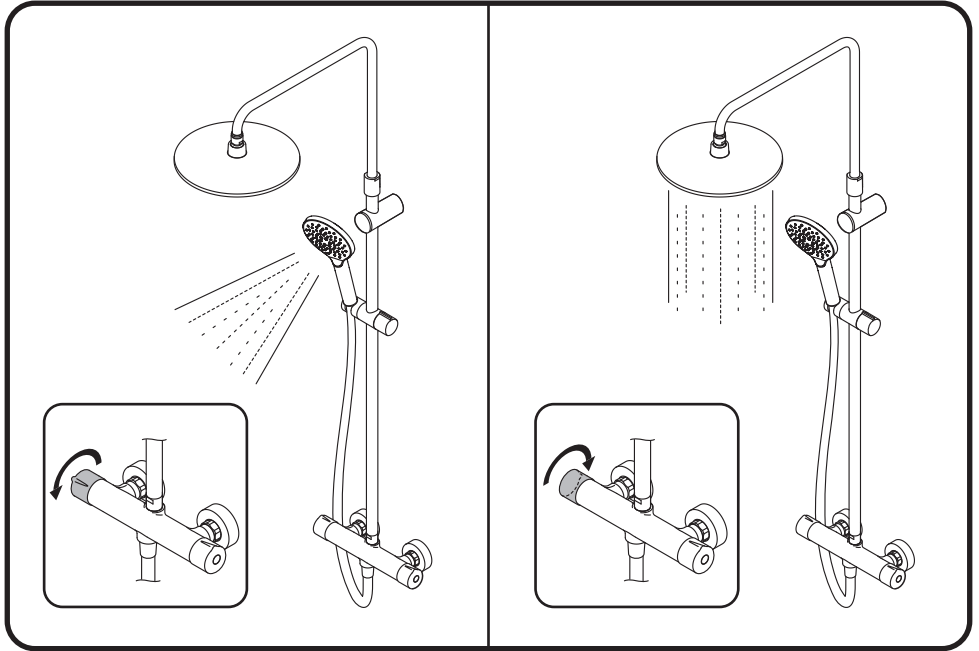


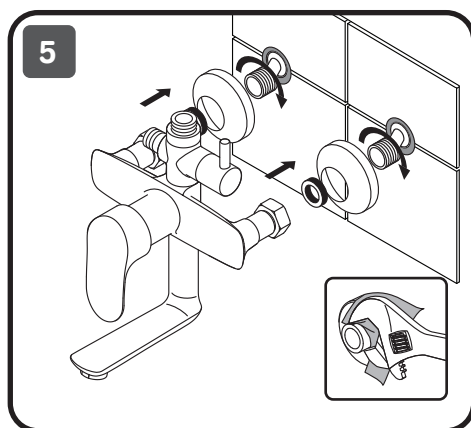
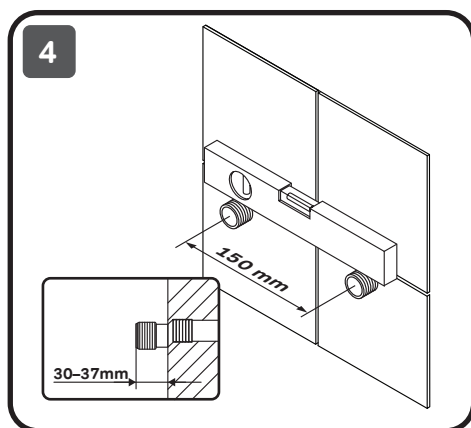
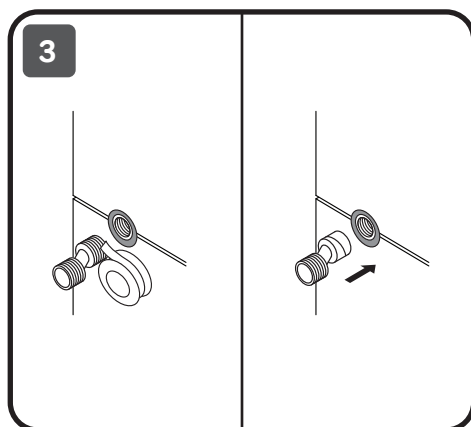
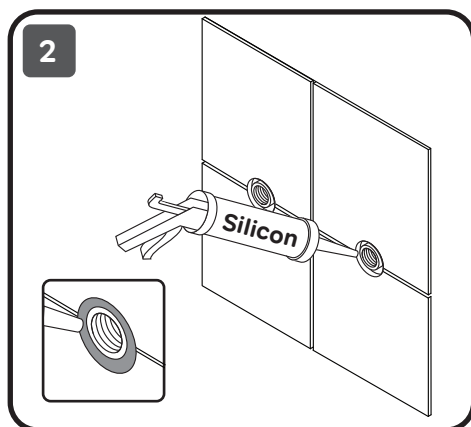
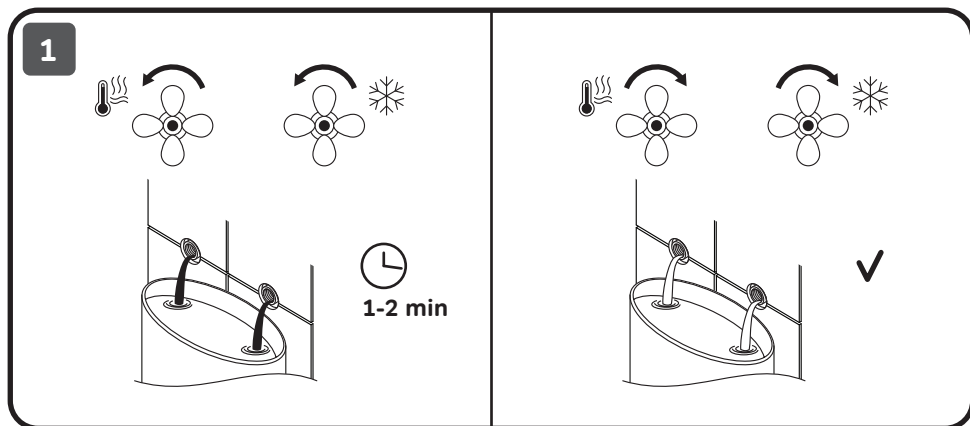


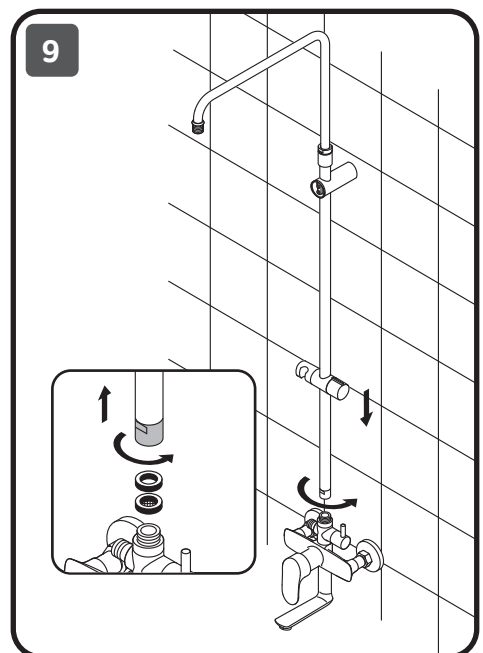
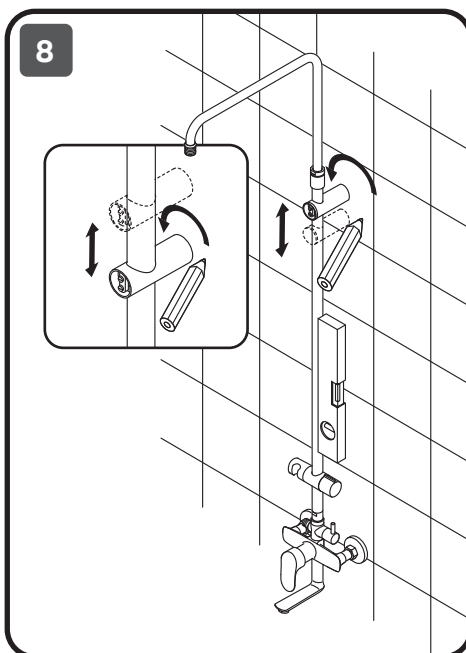
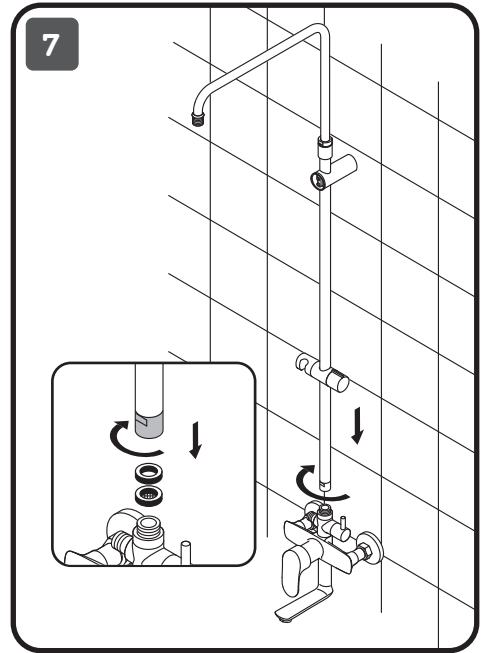
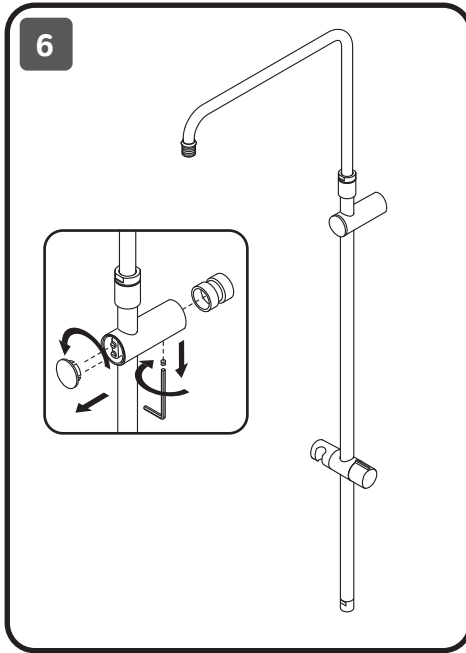


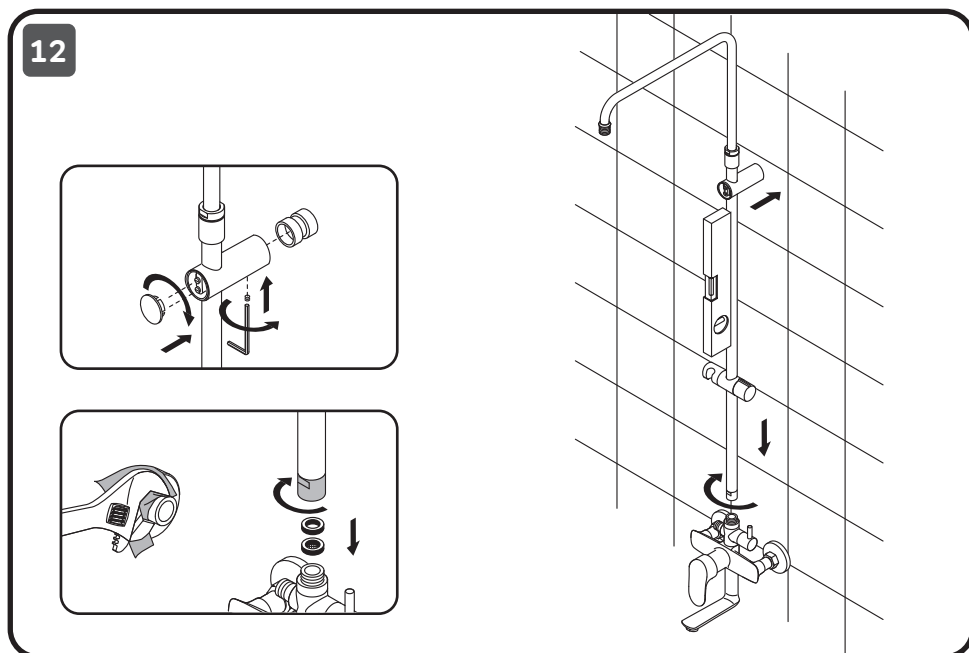
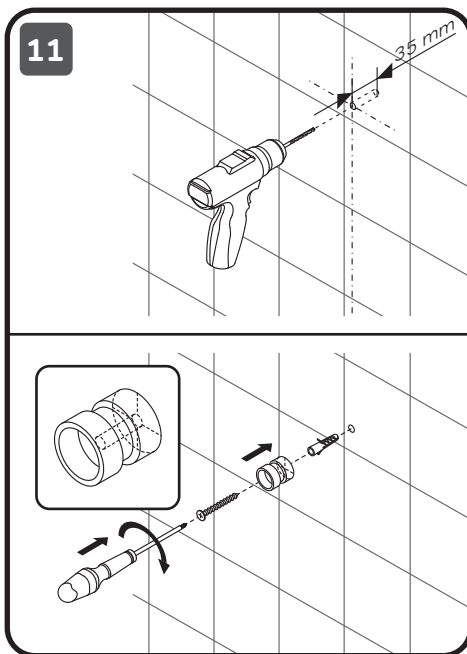
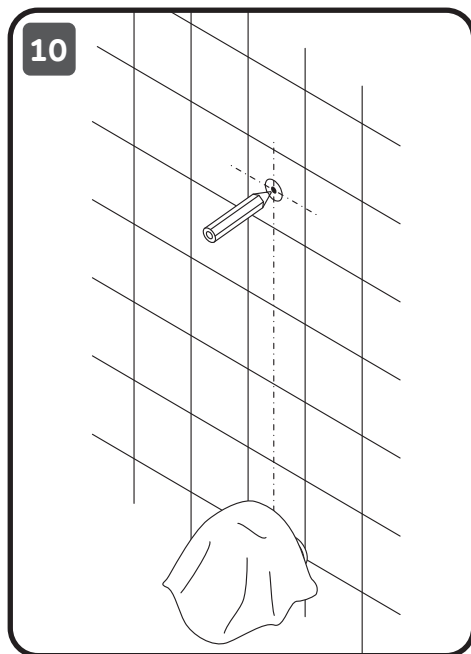


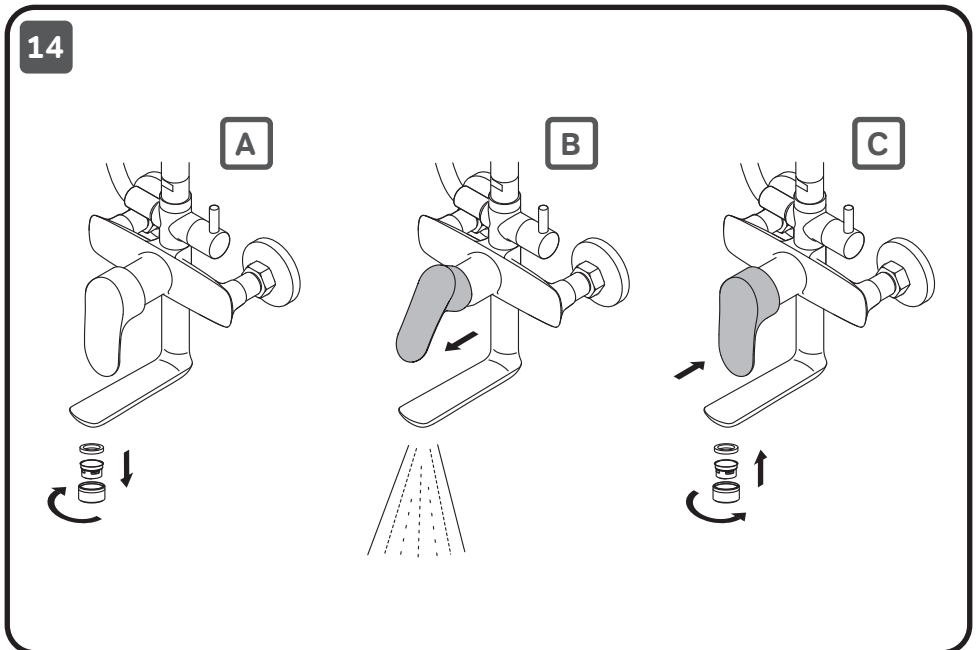
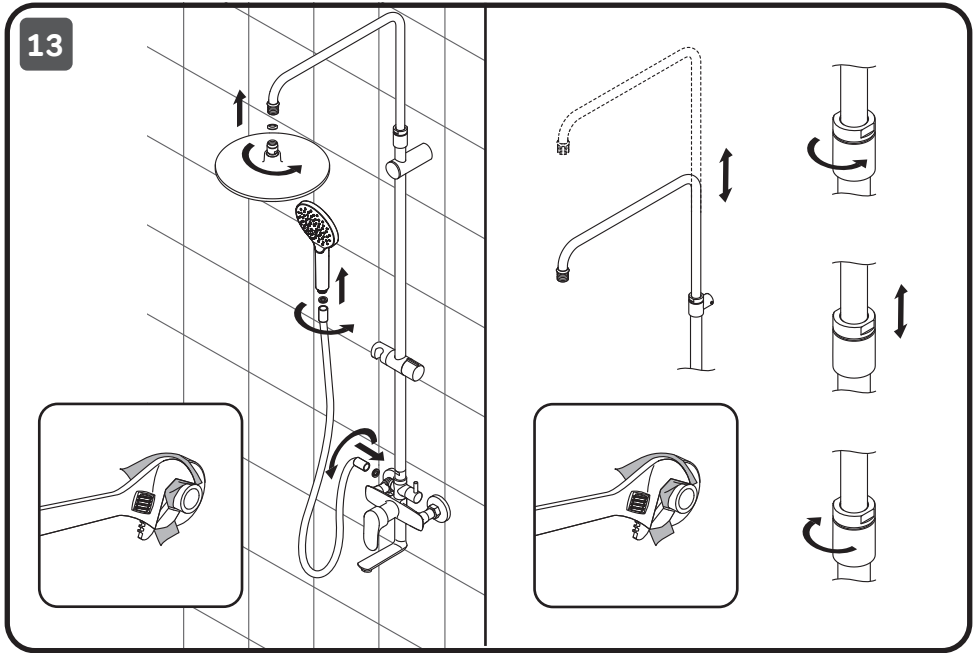


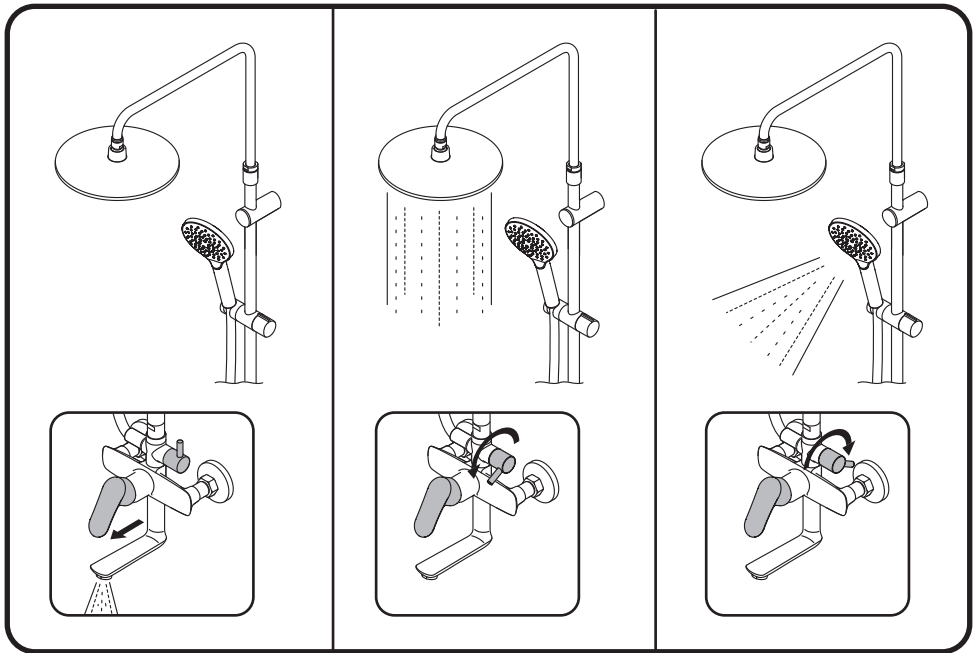
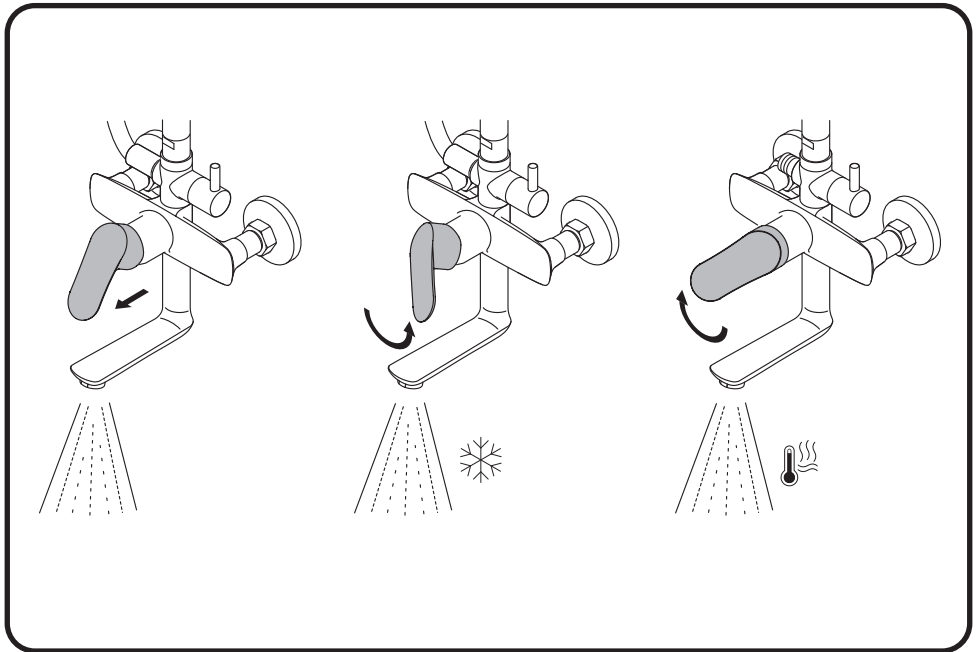


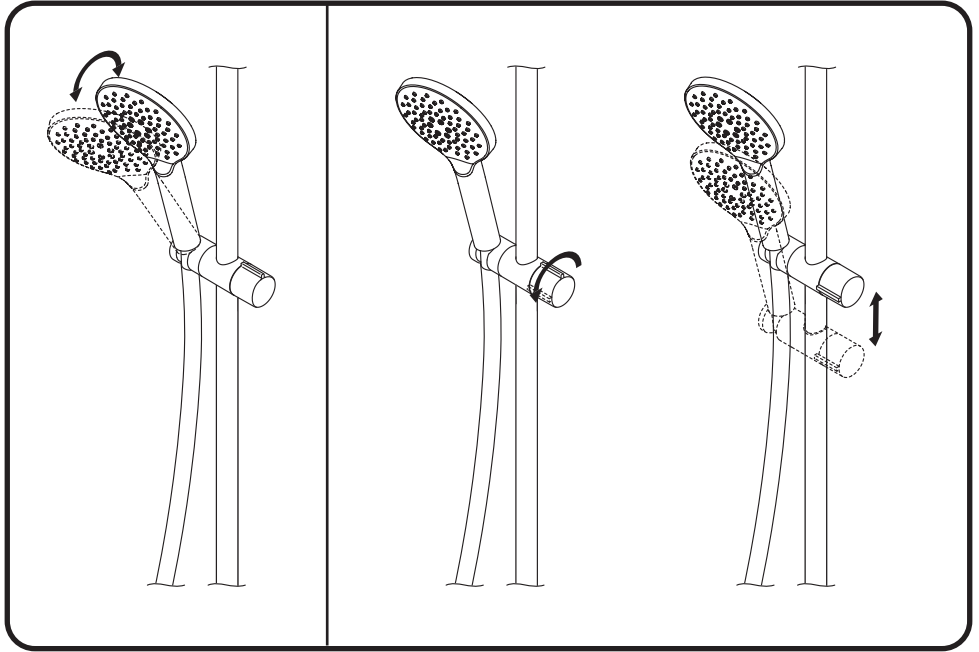


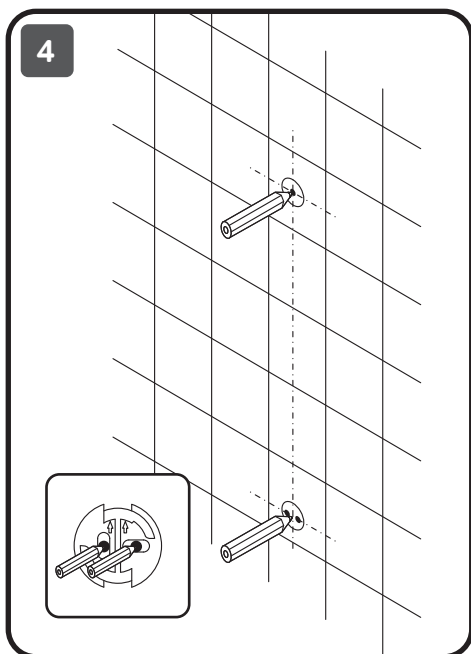
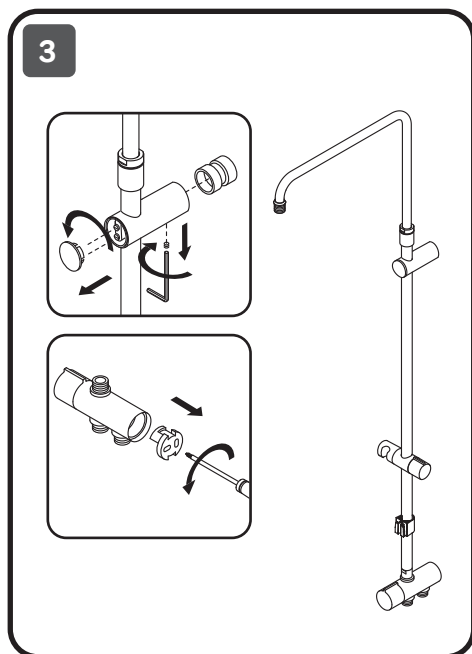
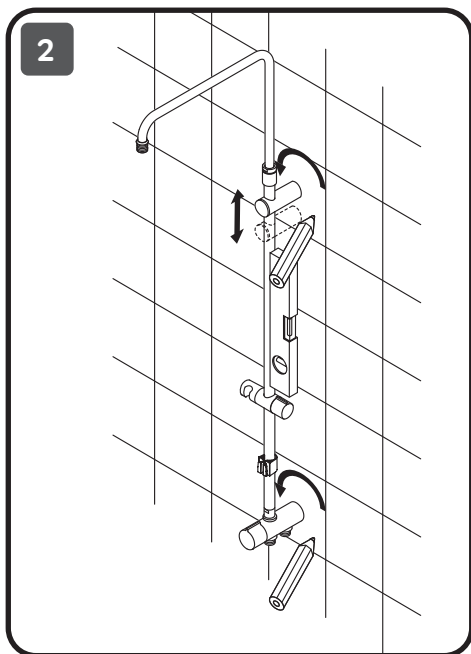
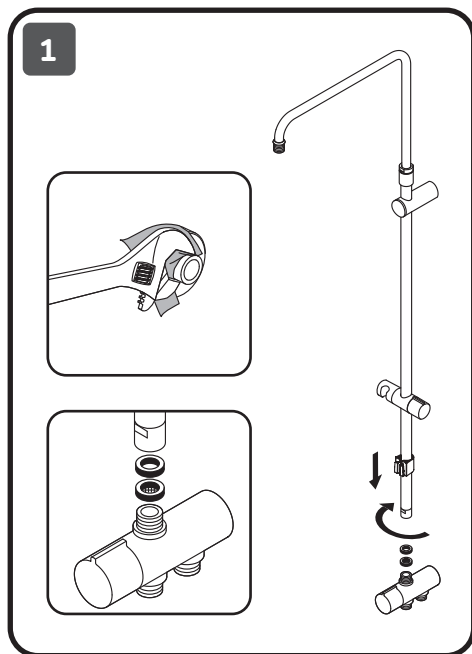


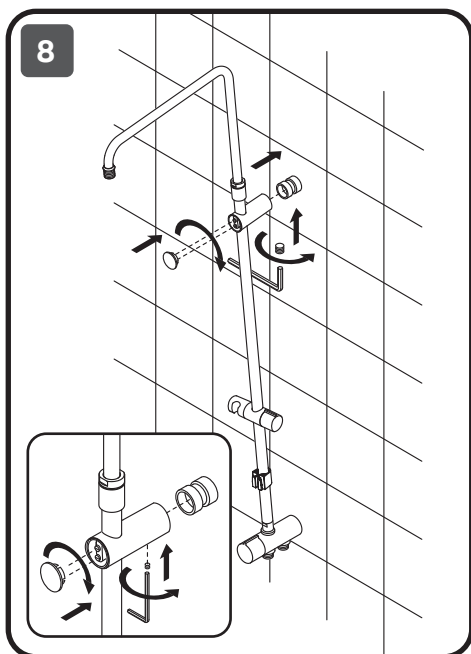
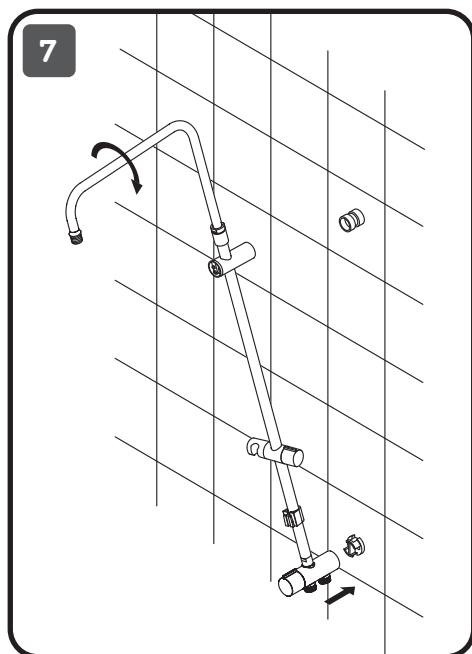
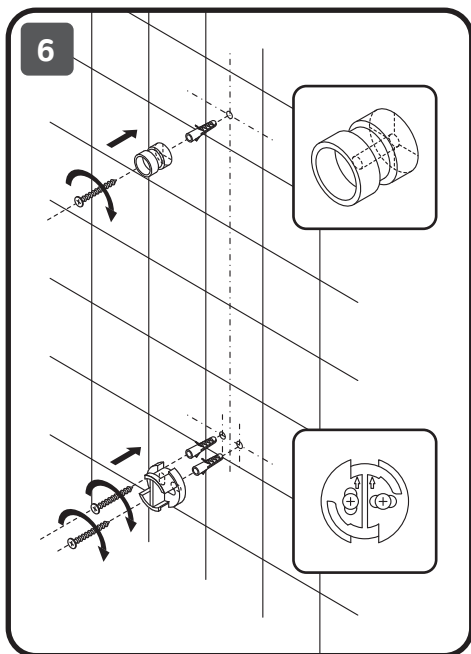
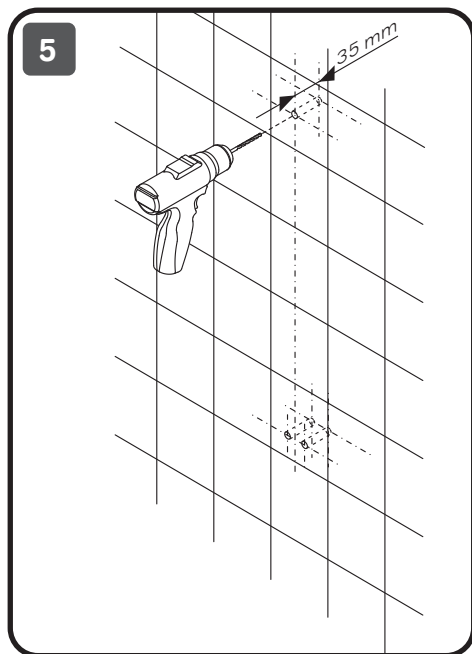


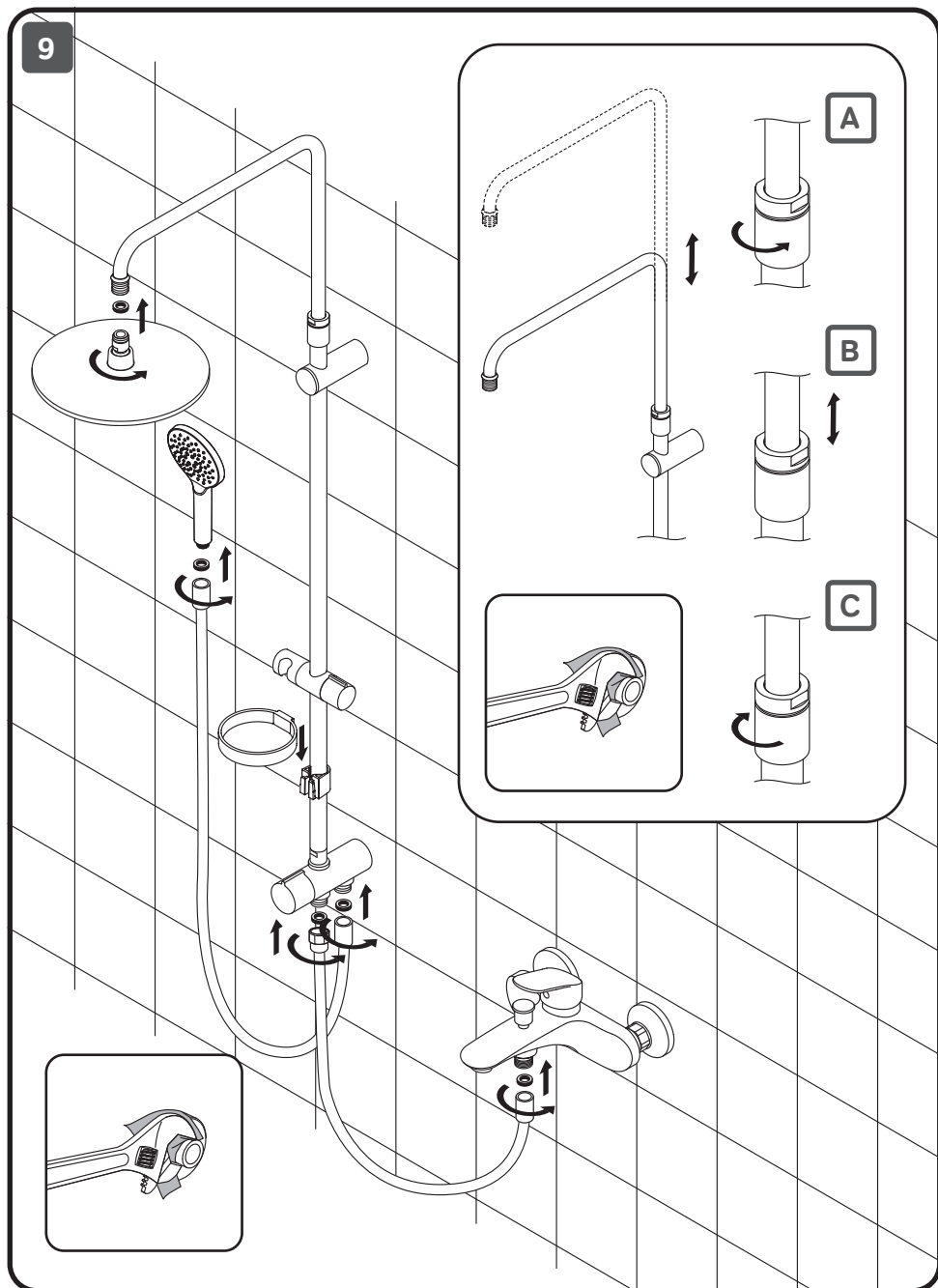


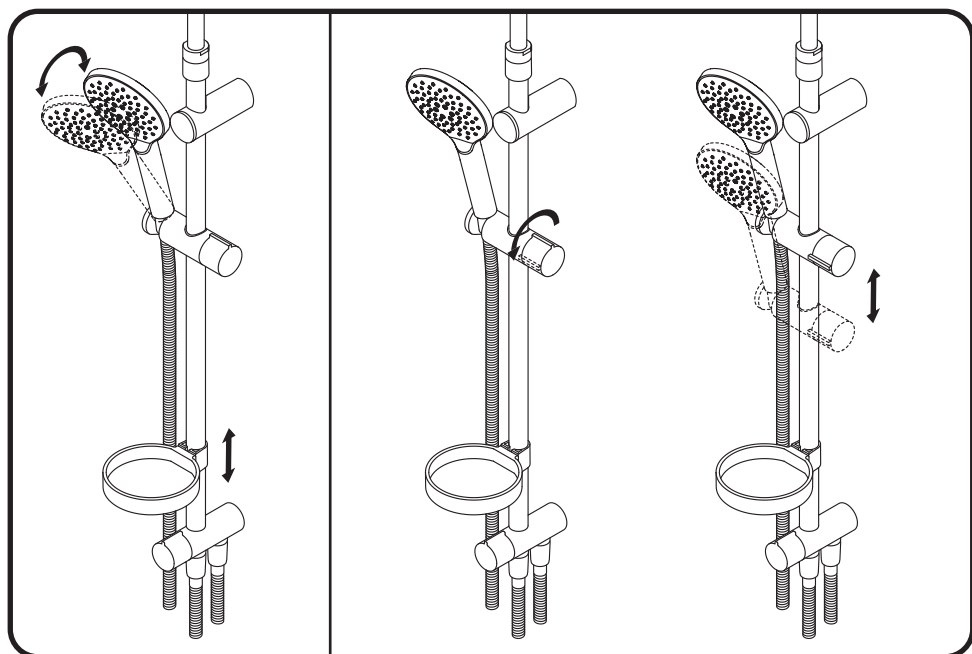
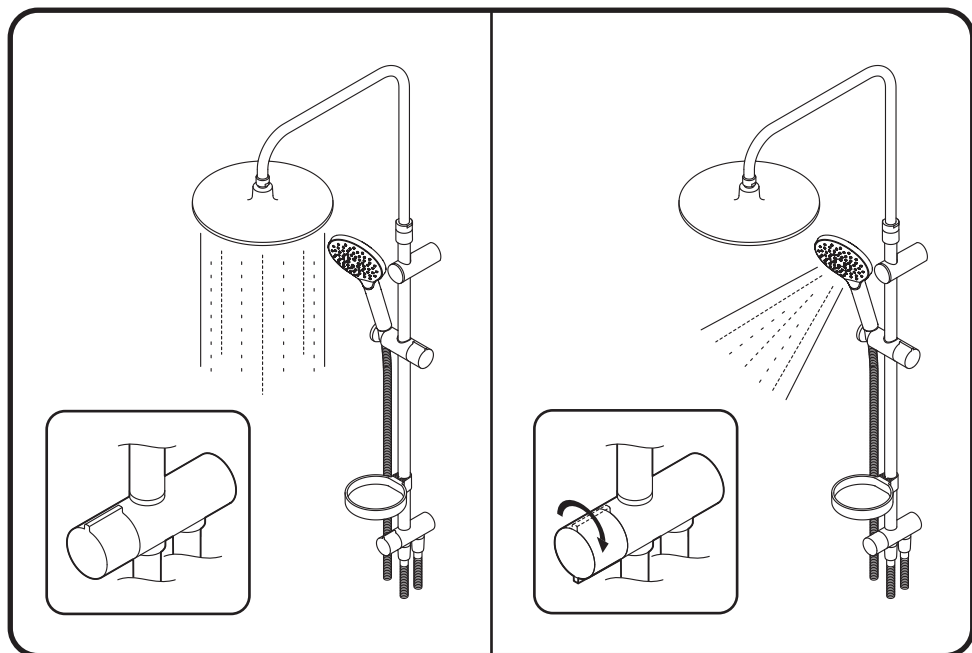














FUNCTIONS:



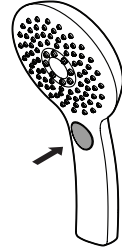
Spray



EnerJet



Spray+Massage



Inspire V2.0
F0750A400
F0750A500

FUNCTIONS:



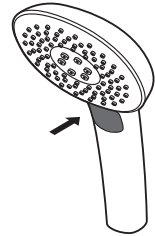
Spray



EnerJet



Spray+Massage



Spirit V2.0
F0770A400
F0770A500



FUNCTIONS:



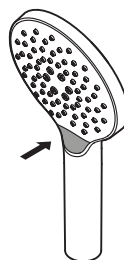
Spray



EnerJet



Spray+Massage



Like

F0780564

F0780464

F0780964

F0780064

FUNCTIONS:

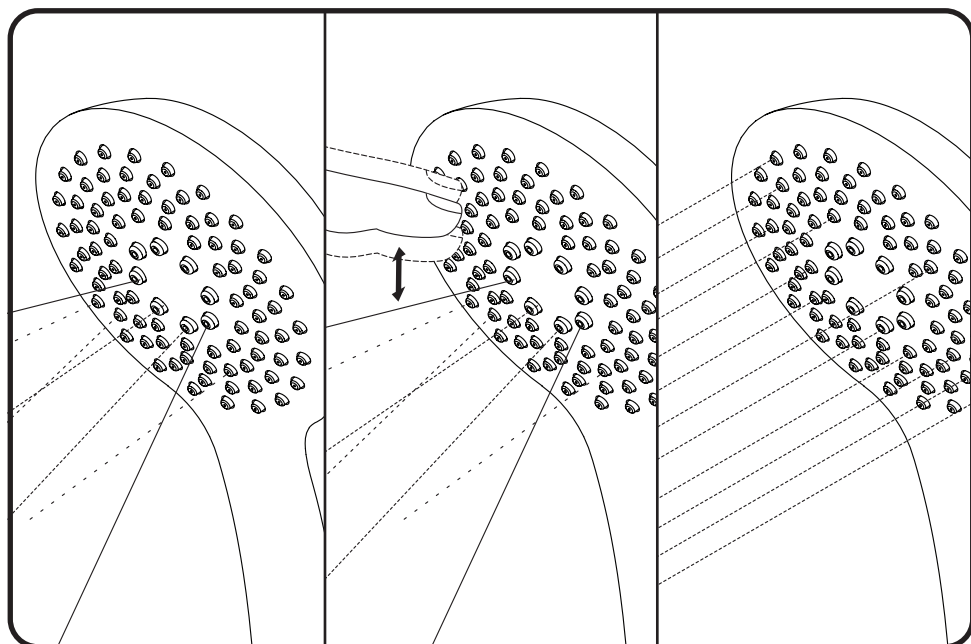
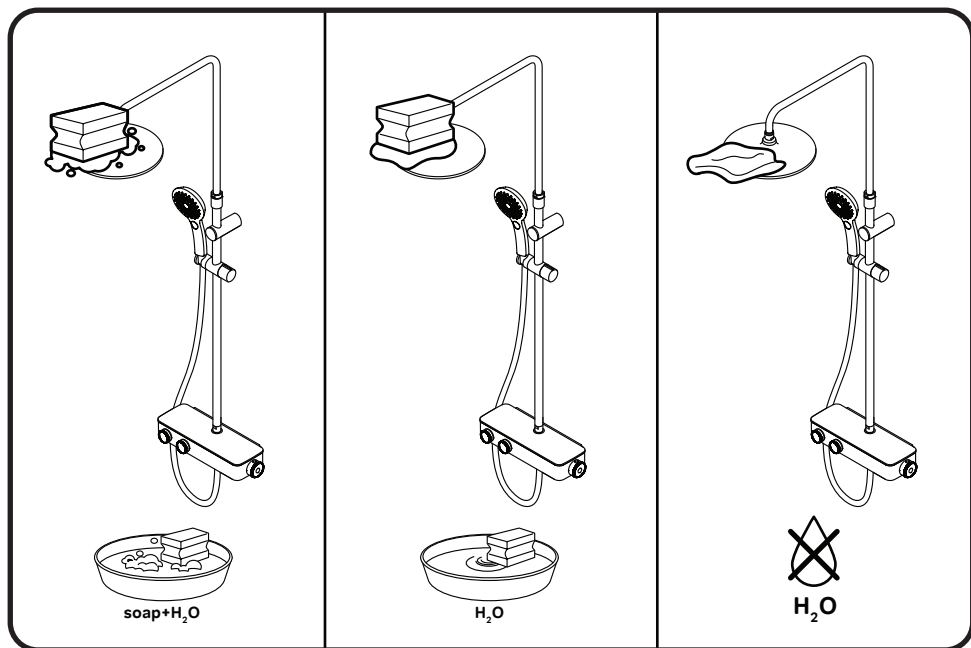


Spray



Gem

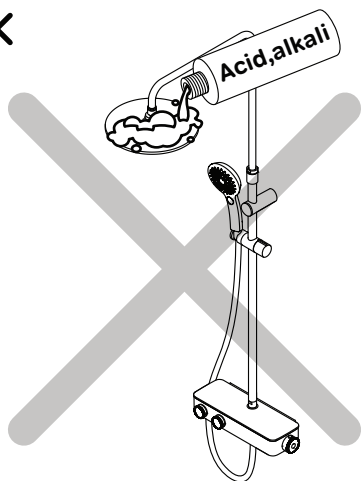
F0790000



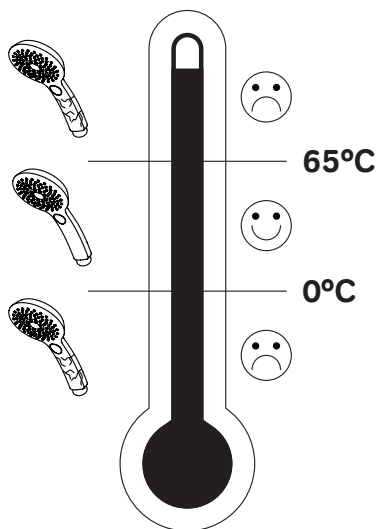
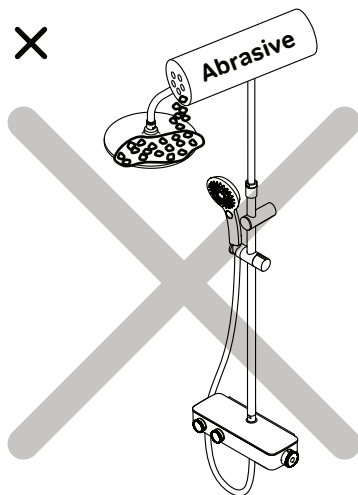


禁忌事項 / ACHTUNG / ATTENTION / TÄHELEPANU / DĚMESIO
UZMANĪBU / UWAGA / ВНИМАНИЕ / УВАГА

×



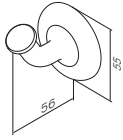
×



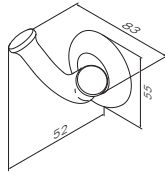
AM · PM



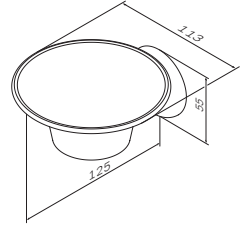
AM·PM
LIKE



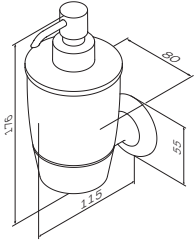
A8035500



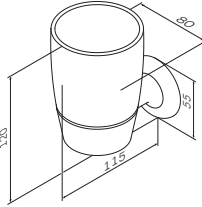
A8035600



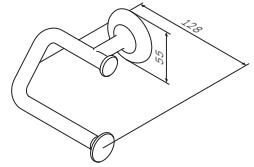
A8034200



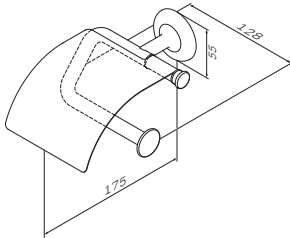
A8036900



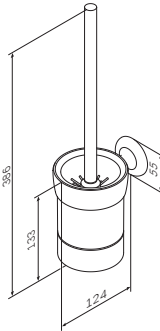
A8034300



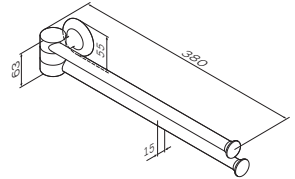
A8034100



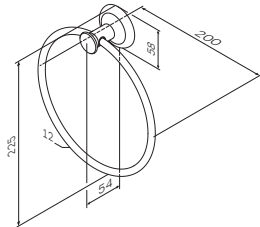
A80341500



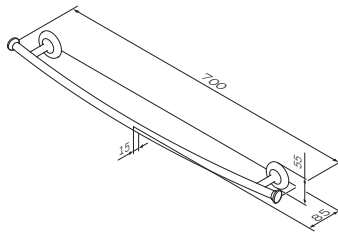
A8033400



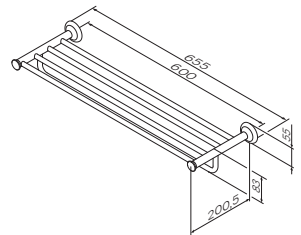
A8032600



A8034400



A80346400



A8037700

Installation instructions

Installation should be carried out by Qualified Specialists. For installation you will need: pen, tape ruler, screwdriver, drill, concrete bits 6 mm, tile bits 6 mm.

Maintenance instructions

We do NOT recommend you use any household cleaners to clean the product. Because these cleaners change substance or formula too frequently. The product should be always cleaned only with soapy water and rinsed with clean water and dried with a soft cloth.

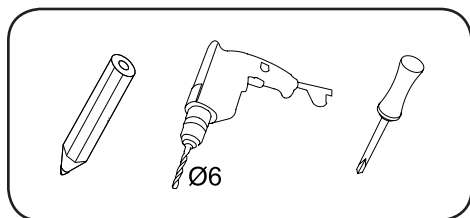
Attention!

Chrome-plated surface cannot withstand:

- Formic acid;
- Chlorine compounds;
- Vinegar acid;
- Hydrochloride acid;
- Phosphoric acid;
- Various agents containing chlorine, acid and alkaline detergents;
- Detergents containing alcohol;
- Scratches with sharp objects;
- Any other abrasive cleaners.

Formation of soap and lime scale can be avoided!

It is sufficient to rinse the item with clean water and wipe it dry with cloth after each use.



Montagehinweise

Die Montage dürfen nur hochqualifizierte Fachkräfte durchführen. Für die Montage braucht man: einen Bleistift, ein Rollmeter-Lineal, einen Schraubenzieher, einen Sechsfächner, einen Bohrer, Betonlochbohrer 6 mm, Kachellochbohrer 6 mm.

Bedienungsanleitungen

Bei regelmäßiger Reinigung von Oberflächen neutrale Reinigungsflüssigkeiten, wie Seifenlösungen und verschiedene Spülmittel benutzen.

- Reinigungsmittel auf den Schwamm oder Stoff auftragen, danach die Reinigung des Erzeugnisses durchführen.
- Scheuermittel nicht verwenden.

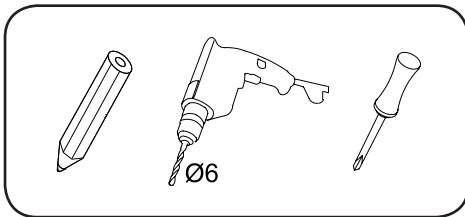
Achtung!

Verchromter Abstrich hält:

- Ameisensäure;
- Chlorverbindungen;
- Essigsäure;
- Salzsäure;
- Phosphorsäure;
- verschiedene chlorhaltige, säurehaltige und alkalische Reinigungsmittel;
- alkoholhaltige Reinigungsmittel;
- Risse von scharfen Sachennicht aus.

Die Bildung des Seifen- und Kalkrückstandes kann man vermeiden!

Man muss das Erzeugnis mit dem Klarwasser spülen und mit dem Stoff nach jeder Anwendung austrocknen.



Указания по монтажу

Выполняйте монтаж с помощью квалифицированных специалистов. Для монтажа вам понадобится: карандаш, рулетка-линейка, отвертка, шестигранник, дрель, сверла по бетону 6 мм, сверла по кафельной плитке 6 мм.

Указания по уходу

При регулярной чистке поверхностей рекомендуется применять нейтральные жидкие моющие средства: мыльные растворы и многие посудомоечные средства.

- Чистящее средство необходимо наносить на губку или ткань, после чего осуществлять чистку изделия.
- Не рекомендуется использовать абразивные моющие средства.

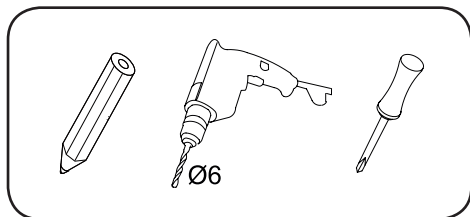
Внимание!

Хромированное покрытие не выдерживает:

- Муравьиную кислоту;
- Хлорные соединения;
- Уксусную кислоту;
- Соляную кислоту;
- Фосфорную кислоту;
- Различные средства, содержащие хлор, кислотные и щелочные моющие средства;
- Моющие средства, содержащие спирт;
- Царапины острыми предметами.

Образование мыльного и известкового налета можно избежать!

Достаточно ополаскивать изделие чистой водой и насухо вытирать тканью после каждого использования.



Вказівки по монтажу

Монтаж виконуйте за допомогою кваліфікованих фахівців. Для монтажу Вам знадобиться: олівець, рулетка-лінійка, викрутка, шестигранник, дріль, свердла по бетону 6 мм, свердла по кахельній плитці 6 мм.

Вказівки по догляду

При регулярному чищенні поверхонь рекомендується застосовувати нейтральні рідкі миючі засоби, мильні розчини.

- Миючий засіб необхідно наносити на губку або тканину, після чого здійснювати чищення виробу.
- Не рекомендується використовувати абразивні миючі засоби.

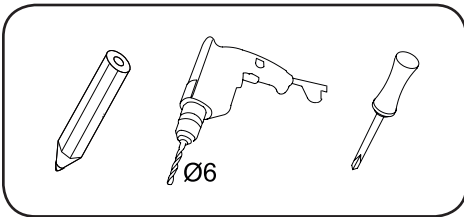
Увага!

Хромове покриття не витримує:

- Мурашину кислоту;
- Хлорні з'єднання;
- Оцтову кислоту;
- Соляну кислоту;
- Фосфорну кислоту;
- Різні засоби, що містять хлор, кислотні і лужні речовини;
- Миючі засоби, що містять спирт;
- Подряпини гострими предметами.

Утворення мильного і вапняного нальоту можна уникнути!

Досить промивати виріб чистою водою і насухо витирати тканиною після кожного використання.



Wskazówki dotyczące montażu

Montaż powinien wykonać Wykwalifikowany Fachowiec Do montażu będą potrzebne: Ołówek, Ruletka, Śrubokręt, Klucz imbusowy, Wiertarka, wiertła do betonu 6 mm, wiertła do płytek 6 mm.

Wskazówki dotyczące czyszczenia

Do codziennego czyszczenia powierzchni zaleca się stosowanie neutralnych zasobów czyszczących w płynie: roztwory mydlane oraz większość płynów do mycia naczyń.

- Środki czystości należy nałożyć na gąbkę lub szmatkę, następnie wykonać czyszczenie wyrobu.
- Nie należy stosować detergentów ściernych.

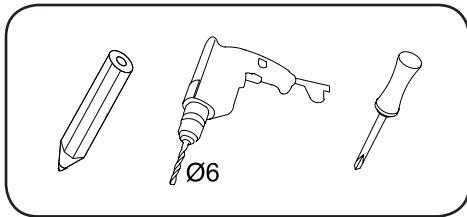
Ostrzeżenie!

Powłoka chromowana nie wytrzymuje działania:

- Kwasu mrówkowego;
- Związków chloru;
- Kwasu octowego;
- Kwasu solnego;
- Kwasu fosforowego;
- Różnych środków zawierających chlor, kwaśne i alkaliczne detergenty;
- Detergentów zawierających alkohol;
- Zadrapań przez ostre przedmioty.

Można uniknąć powstania kamienia i mydlanej warstwy!

Należy płukać wyrób czystą wodą i wycierać szmatką po każdym użyciu.



安装说明

请在专业人士的指导下进行。

安装请准备以下工具：铅笔, 尺, 十字螺丝刀, 钻孔机, 6 mm的 混凝土钻头, 6mm的瓷砖钻头。

维护说明

建议使用中性清洁剂定期清理表面：皂液或者洗洁精。

- 清洁剂应当先挤到海绵或者抹布上，然后再进行产品清洁。
- 建议不要使用含有研磨颗粒的清洁剂。

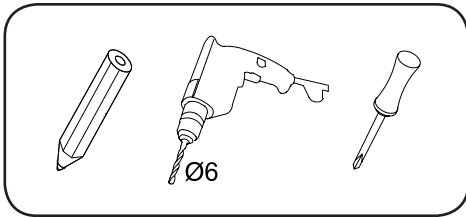
注意!

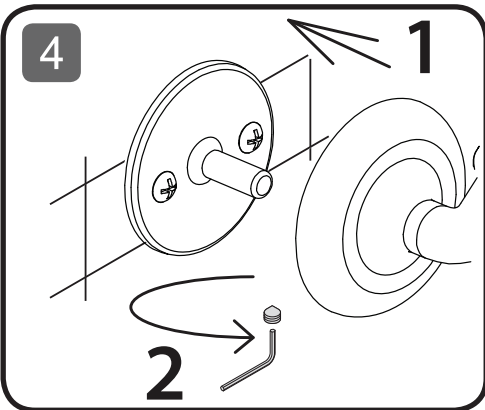
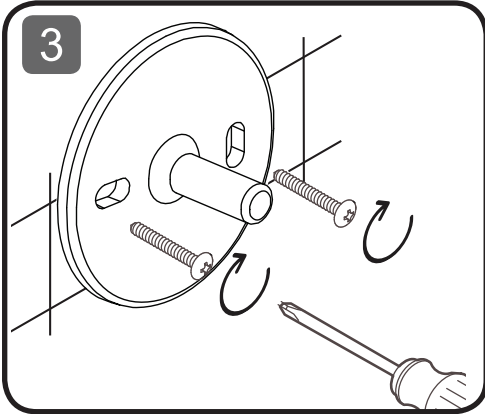
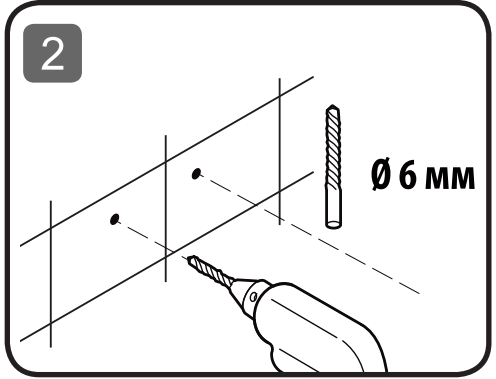
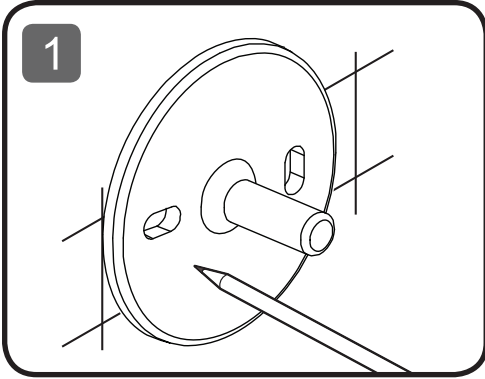
镀铬表层不能承受:

- 甲酸
- 氯化物
- 乙酸
- 盐酸
- 磷酸
- 含有氯以及酸性或碱性成分的各类清洁剂
- 含有酒精的清洁剂
- 尖锐物体

避免皂液和水垢的残留

每次使用之后用清水冲洗产品并且用干抹布擦拭干净即可有效避免皂液和水垢残留的形成。





AM · PM

AM.PM AG Torstrasse 177 D-10115 Berlin

WWW.AMPM-WORLD.COM

03/2016