

AM · PM

LIKE DEEP

WMA-W80C-019A-090MTA



W80C-019A-090MTA

ENG · RUS



Installation instructions

- Installation of item should be carried out only by qualified personnel, following the instructions of this guidance.
- Assembly is carried out by two persons.
- Please, check for presence of all details after unpacking. Glass panels must be transported vertically.
- Please, lean glass panels vertically against the wall during assembly of other parts.
- It is expressly prohibited to tap upon corners of glass panels.



Product maintenance

- For the avoidance of damage of the surface of the product it is not allowed to use water of temperature more than 60 °C.

- Use only mild detergents and soap for cleaning of the item.
- Do not use corrosive washing agents or abrasive pastes for cleaning of the item.
- Accute contamination on the surface is recommended to treat with diluted vinegar and wash off with water.
- Shallow scratches (for acrylic parts of the item) can be removed with fine grid sandpaper (grade 2000).

Producer has a right to introduce change of component parts that has no effect on appearance and functionality of product. All parameters indicated in this instruction have formal meaning. Producer reserves the right for technical changes.

After assembly sealant must be given some time to harden. It is forbidden to use item within 24 hours after completion of installation.



Указания по монтажу

- Установка изделия должна производиться только квалифицированным персоналом, следуя инструкциям данного руководства.
- Сборка осуществляется силами двух человек.
- После распаковки проверьте наличие всех деталей. Стекланные панели и стекла должны транспортироваться вертикально.
- После распаковки стекланные панели прислоняйте вертикально к стене на время сборки остальных частей.
- Категорически запрещается стучать по углам стекланных панелей и стекл.
- Категорически запрещается ударять, наступать, ставить стекла на углы.
- Рекомендуется собирать боковые панели на горизонтальной поверхности.



Уход за продуктом

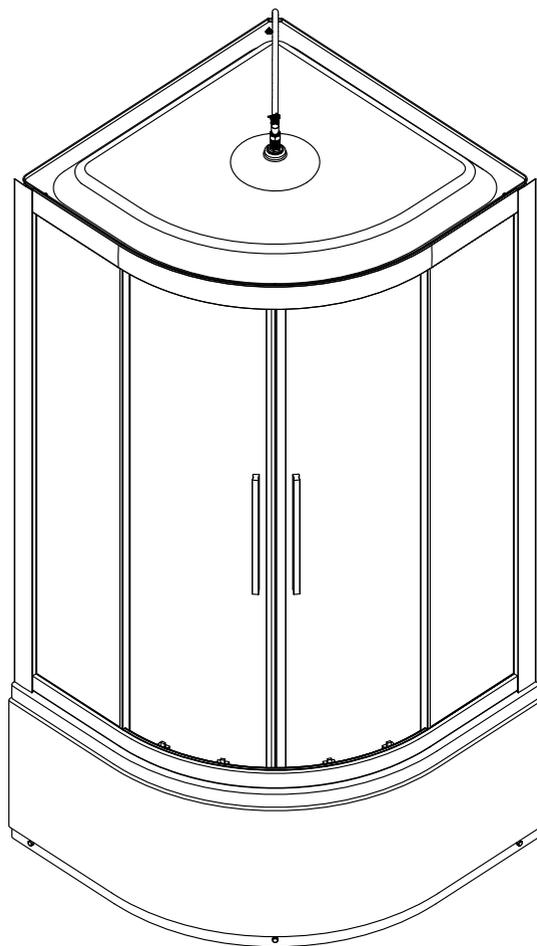
- Во избежание повреждения поверхности изделия не допускается использование воды температурой более 60 С.
- Используйте для очистки изделия мягкие моющие средства или мыло.

- Не используйте для очистки изделия агрессивные моющие средства или абразивные пасты.
- Сильные загрязнения на поверхности рекомендуется обработать разбавленным уксусом и затем смыть водой.
- Неглубокие царапины (для акриловых составляющих изделия) могут быть удалены мелкозернистой наждачной бумагой (зернистость 2000).

Производитель имеет право на изменение комплектации, не влияющее на внешний вид и функционал продукта. Все параметры, указанные в данной инструкции, имеют формальное значение. Производитель оставляет за собой право на технические изменения.

Места примыкания изделия к стенам обработайте силиконовым герметиком (показан к применению любой силиконовый герметик отвечающий свойствам pH-нейтральности, бесцветности, противоплесенности).

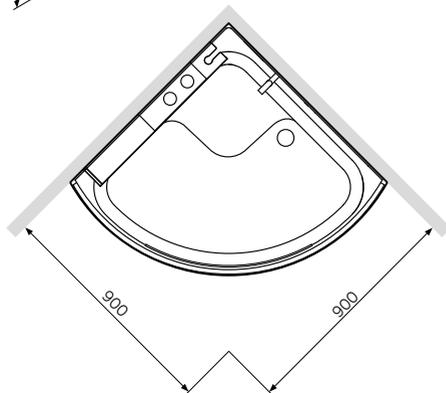
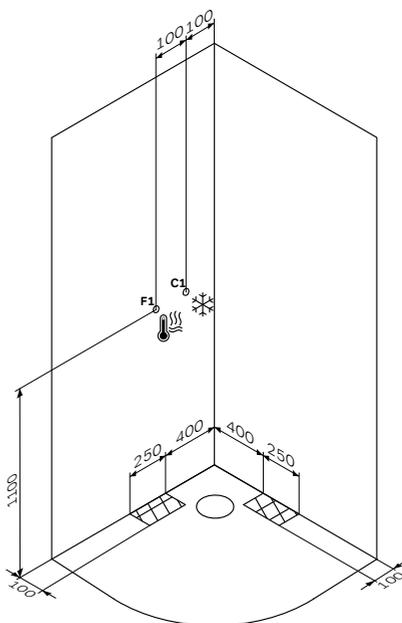
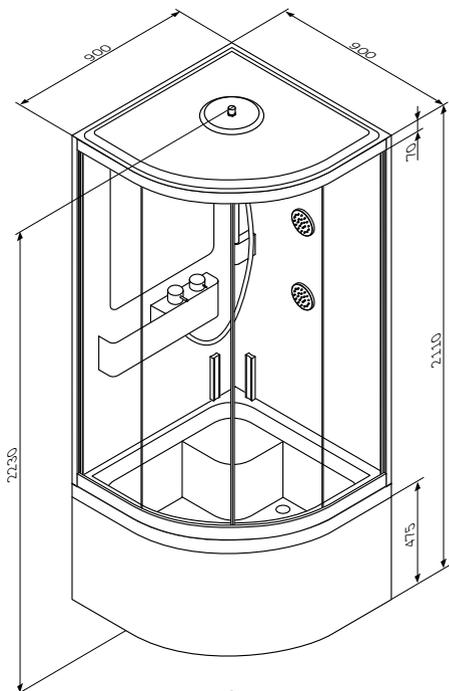
После сборки требуется дать время затвердевания герметика. Не рекомендуется использование изделия в течении 24 часов после завершения монтажных работ.



Like Deep
W80C-019A-090MTA

ENG Shower cabin

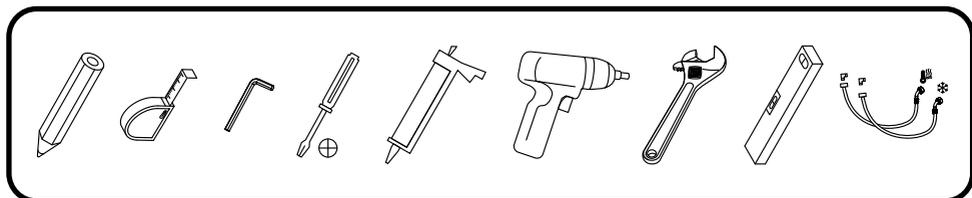
RUS Душевая кабина

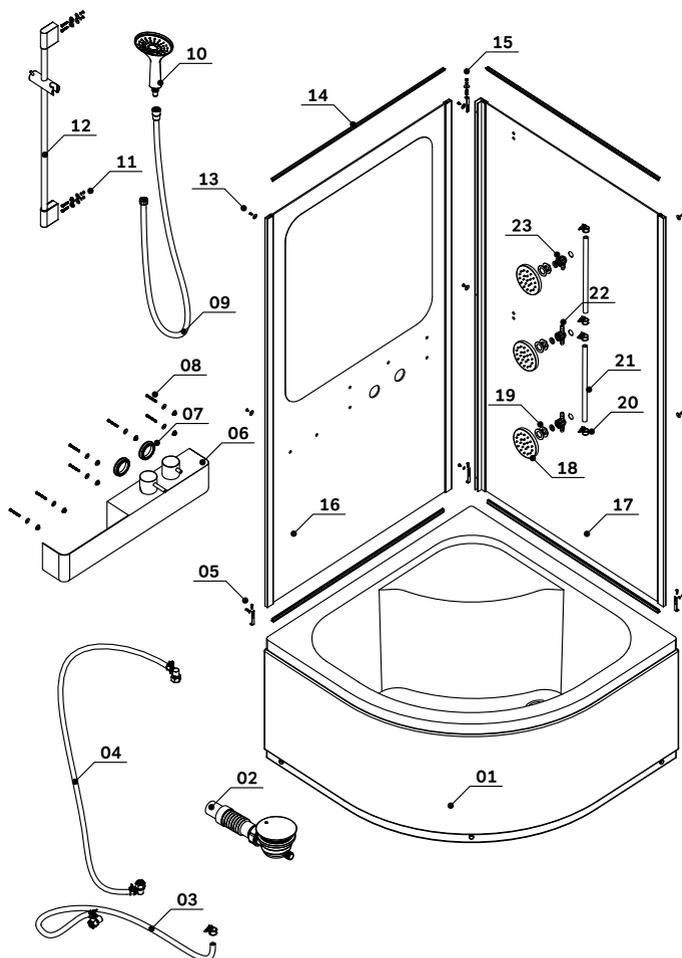


 **вывод фиттингов ГВС**
hot water fittings output

 **вывод фиттингов ХВС**
cold water fittings output

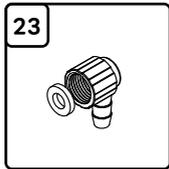
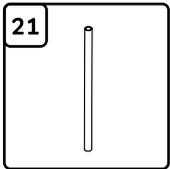
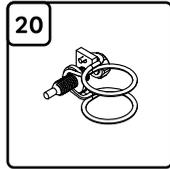
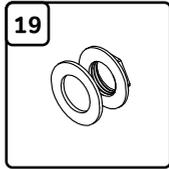
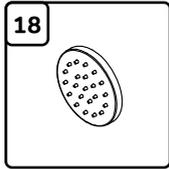
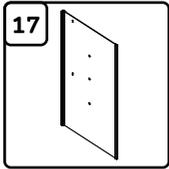
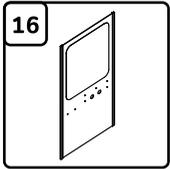
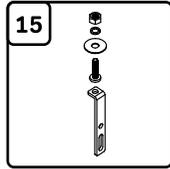
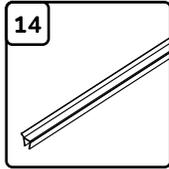
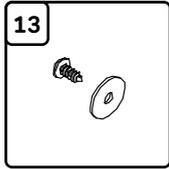
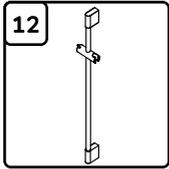
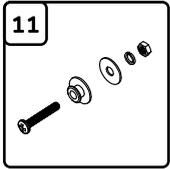
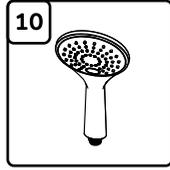
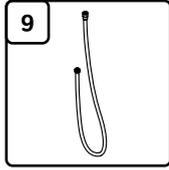
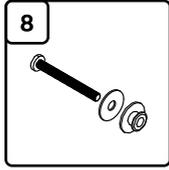
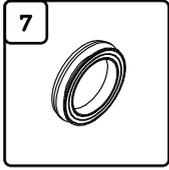
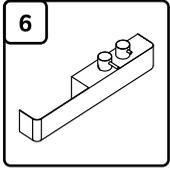
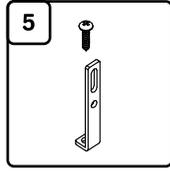
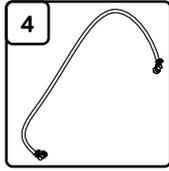
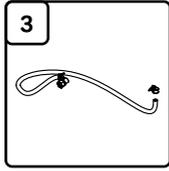
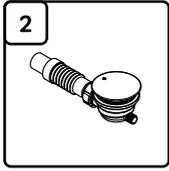
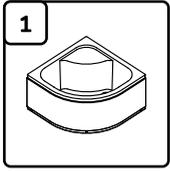
 **вывод канализации**
sewage output





01	shower tray	поддон	×1	07	o-ring	уплотнительное кольцо	×2
02	siphon	сифон	×1	08	screw, washer and seal	болт, шайба и уплотнитель	×7
03	hose for jets	гибкая подводка на форсунки	×1	09	hose for hand shower	шланг ручного душа	×1
04	hose for top shower	гибкая подводка на верхний душ	×1	10	hand shower	душевая лейка	×1
05	bracket and screw	кронштейн и винт	×3	11	screw, washer, nut and seal	винт, шайба и гайка, уплотнитель	×4
06	shelf	полка со смесителем	×1	12	rod for hand shower	штанга ручного душа	×1

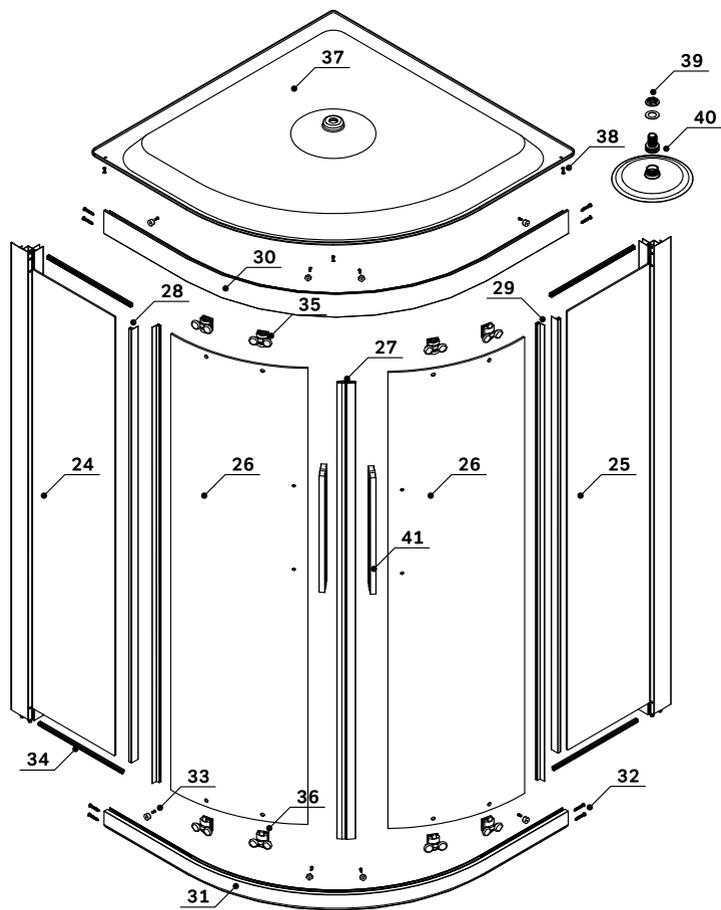
6 *гибкая подводка для подключения к выходам водоснабжения в комплект поставки не входит и докупается клиентом отдельно, в зависимости от необходимой длины подводки.



13	screw and washer	саморез и шайба	×9
14	waterproof strip	уплотнитель	×4
15	bracket, screw, washer and nut	кронштейн, винт, шайба и гайка	×1
16	left back wall	задняя стенка, левая	×1
17	right back wall	задняя стенка, правая	×1
18	jet	форсунка	×3

19	seal and nut	уплотнительная и пластиковая гайка	×3
20	clamp	хомут	×5
21	hose	шланг	×2
22	T-connector	конектор Т-образный	×2
23	G-connector	конектор Г-образный	×1

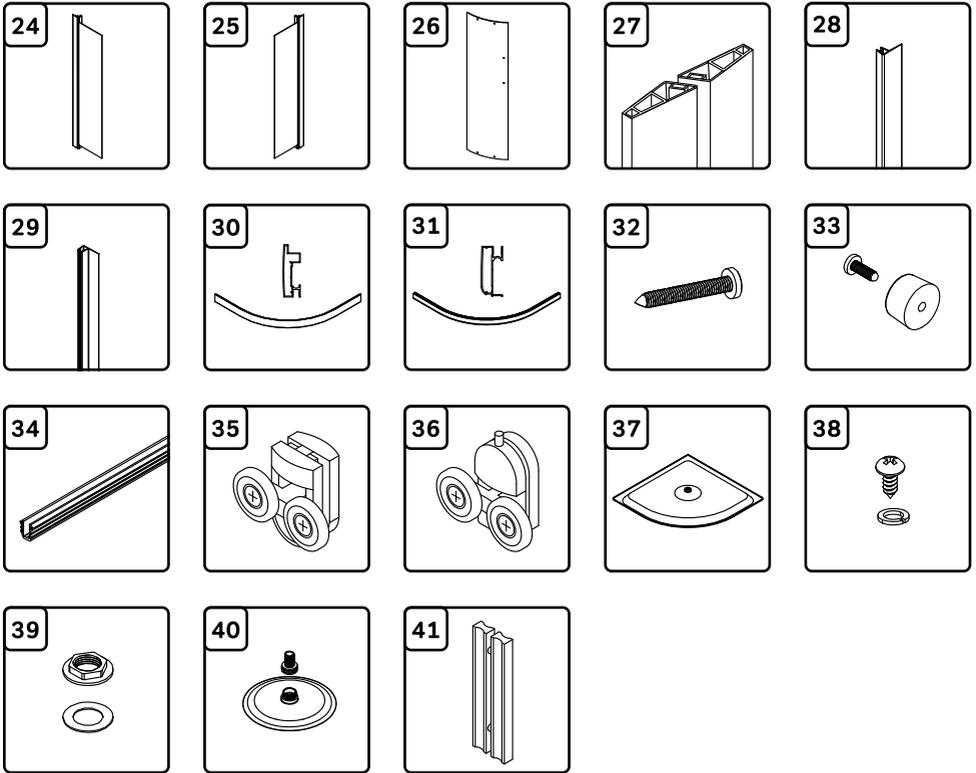
*flexible eyeliner for connection to the water supply outlets is not included in the delivery set and is bought by the customer separately, depending on the required length of the eyeliner



24	left side wall	боковая стенка, левая	×1
25	right side wall	боковая стенка, правая	×1
26	glass doors	стеклянные двери	×2
27	magnetic water-proof strip	магнитные уплотнители	×2
28	waterproof strip	уплотнитель	×2

29	waterproof strip	уплотнитель	×2
30	top profile	профиль, верхний	×1
31	low profile	профиль, нижний	×1
32	screw	винт	×8
33	stopper and screw	стопор и винт	×8

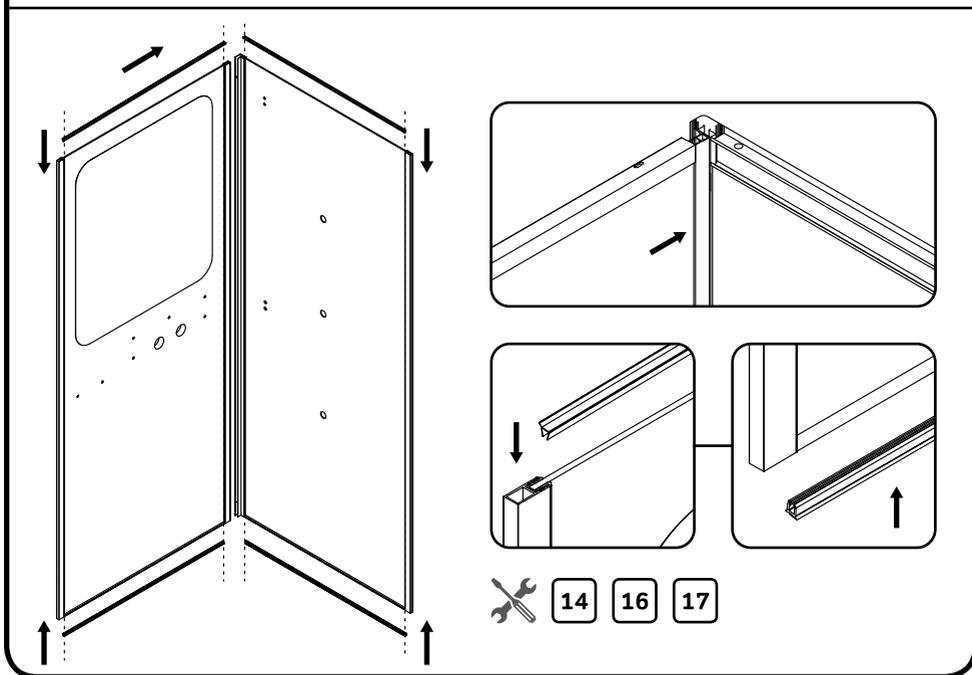
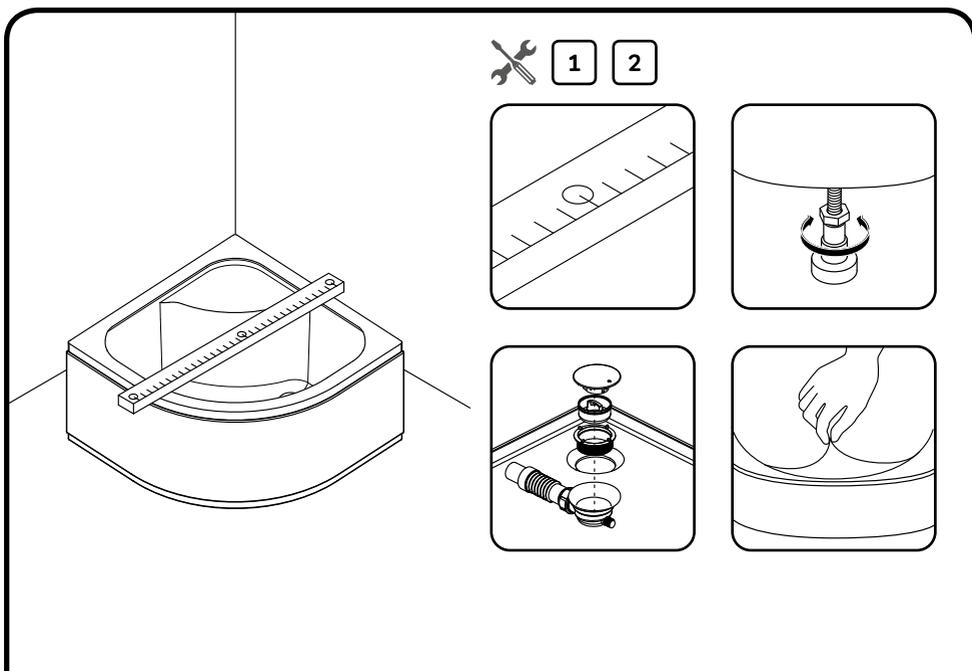
8 *гибкая подводка для подключения к выходам водоснабжения в комплект поставки не входит и докупается клиентом отдельно, в зависимости от необходимой длины подводки.

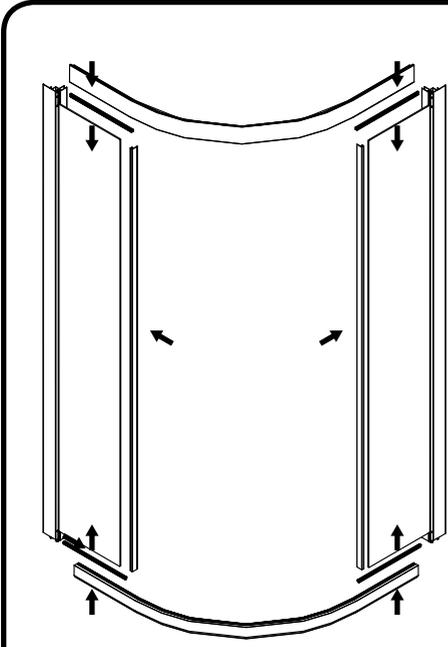


34	waterproof strip	уплотнитель	×4
35	low roller	ролик с кнопкой, нижний	×4
36	top roller	ролик, верхний	×4
37	roof	крыша	×1
38	screw and washer	винт и шайба	×3

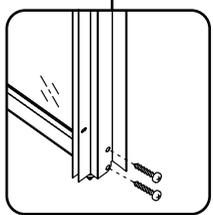
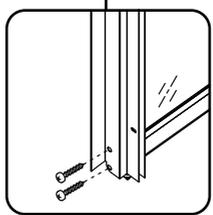
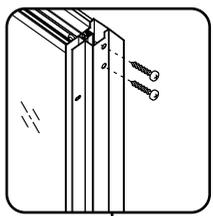
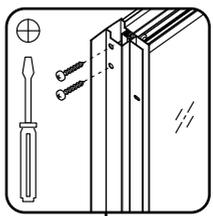
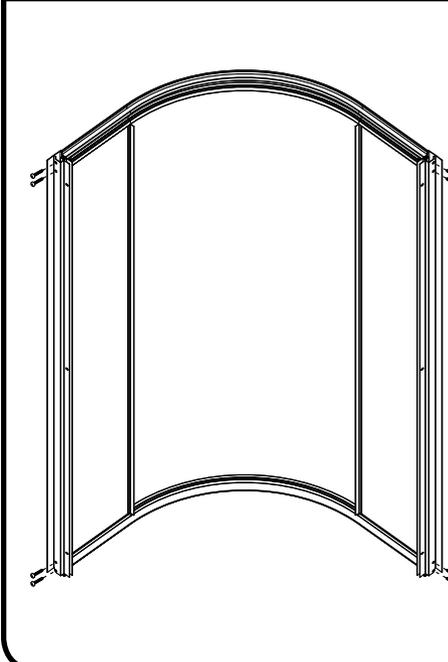
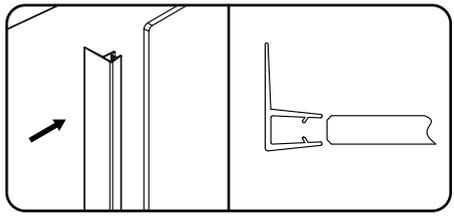
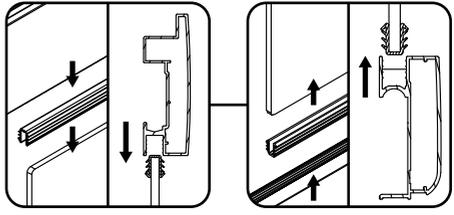
39	seal and nut	уплотнитель и гайка	×1
40	head shower	верхний душ	×1
41	handle	ручка	×2

*flexible eyeliner for connection to the water supply outlets is not included in the delivery set and is bought by the customer separately, depending on the required length of the eyeliner

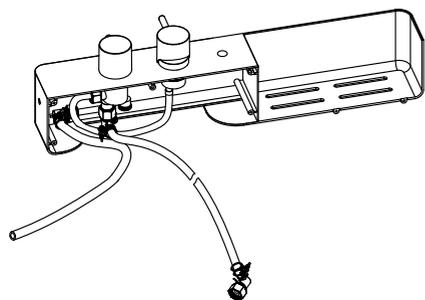




 24 25 28 30 31 34



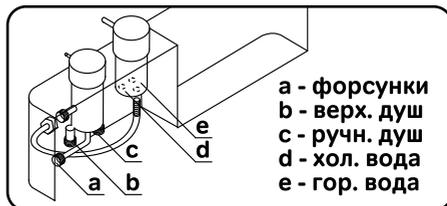
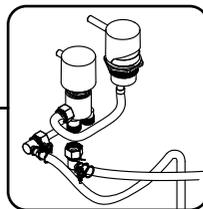
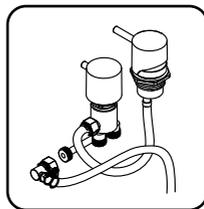
 32



3

4

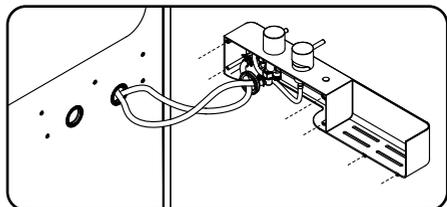
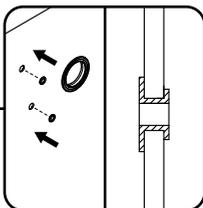
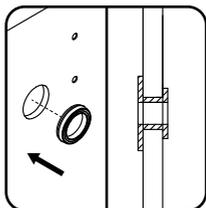
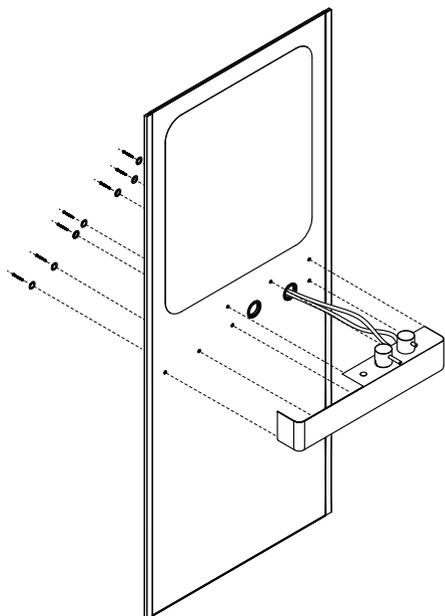
6



a - форсунки
 b - верх. душ
 c - ручн. душ
 d - хол. вода
 e - гор. вода

a - jets
 b - head shower
 c - hand shower

d - cold water
 e - hot water

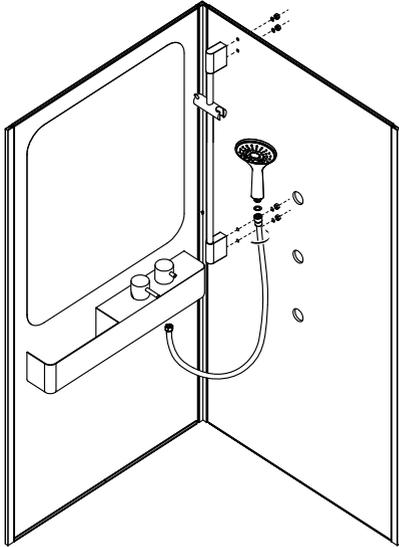


6

7

8

16



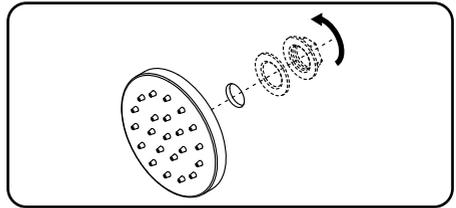
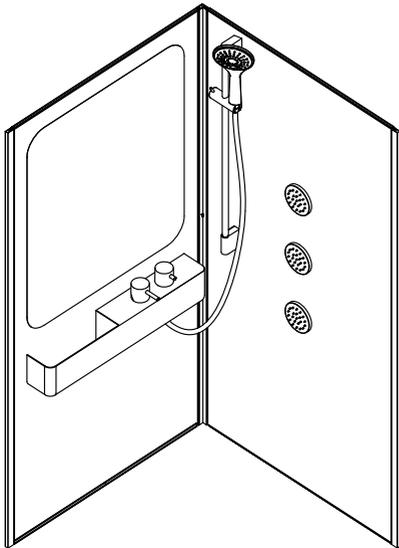
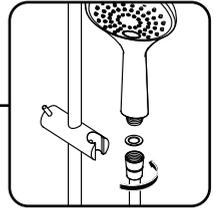
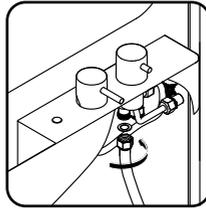
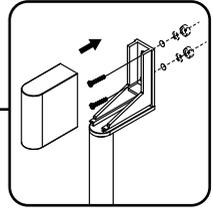
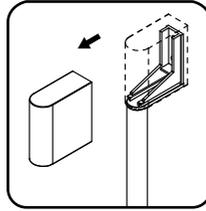
9

10

11

12

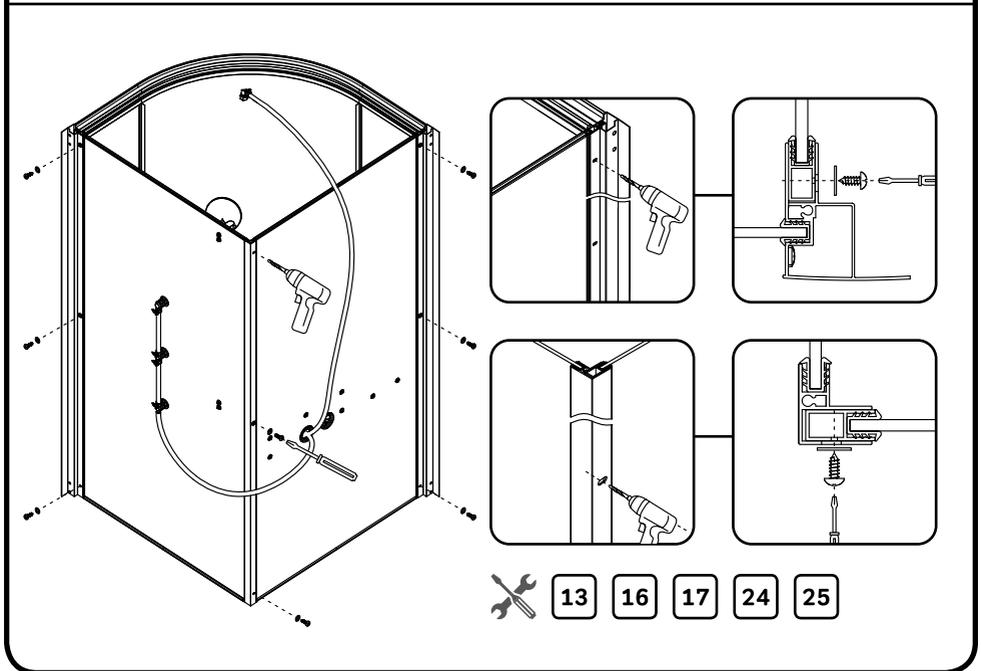
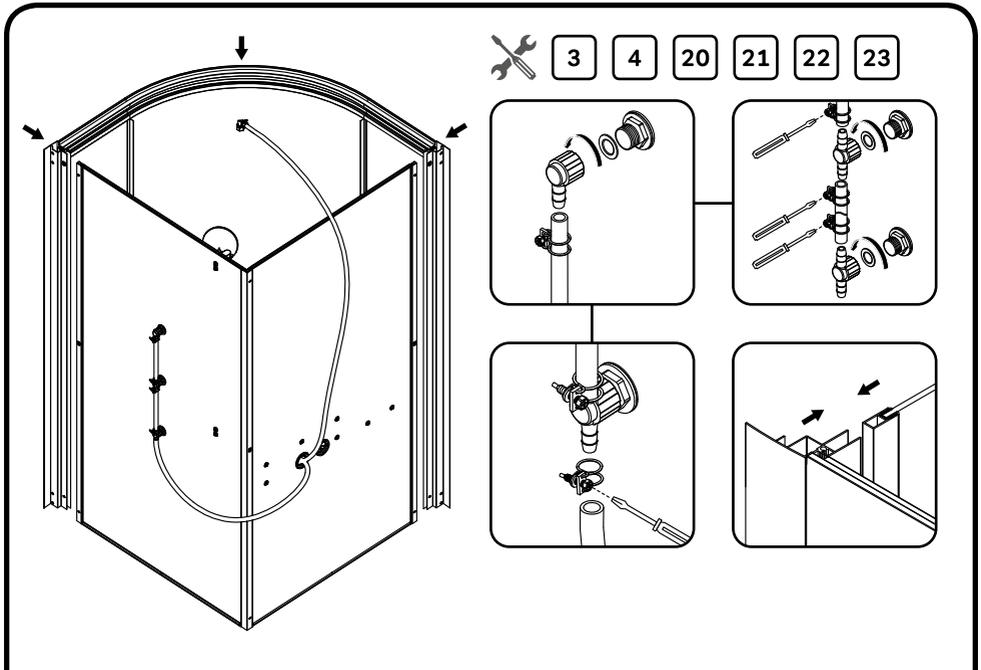
17

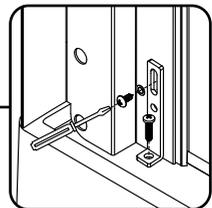
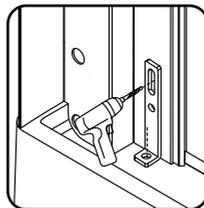
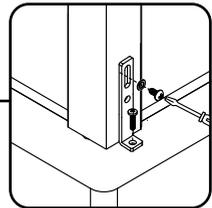
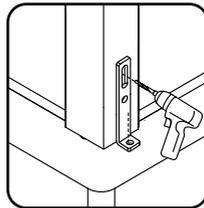
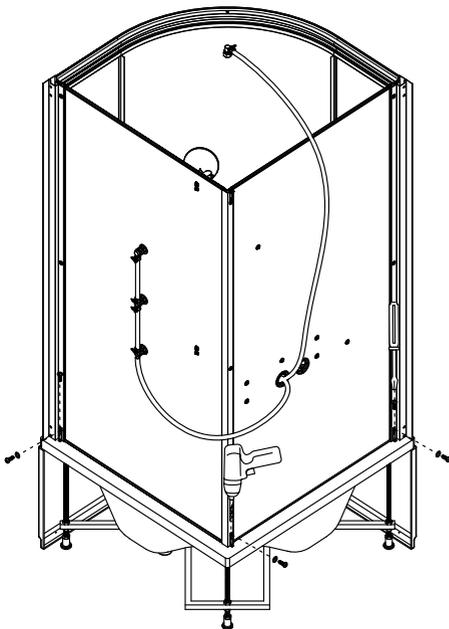
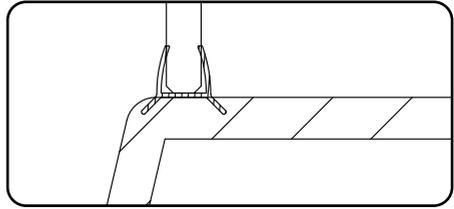
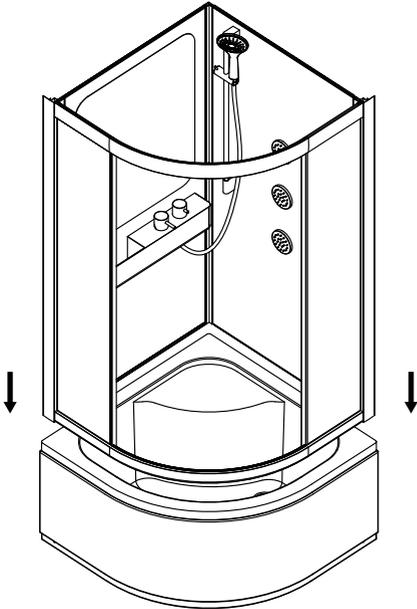


17

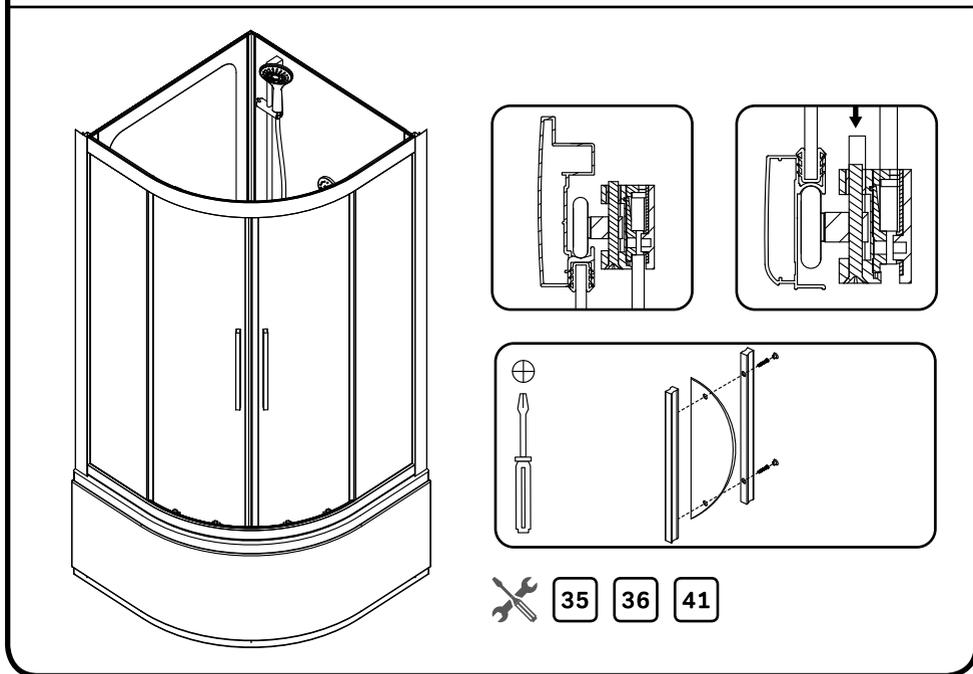
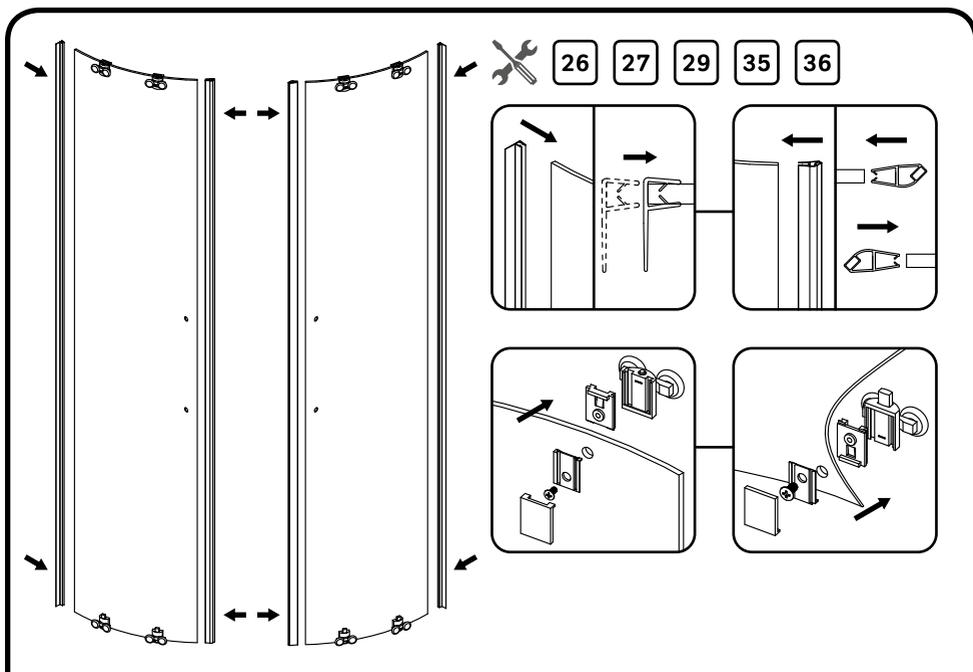
18

19





- 1
- 5
- 13
- 16
- 17

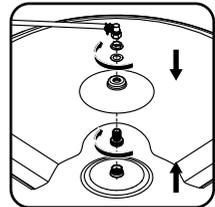
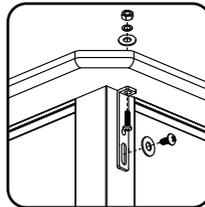
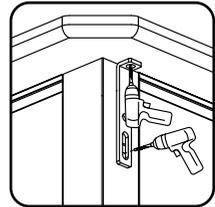
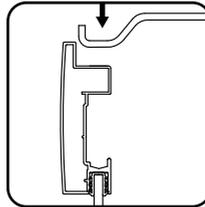
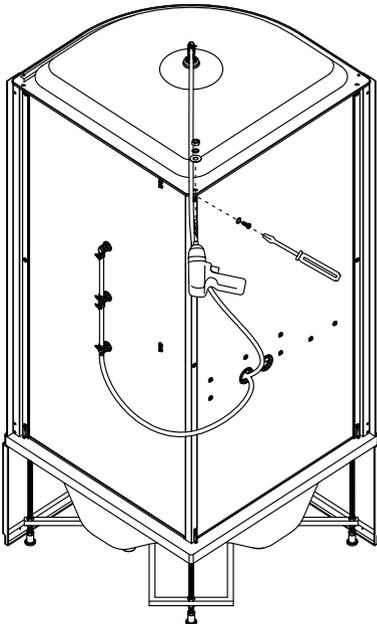
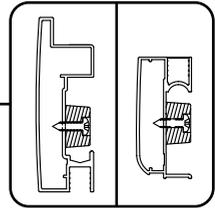
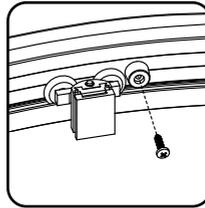
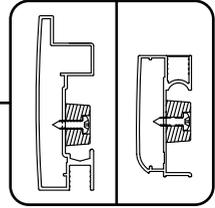
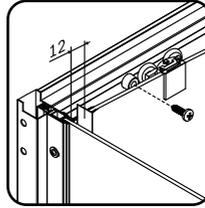
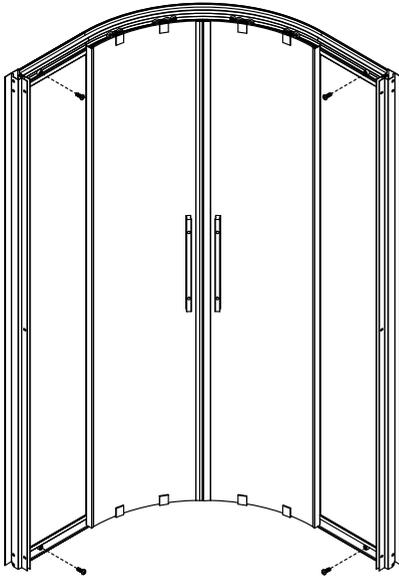




30

31

33



13

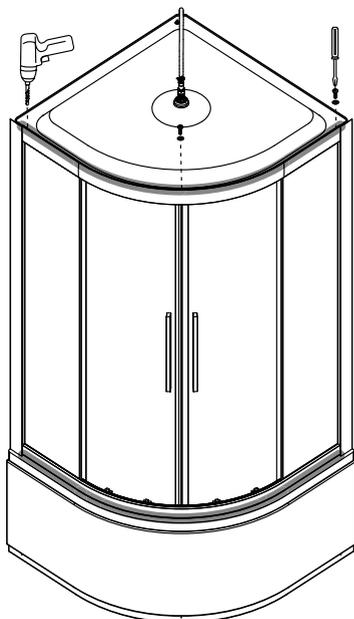
15

37

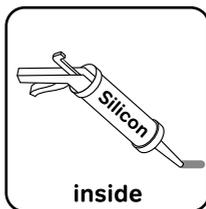
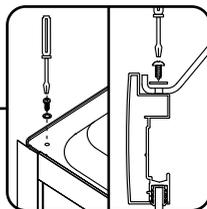
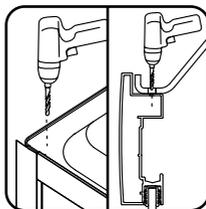
38

39

40



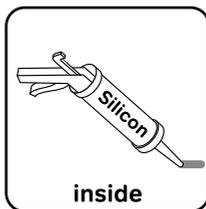
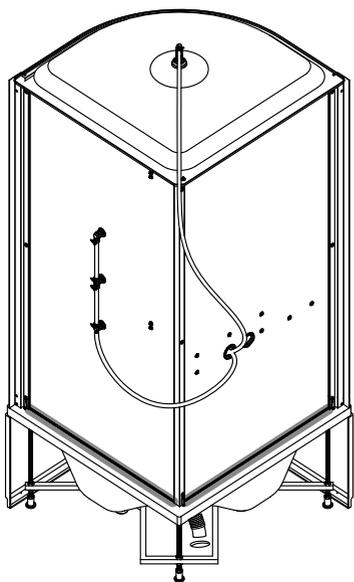
38



inside



24h



inside



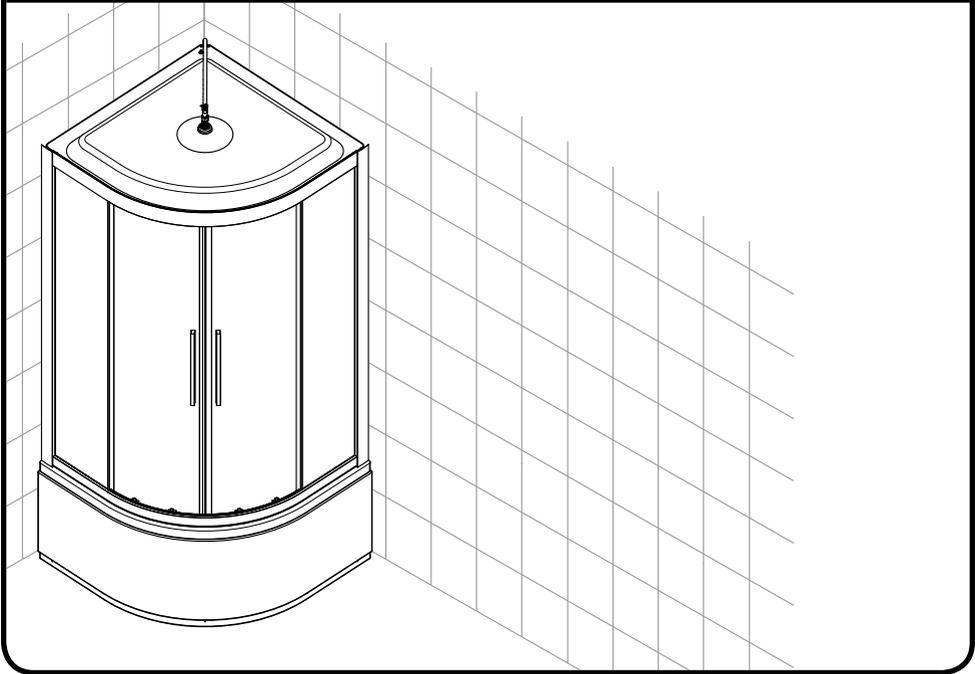
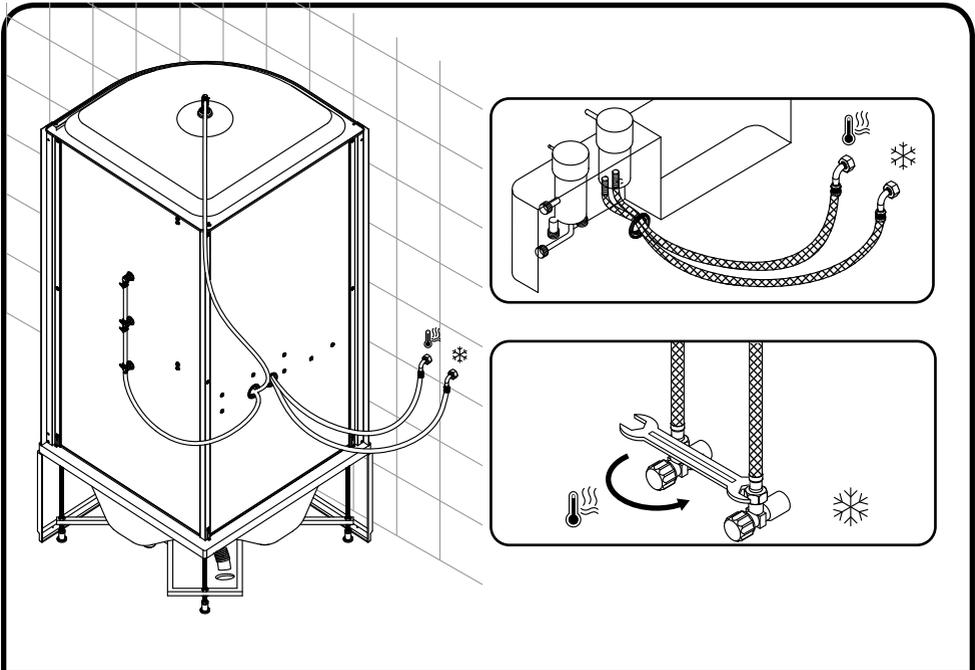
24h



35

36

40



AM·PM

AM.PM Europe GmbH
Torstrasse 177 D-10115 Berlin
www.ampm-world.com 08/2018