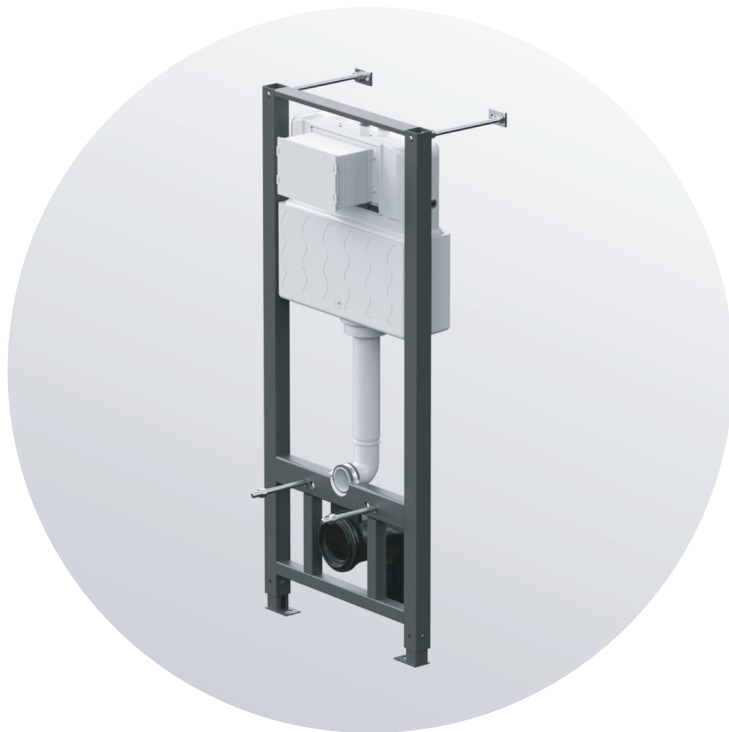


AM·PM

Installation system for wall-hung WC
with control panel

Система инсталляции для подвешенного унитаза
с клавишей





Safety instructions

- For safe and proper functioning of the item as well as for avoidance of damage of Furniture and getting injury and maiming, we strongly recommend to follow all points of the instructions during installation.
- Follow installation instructions step-by-step for exclusion on inaccuracy and errors as well as possible breakages of Furniture. Use services of Qualified Specialists.
- Make sure that there are no current-carrying and water supply parts at the spot of drilling of wall.
- Before installation it is required to ensure that the item has no defects occurred while transporting and all component parts are available.
- Claims for defects caused while transporting, damaged surfaces and absence of component parts are not accepted after installation;
- It is required to follow installation requirements specified in the instructions;
- Installation tools are not included into component kit;

We recommend to use sealants for purposes of hygiene and non-ingress of moisture under ceramics. Auxiliary materials (silicone, sealants, etc.) are purchased separately.



Installation instructions

Carry out installation with the help of Qualified Specialists. For installation you will need: pen, tape ruler, level board, screwdriver+, crescent wrench SW 13,17,19 mm, drill, concrete bits 12 mm, silicone sealant.



Product maintenance

- Please, use soft cloth or sponge, soap solution and water for easy cleaning. Wipe surface with dry cloth after cleaning.
- Please, use reduced impact detergents for deep cleaning, following the directions of shop instruction.
- Please, do not use sponges with abrasive surface and solvents that damage surface.
- Please, don't use acid or alkaline liquid detergent to clean the product.
- Damages resulted from incorrect maintenance are not warranty event.
- System should be stored in the original package in a dry enclosed place minimum 0,5 m away from heat.

The installation should be carried out by a qualified professional.

Producer has a right to introduce change of component parts that has no effect on appearance and functionality of product. All parameters indicated in this instruction have formal meaning. Producer reserves the right for technical changes.



Указания по технике безопасности

- Для безопасного и надежного функционирования изделия, а также во избежание повреждения Системы и получения травм и увечий полученных во время монтажа настоятельно рекомендуем соблюдать все пункты данной инструкции.
- Соблюдайте пошагово указания по монтажу для исключения неточностей и погрешностей, так же возможных поломок Системы. Пользуйтесь услугами Квалифицированного Специалиста.
- Убедитесь в отсутствии токоведущих и водопроводных частей в месте сверления стены.
- Перед монтажом следует убедиться, что изделие не имеет дефектов, возникших при транспортировке, а также в наличии всех комплектующих. После монтажа претензии по дефектам, полученным при транспортировке, поврежденным поверхностям и отсутствию комплектующих не принимаются;
- Монтажные инструменты не включены в комплектацию;

Рекомендуем применять герметики в целях гигиены и непопадания влаги под керамику. Вспомогательные материалы (силикон, герметики и т.д.) приобретаются отдельно.



Указания по монтажу

Выполняйте монтаж с помощью Квалифицированных Специалистов. Для монтажа Вам понадобится: Карандаш, Рулетка-линейка, Уровень, Отвертка + , Разводной ключ 13, 17, 19 мм, Дрель, сверла по бетону 12 мм, Силиконовый герметик.

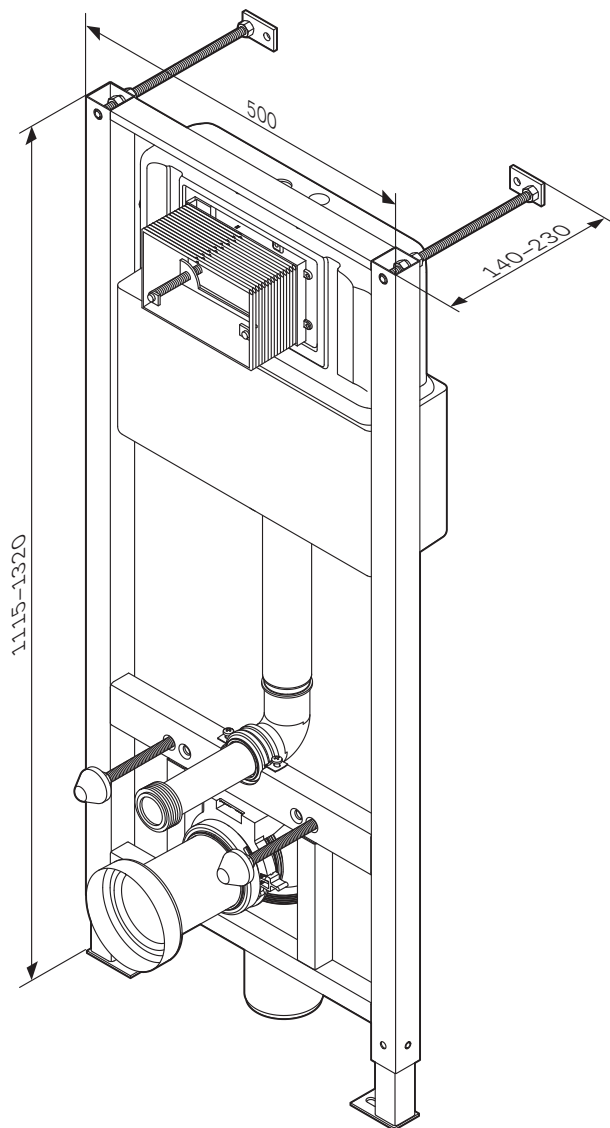


Уход за продуктом

- Используйте мягкую ткань или губку, мыльный раствор и воду. После очистки вытирайте поверхность сухой тканью.
- Используйте щадящие чистящие средства, руководствуясь указаниями в инструкции производителя.
- Не используйте губки с абразивной поверхностью и растворители, которые повреждают поверхность.
- Избегайте использования отбеливающих средств содержащих кислоты.
- Повреждения, возникшие вследствие некачественного ухода, не являются гарантийным случаем.
- Изделие следует хранить в упакованном виде в сухих закрытых помещениях на расстоянии не менее 0,5 м от отопительных приборов.

Гарантия действительна только в том случае, если монтаж выполнен специалистом согласно инструкции.

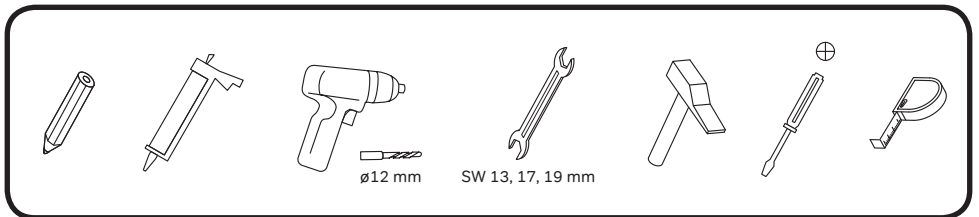
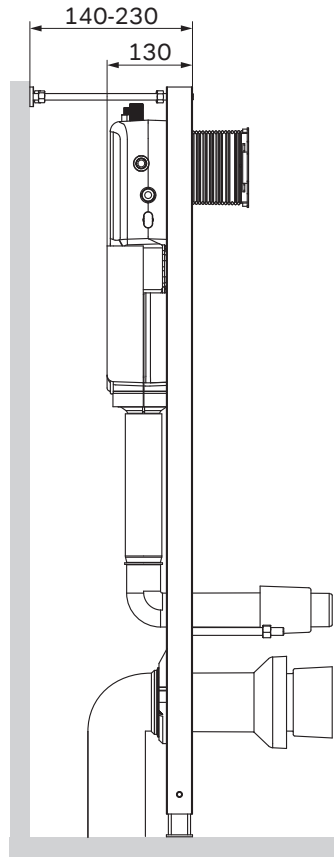
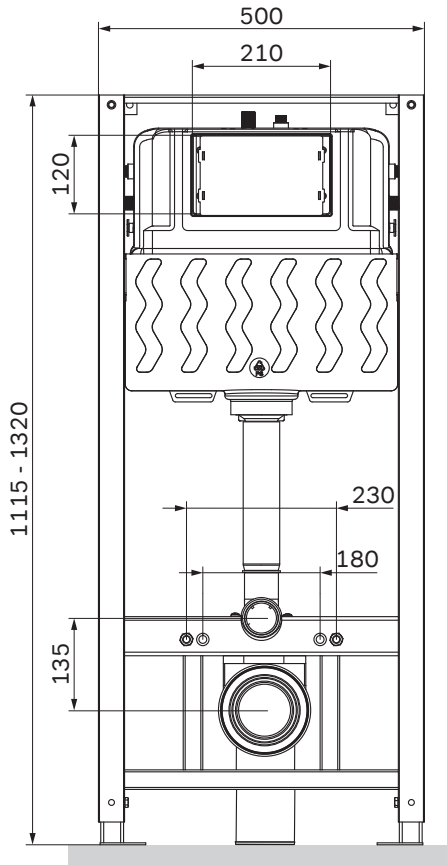
Производитель имеет право на изменение комплектации, не влияющее на внешний вид и функционал продукта. Все параметры, указанные в данной инструкции, имеют формальное значение. Производитель оставляет за собой право на технические изменения.

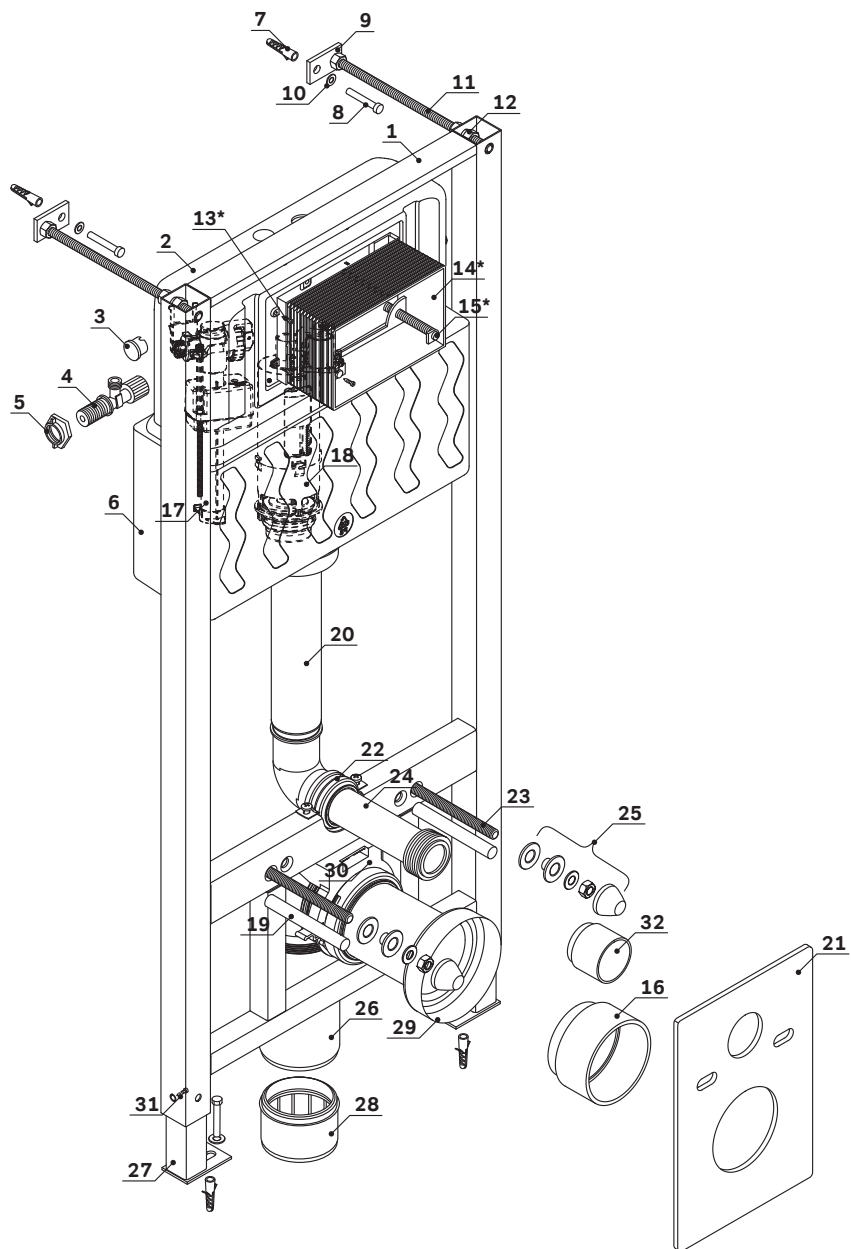


I012704

ENG Installation system for wall-hung WC
with control panel

RUS Система инсталляции для подвесного
унитаза с клавишей







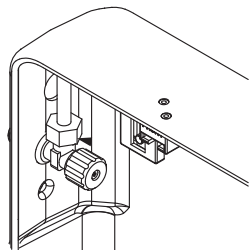
01	Frame	Рама	x1
02	Tank	Бачок	x1
03	Plug	Заглушка	x2
04	Water-filling valve	Кран наполнительный	x1
05	Nut	Гайка	x1
06	Foam tank insulation	Изоляция бачка	x1
07	Molly expansion anchor	Дюбель	x4
08	Installation fastening bolts	Болты крепления инсталляции	x4
09	Wall mount plate	Пластина крепежная	x2
10	Flat washer	Шайба	x2
11	Wall mount pin	Шпильки крепежные стеновые	x2
12	Nut M10	Гайка M10	x6
13*	Screw	Винт	x4
14*	Inspection plate	Ревизионный люк	x1
15*	Fixing rod	Крепежный стрежень	x2
16	Outlet elbow plug	Заглушка сливной трубы	x1

17	Filling shut-off valve	Заливной клапан	x1
18	Flushing mechanism	Сливной клапан	x1
19	Toilet mount pin cover	Накладки на шпильки	x2
20	Inlet elbow	Наполнительная труба	x1
21	Noise insulation	Шумоизоляция	x1
22	Clamp	Хомут	x1
23	Toilet mount pin	Шпильки крепежные унитазные	x1
24	Outlet pipe	Сливной патрубок	x1
25	Toilet fixing set	Набор крепления унитаза	x2
26	Outlet elbow	Сливная фановая труба	x1
27	Floor brackets	Ножки крепления к полу	x2
28	Drainage pipe adapter	Переходник на канализационную трубу	x1
29	Connecting outlet pipe	Фановая труба	x1
30	Outlet elbow clamp	Хомут сливной фановой трубы	x1
31	Floor brackets fixing bolts	Болты фиксации ножек	x2
32	Inflow elbow plug	Заглушка наполнительной трубы	x1

* RU: Ревизионное окно поставляется в комплекте с клавишей
EN: Revision box is supplied with control panel

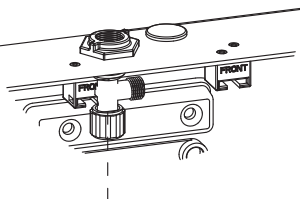


1



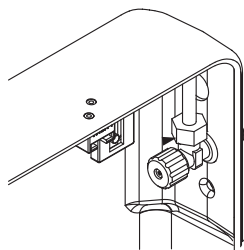
Left
Слева

T1 — T2



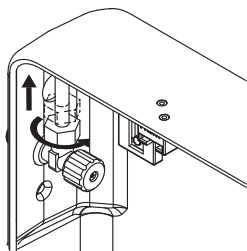
Right
Справа

R1 — R2 — R3



Right
Справа

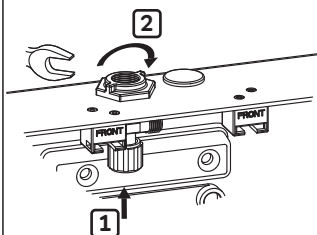
T1



1

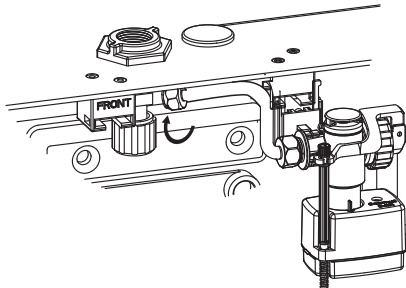
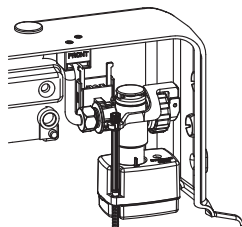


2



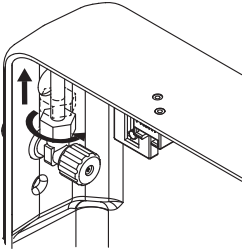
1

T2





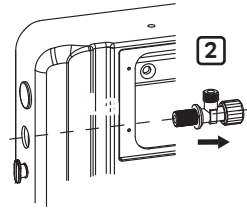
R1



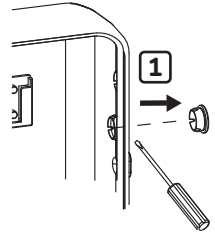
1



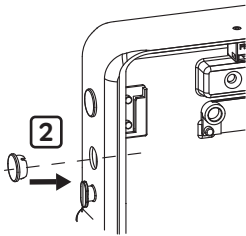
2



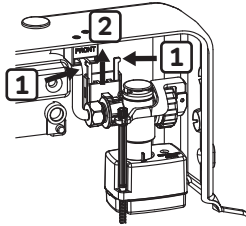
1



R2

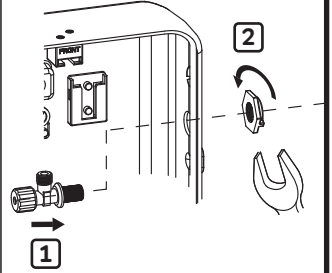


2



1

2

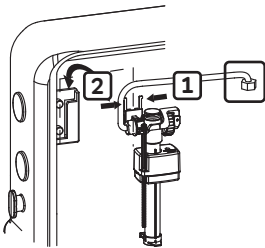


2



1

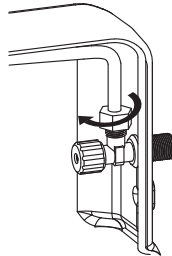
R3

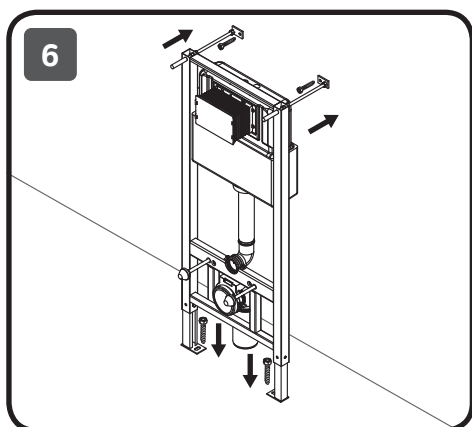
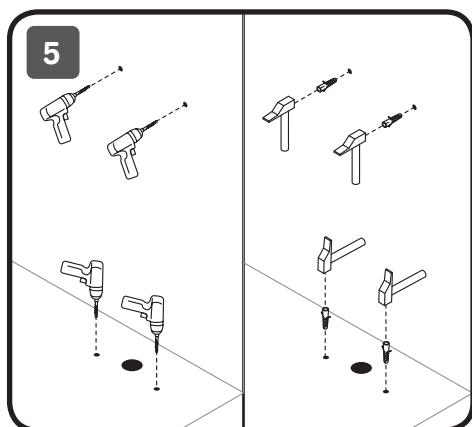
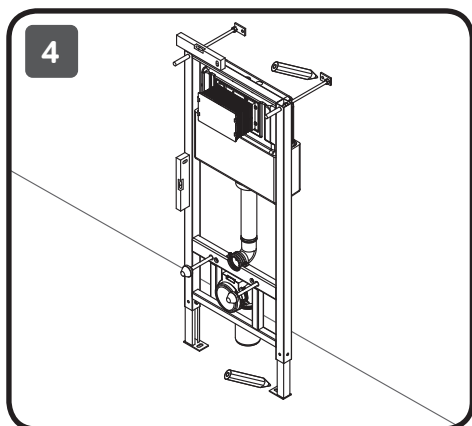
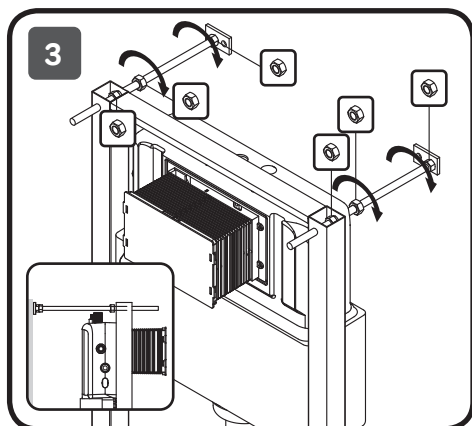
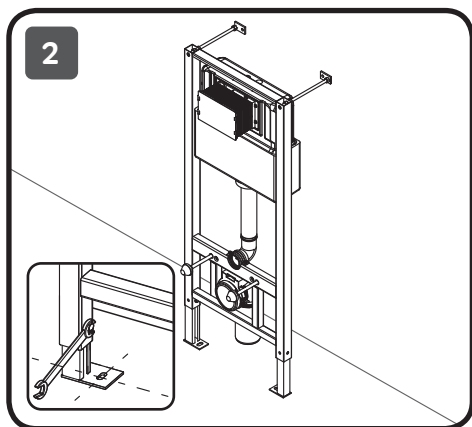
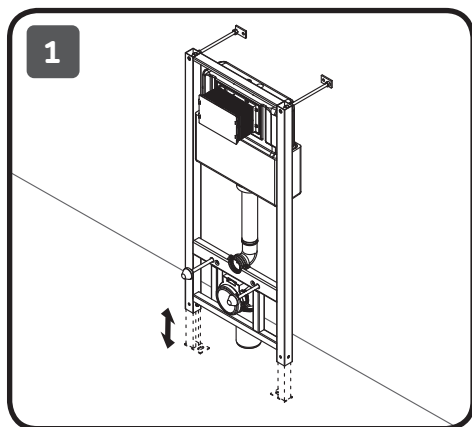


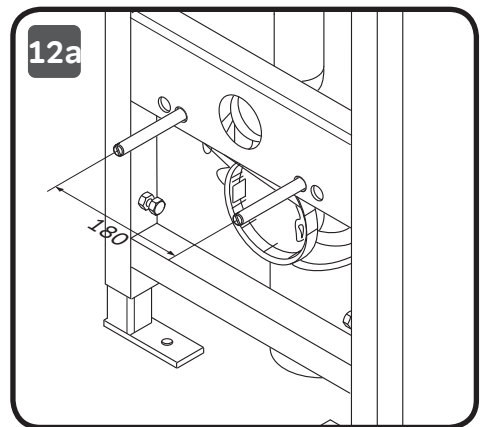
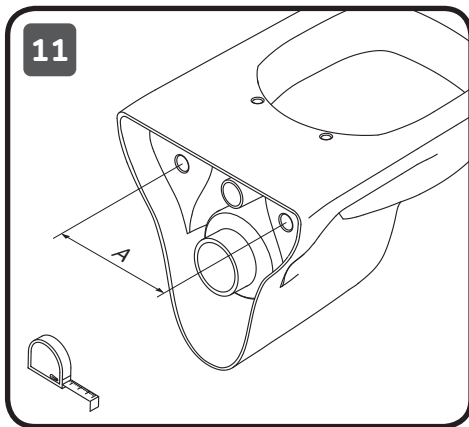
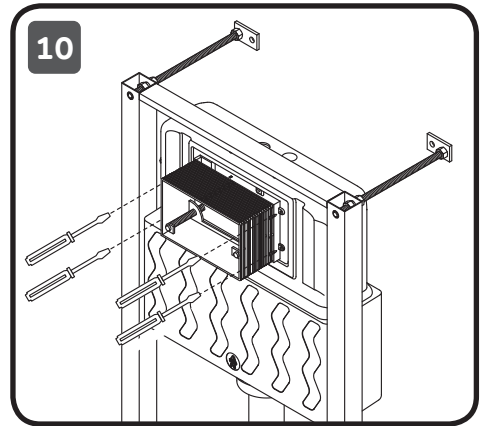
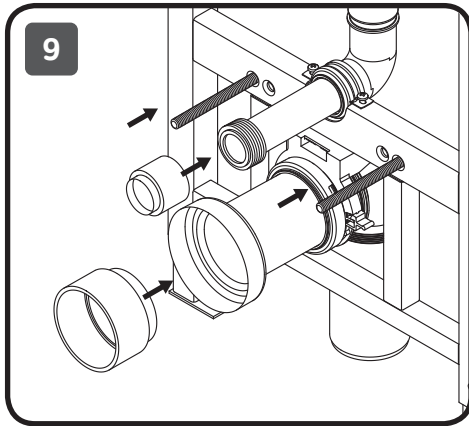
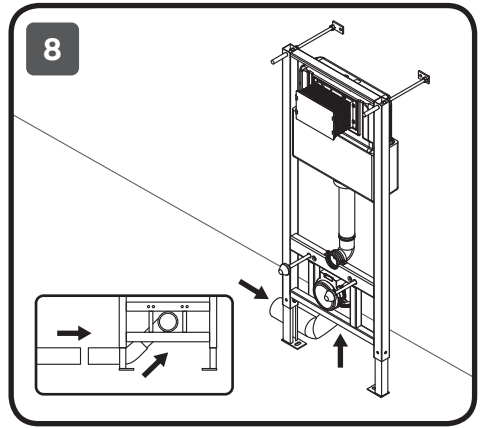
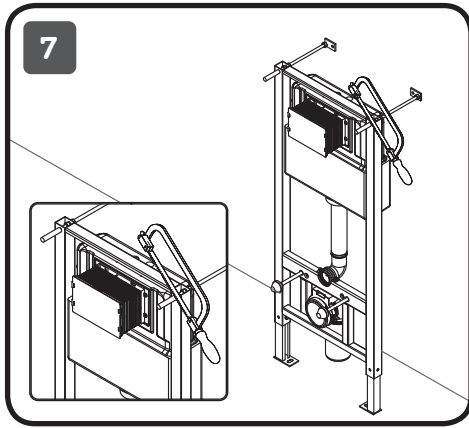
2

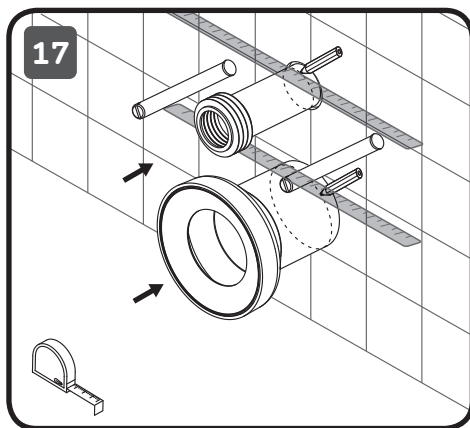
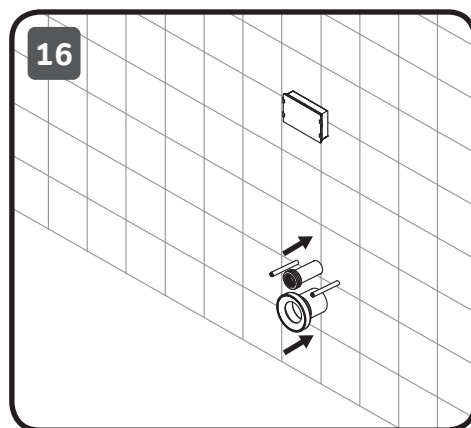
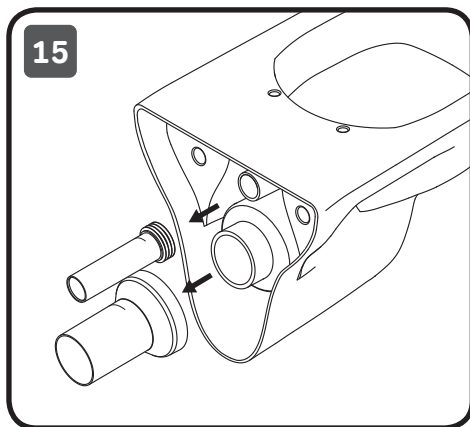
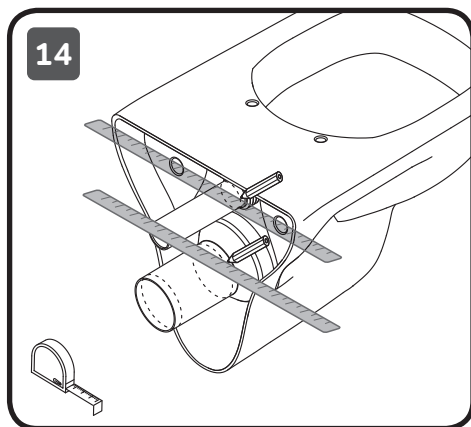
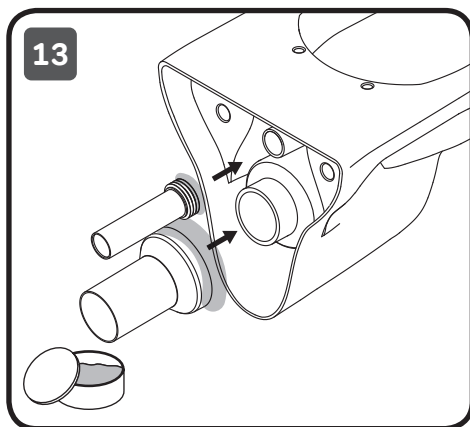
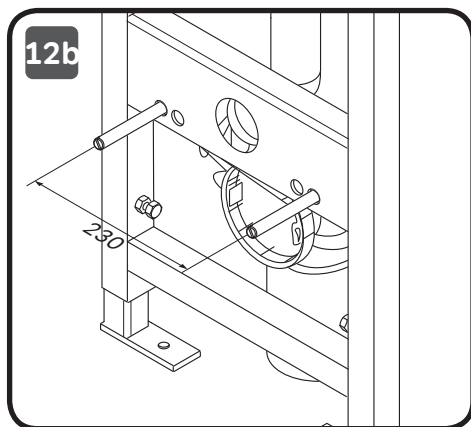


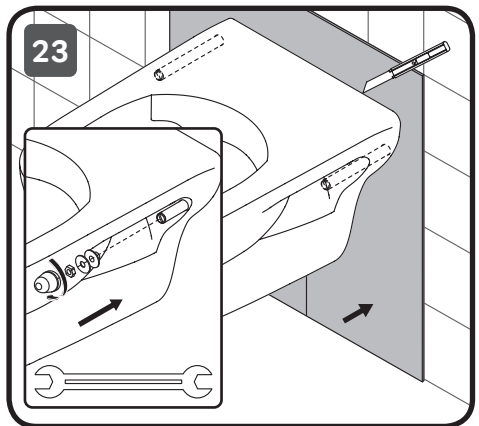
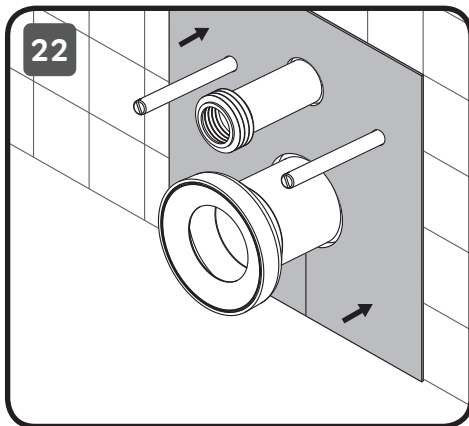
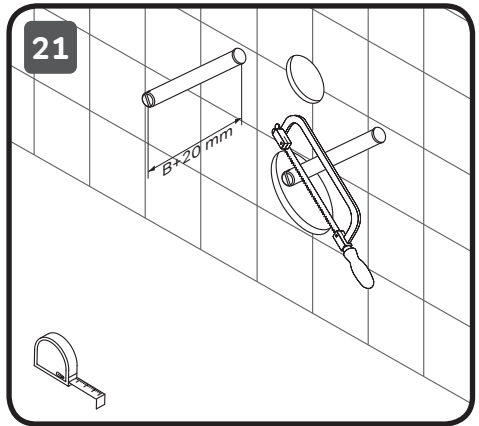
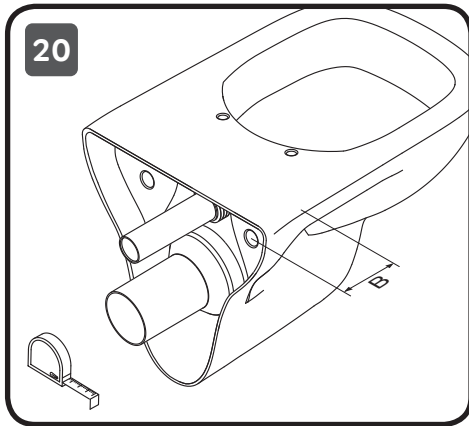
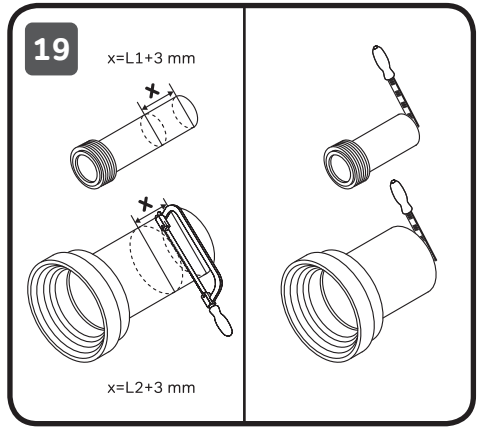
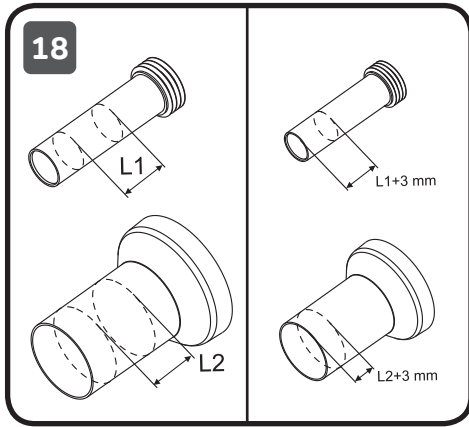
1

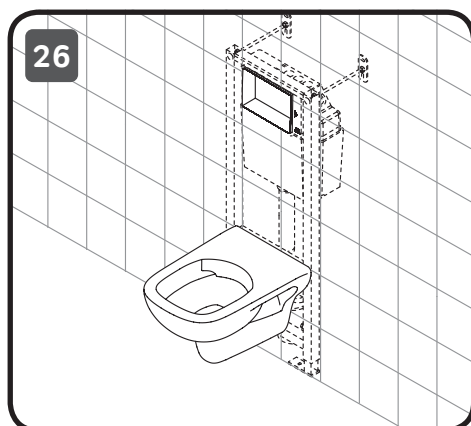
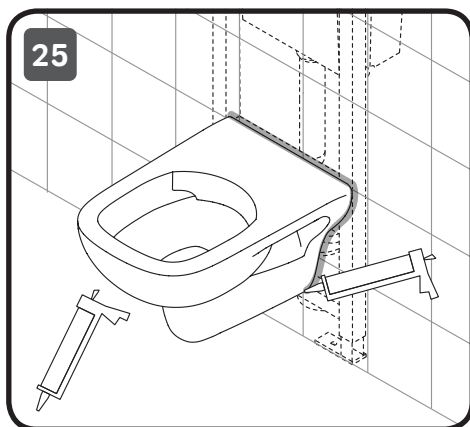
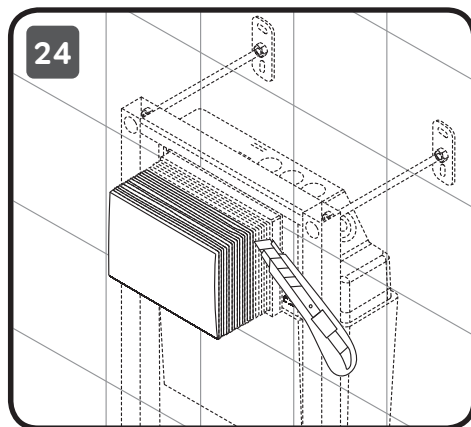












AM·PM

INSPIRE V2.0



CCC50A1700SC
CCC50A1700SCAG

RUS

Меры предосторожности.....	03
Технические характеристики.....	06
Комплект поставки.....	08
Внешний вид устройства.....	09
Инструкция по установке.....	10
Пульт дистанционного управления.....	13
Инструкция по применению.....	17
Боковая кнопка управления.....	18
Уход за изделием.....	19
Руководство по устранению неисправностей.....	22

Меры предосторожности

Пожалуйста, внимательно прочитайте инструкцию перед установкой и сохраните ее в доступном месте для использования в будущем.

Соблюдайте все меры предосторожности и предупреждения во избежание травм.




	Предупреждение	Соблюдайте все меры предосторожности и предупреждения во избежание травм.
	Предосторожность	Неправильное обращение может привести к возможному смертельному исходу или тяжелым травмам.

Иллюстрация символов

Символ	Обозначение
	Запрещенные действия
	Обязательные действия

Предупреждение



Никогда не разбирайте, не ремонтируйте и не вносите технические изменения в изделие во избежание поражения током

Не мойте электронные части и сетевой кабель водой и моющими средствами во избежание возгорания и поражения током

Не дотрагивайтесь мокрыми руками до вилки розетки во избежание поражения током

Запрещается подключать другие устройства в одну розетку

Запрещается использовать удлинители и розетки в неисправном состоянии во избежание пожара и поражения током.

Пожалуйста, не сгибайте и не деформируйте форсунку руками или инструментами. Это может привести к ухудшению работы продукта или его повреждению

Пожалуйста, используйте только водопроводную или питьевую воду

Не позволяйте ребенку стоять на крышке сиденья или ставить тяжелые предметы. Не стучите по крышке

Не допускайте повреждения сетевого провода и вилки сетевого провода. Неисправный сетевой провод должен быть заменен производителем, сервисной службой или квалифицированным специалистом во избежание риска

Меры предосторожности

Предупреждение

Пожалуйста, не сгибайте, не перекручивайте и не повреждайте шланг подачи воды. Иначе это может привести к протечке

Прекратите использование, если изделие неисправно. Нажмите кнопку сброса питания, отключите питание и закройте клапан подачи воды в следующих случаях:

- чрезмерный нагрев, задымление;
- ненормальный звук и запах;
- изделие повреждено или имеются трещины;
- изделие заблокировано;

Использование неисправного изделия может привести к поражению электрическим током, травмам, пожару или протечкам в помещении

Не используйте полироли, бензин, моющие средства, жесткие щетки и другие агрессивные чистящие реагенты для чистки крышки изделия и других пластиковых деталей. Это может вызвать химическую реакцию или привести к появлению трещин

Не сдвигайте сиденье или крышку. Изделие может упасть и это может привести к травмам

Во время грозы настоятельно рекомендуется обесточивать изделие

Во время установки, ремонта, разборки и чистки изделия электропитание и водоподача должны быть отключены

Данный продукт должен использоваться под напряжением 220В-240В, 50/60Гц, и силой тока не менее 10А. Вилка сетевого кабеля должна быть оснащена заземлителем или защитой от утечки тока, или похожим высокочувствительным выключателем (нормальная чувствительность тока до 10мА)

Установите вентиляционное оборудование в ванной комнате для избежания появления влажности. Не устанавливайте в помещениях с высокой влажностью или риском намочить изделие. В противном случае это может привести к поражению электрическим током или пожару.

При протечке воды перекройте клапан подачи воды и обратитесь в сервисную службу для ремонта

Вставьте крышку сиденья в быстросъемную консоль в передней части. Плавное тяните крышку сиденья и убедитесь, что крышка надежно установлена. Выполнение указаний поможет избежать травмы и обеспечит правильную работу изделия

Обесточьте изделие прежде чем снять крышку



Обязательные операции

Предупреждение



Обязательные операции

Если Вы планируете не использовать изделие в течение длительного времени, пожалуйста, перекройте клапан подачи воды, слейте воду и отключите питание. Перед использованием изделия после перерыва слейте застоявшуюся воду

Обязательно использование УЗО

Место установки розетки должно находиться на высоте не менее 0,5 м над полом и на удалении от ванны и душа для избежания протечек

Обесточьте изделие перед чисткой и не подвергайте прямому попаданию воды

Не подвергайте изделие прямому воздействию открытых солнечных лучей

Поддерживайте комнатную температуру во избежание поломки из-за замерзания

Чтобы предотвратить ожоги пользователей, температура сиденья будет автоматически снижаться после 15 минут использования

Убедитесь, что электропитание отключено и клапан подачи воды перекрыт прежде чем снимать крышку сиденья

Обратите особое внимание если изделием пользуется человек с сердечными заболеваниями

Устройство может использоваться детьми от 8 лет и старше, людьми с ограниченными физическими, тактильными и умственными способностями или с ограниченным опытом и знаниями, если они были проинструктированы относительно использования устройства безопасными путями и осознают возможные риски

Дети не должны играть с устройством

Чистка и уход не должны выполняться детьми без присмотра

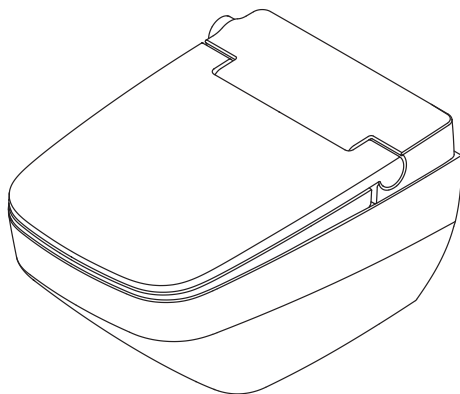
Неисправный сетевой кабель должен быть заменен производителем, сервисной службой или квалифицированным специалистом во избежание риска

Технические характеристики

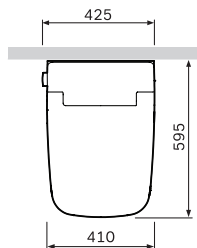
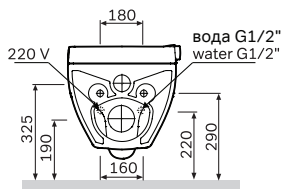
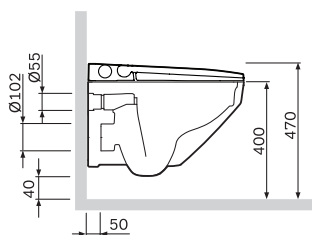
Номинальное напряжение		220 В~, 50Гц
Электропровод		500 мм
Устройство для омывания	Температура воды на выходе устройства	35°C ~ 42°C
	Объем воды, расходуемой при работе функции	4л/6л
Сиденье	Температура поверхности	Комнатная температура ~ 38°C
	Механизм плавного опускания	Бесшумный микролифт
Номинальная мощность*		800 Вт
Максимальная мощность**		1150 Вт
Температура окружающей среды		3°C ~ 40°C
Температура воды в водопроводе		3°C ~ 35°C
Рекомендованное давление в водопроводной сети		0,07-0,75МПа
Степень защиты		IPX4
Размер изделия		595*425*430 мм
Среднее потребление энергии при включенном подогреве сиденья		0,8 кВт/24 ч
Тип и количество батареек для пульта дистанционного управления		AAA 2 шт.

* Номинальная мощность: средняя мощность для цикла очистки задней мойки при условии — температура окружающей среды 20 ± 5 °C, статическое давление воды на входе 0,18 МПа и температура воды на входе 15 ± 1 °C, при настройках напора воды, температуры сиденья и температуры воды на максимальных уровнях

** Максимальная мощность: максимальная мощность для цикла очистки задней мойки при условии — температура окружающей среды 23 ± 2 °C, статическое давление воды на входе 0,18 МПа и температура воды на входе 5 ± 1 °C, при настройках напора воды, температуры сиденья и температуры воды на максимальных уровнях

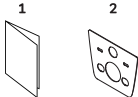


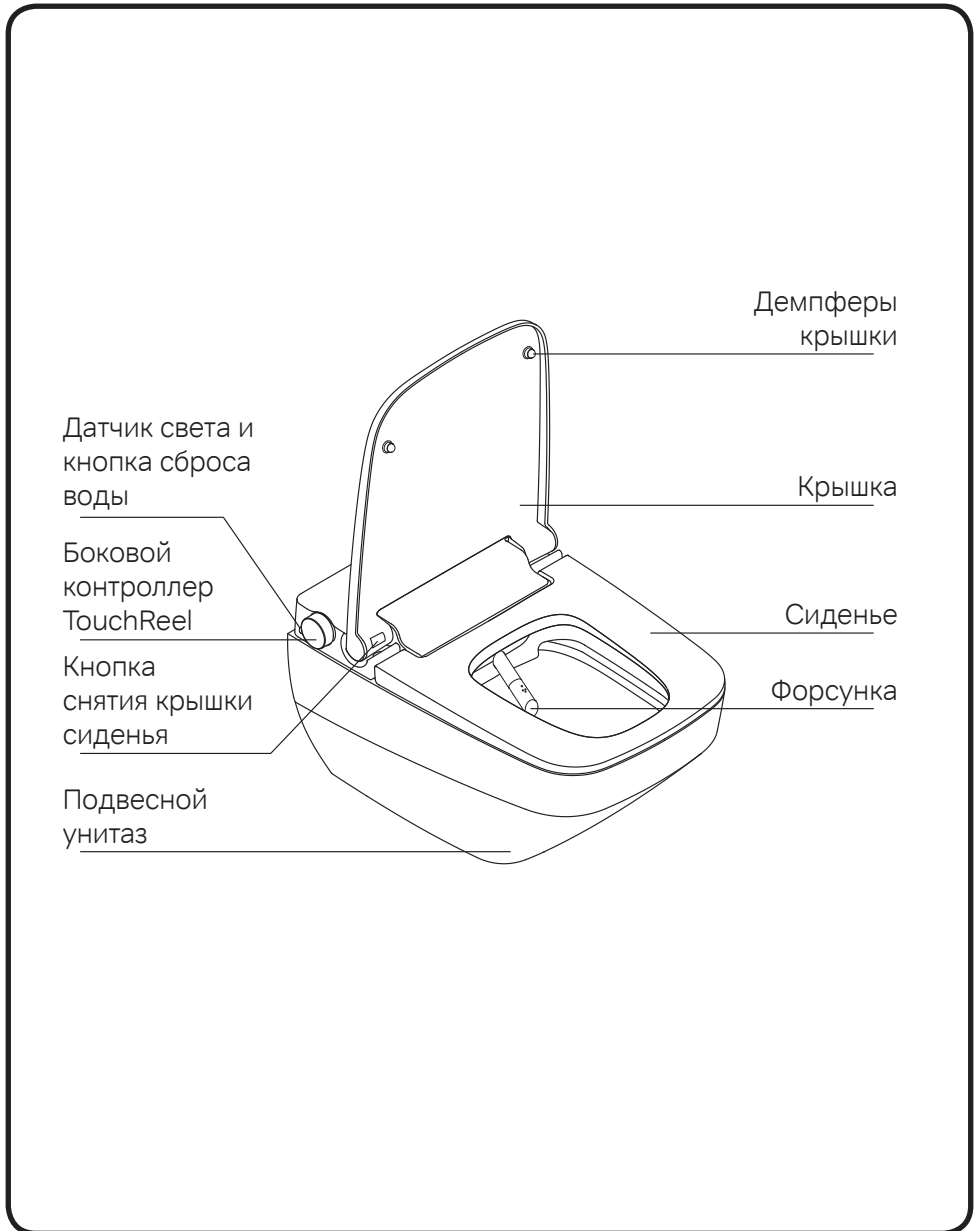
**Подвесной унитаз FlashClean
с электронной крышкой-биде TouchReel
CCC50A1700SC
CCC50A1700SCAG**



Комплект поставки

Комплект поставки

Пульт дистанционного управления		
Держатель пульта дистанционного управления		
Комплект установочного крепежа	анкер (2 шт)	
	винт (2 шт)	
Двухсторонняя клейкая лента		
Комплект подключения к водоснабжению	подводка водоснабжения	
	2-х контактный разъем	
Инструкция по эксплуатации	1	
Шумоизолирующая прокладка	2	
Комплект крепежа крышки-биде	винт (2 шт)	
	заглушка (2 шт)	
	шайба (2 шт)	
Шестигранный ключ		
Внешний вид изделия	1 подвесной унитаз	
	2 крышка-биде	



Производитель оставляет за собой право на конечную трактовку данной инструкции. Инструкция может меняться без предварительного уведомления. Изображение изделия может отличаться по цвету и внешнему виду от оригинала.

Инструкция по установке

Шланг подачи воды в бак системы инсталляции

Шланг подачи воды в изделие

Наполнительная труба

Крепежные отверстия для унитазных шпилек

Сетевой кабель

Фановая труба

Регулируемые по высоте ножки

Уровень пола

180

290

300

290

190

325

290

190

Установите систему инсталляции для подвесного унитаза и выведите шланг подачи воды и сетевой кабель из стены

1

Шумоизолирующая прокладка

Крепежные отверстия

Отверстия для шланга подачи воды

Уровень пола

180

135

160

325

290

190

220

18

15

110

40

30

G1/2

Отверстия для сетевого кабеля

Сетевой кабель

Шланг подачи воды

Установите шумоизолирующую прокладку через унитазные шпильки, отверстия должны совпадать с отверстиями впускной трубы и фановой трубы. Водопроводный шланг и сетевой кабель должны быть пропущены через отверстия в шумоизолирующей прокладке

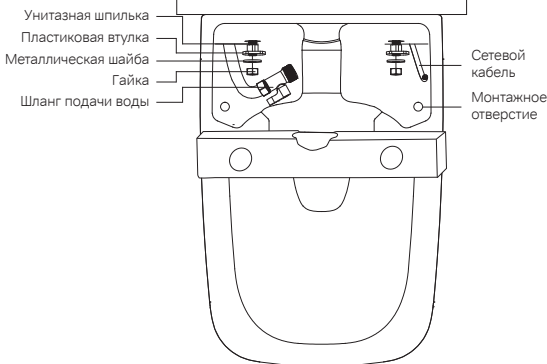
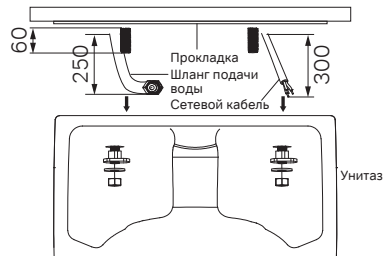
2

SW 10mm

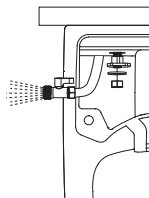
SW 13mm

3

Протяните шланг подачи воды, сетевой кабель через большое отверстие вокруг фановой трубы в задней части подвесного унитаза. Отрегулируйте положение унитаза, чтобы совпадали отверстия для впускной и фановой трубы. Переместите унитаз к стене по направлению стрелки.



Установите продукт в горизонтальном положении с помощью уровня. Наденьте пластиковые втулки и металлические шайбы на унитазные шпильки и затяните гайки. Подсоедините шланг подачи воды к вентилю.



Откройте вентиль, чтобы произвести промывку шланга.

4

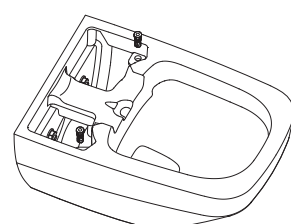
5



Подсоедините шланг подачи воды и сетевой кабель как показано на рисунке.


Внимание:
Обязательно откройте водозащищенную колодку для проверки правильности подключения сетевого кабеля.

6



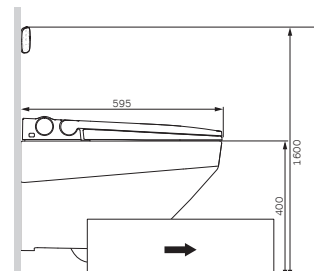
Вставьте пластиковые втулки в монтажные отверстия в унитазе.

7



После установки керамики нажмите кнопку быстрого съема крышки сиденья и снимите крышку. С помощью отвертки закрутите винт, чтобы надежно зафиксировать верхнюю крышку.

8



После окончания монтажа удалите подставку, двигая ее в направлении стрелки.

Держатель для пульта дистанционного управления установите на расстоянии 1600 мм от уровня пола для удобства.

Пульт дистанционного управления



В случае использования двух продуктов в одном помещении, может возникнуть необходимость установки отдельных кодов соединения пультов дистанционного управления для каждого продукта. Установка кода: после 1 минуты начальной самопроверки нажмите «MASSAGE» и «->» в SEAT TEMP одновременно в течение 2 секунд. Светодиод REAR WASH начнет мигать и включится режим настройки кода. Нажмите кнопку FLOW «+», чтобы выбрать один из 5-ти значений кода для использования с данным продуктом, и нажмите кнопку «OFF», чтобы установить код, соответствующий продукту.

Режим памяти: пульт дистанционного управления имеет функцию памяти - продукт запоминает настройки, использованные в прошлый раз.

Установка подвесного кронштейна для пульта ДУ

Способ 1

1. Установите фиксирующую панель пульта с магнитом на держатель для пульта и плотно зафиксируйте.

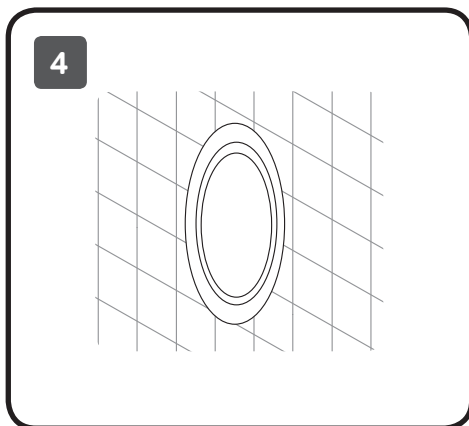
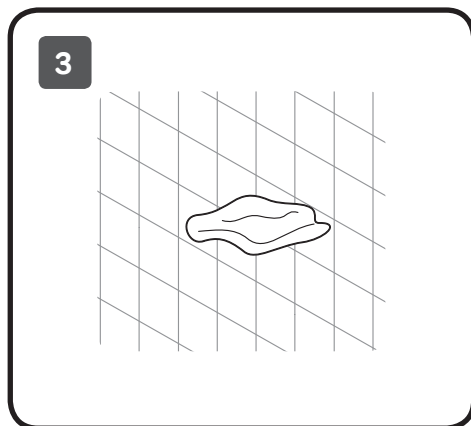
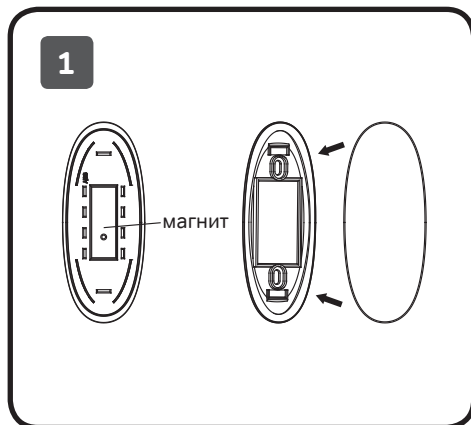
Примечание: обратите внимание на полярность при установке магнита, рис. 1.

2. Наклейте двустороннюю клейкую ленту на держатель пульта.

3. Очистите стену от пыли, жира, капель воды и протрите насухо.

4. Прижмите держатель пульта дистанционного управления к стене, равномерно надавливая на него в течение 3 - 5 мин.

Примечание: способ применим к глазурованной плитке, стеклу и гладкой стене.



Пульт дистанционного управления

Способ 2

1. Просверлите сверлом диаметром 6 мм 2 отверстия в стене вертикально на расстоянии 46 мм-52 мм и глубиной 22 мм

Примечание: убедитесь, что пользователь сможет достать рукой пульт дистанционного управления, сидя на сидении.

2. После установки анкера в стене выровняйте крепежное отверстие пульта дистанционного управления и закрутите винт. Установите держатель крепления пульта с магнитом и плотно зафиксируйте.

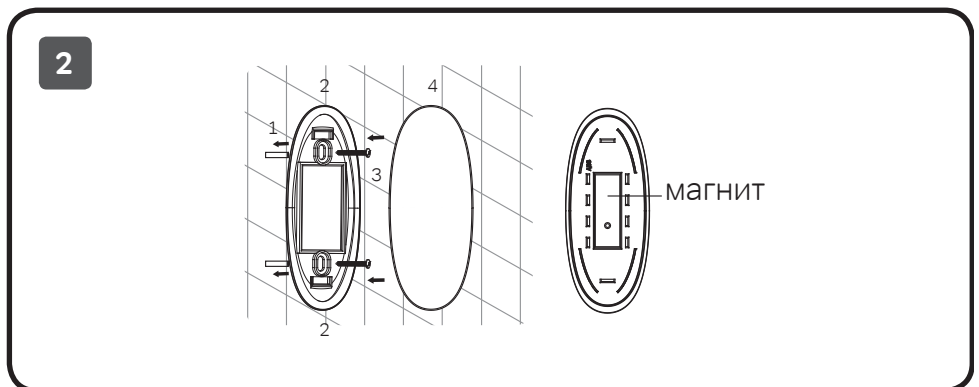
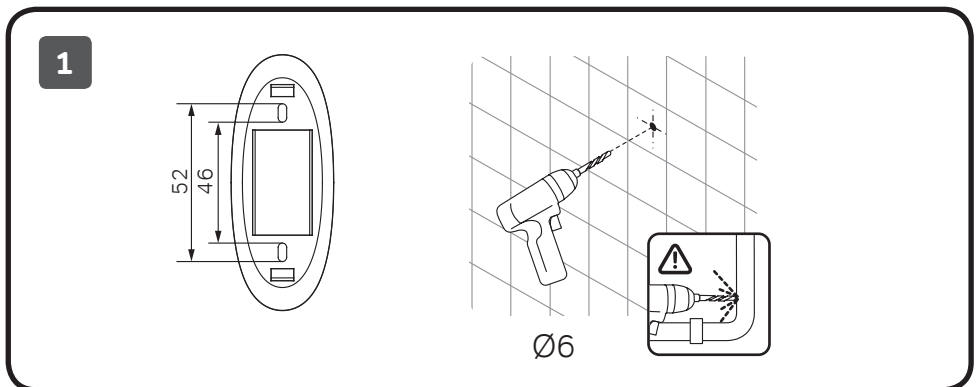
Примечание: обратите внимание на полярность при установке магнита, рис. 2.

3. Поместите пульт дистанционного управления на держатель после установки батареи, и пульт будет зафиксирован на держателе.

Примечание: Пожалуйста, оставляйте пульт в держателе, если он не используется для избежания падения пульта.

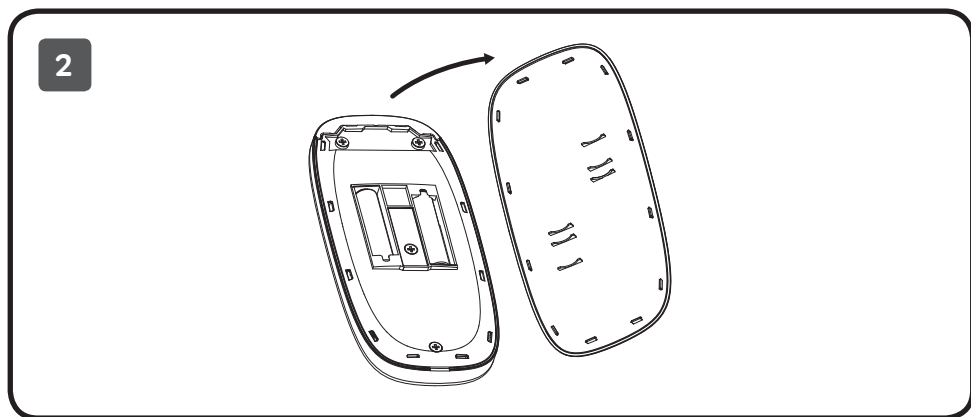
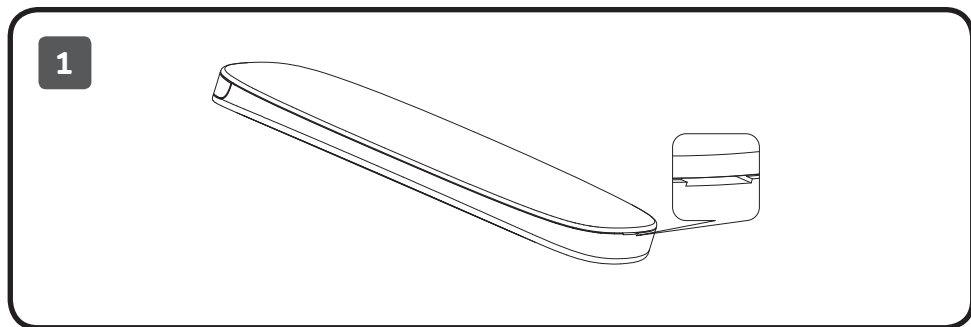
1. Пульт может разбиться при падении.

2. Не допускайте попадания воды на пульт или его падения в воду, это приведет к поломке пульта.











Замена батареек в пульте дистанционного управления

1. Откройте заднюю крышку пульта, начиная открывание с нижнего углубления на задней крышке пульта, затем, осторожно откройте заднюю крышку равномерно по контуру пульта.
2. Установите батарейки (2 шт. тип AAA), обращая внимание на их полюса, закройте заднюю крышку с пультом и нажмите равномерно по контуру до щелчка.

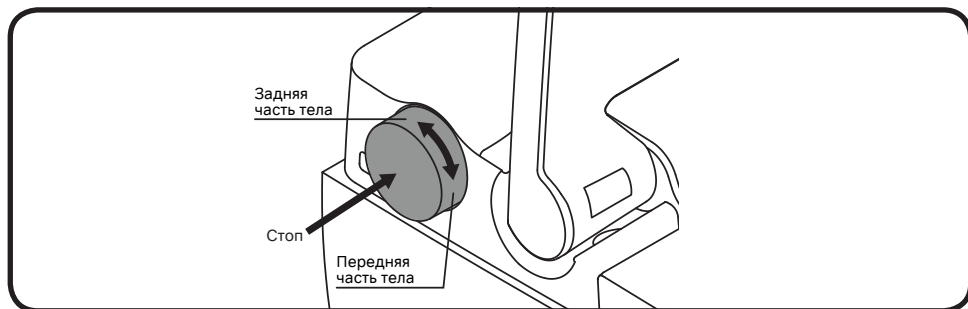


Инструкции по эксплуатации основного устройства

	<p>СТОП - нажмите кнопку для отключения всех функций.</p>
	<p>Омывание задней части тела. Нажмите кнопку, функция включится после звукового сигнала. Автоматическое выключение произойдет через 2 минуты или выключается нажатием кнопки СТОП. Функция немедленно прекратит работу, если пользователь уйдет</p>
	<p>Омывание передней части тела. Нажмите кнопку, функция включится после звукового сигнала. Автоматическое выключение произойдет через 2 минуты или выключается нажатием кнопки СТОП. Функция немедленно прекрат работу, если пользователь уйдет.</p>
	<p>Массаж. Нажмите кнопку в режиме омывания задней части тела/омывание передней части тела, функция включится после звукового сигнала.</p>
	<p>Установка температуры воды В режиме омывания, начальная установка на 3 уровне. Нажмите кнопку + для увеличения температуры воды, и кнопку - для уменьшения температуры. Существует 5 уровней нагрева воды и световой индикатор будет гореть под соответствующим уровнем.</p>
	<p>Установка позиции форсунки В режиме заднего омывания или биде, начальная установка на 3 уровне. Нажмите кнопку + для выдвижения форсунки вперед, и кнопку - для движения форсунки назад. Существует 5 степеней положения форсунки и световой индикатор будет гореть под соответствующим уровнем.</p>
	<p>Установка мощности потока воды В режиме омывания, нажмите кнопку + для увеличения мощности, и кнопку - для уменьшения мощности. Существует 5 уровней мощностей потока и световой индикатор будет гореть под соответствующим уровнем.</p>
	<p>Установка температуры нагрева сиденья Нажмите кнопку + для увеличения температуры сиденья и кнопку - для снижения температуры сиденья. Существует 3 степени температуры сиденья и световой индикатор будет гореть под соответствующим уровнем.</p> <p>Включение / выключение подогрева сиденья:</p> <p>А. Функция подогрева сиденья по умолчанию отключена при подключении питания.</p> <p>В. Нажмите кнопку SEAT «+» на пульте дистанционного управления, и на нем загорится индикатор, это означает, что функция обогрева сиденья включена. Если питание подключено и был активирован подогрев сиденья, температура сиденья поддерживается на установленном уровне.</p> <p>С. Продолжайте нажимать кнопку SEAT «-» на пульте дистанционного управления до момента, когда индикатор погаснет, это означает, что функция подогрева сиденья выключена.</p>

В электронной крышке биде присутствует ночная подсветка. Она включается автоматически с помощью датчика света.

Боковой контроллер TouchReel



При первом подключении сиденье производит самодиагностику и промывку системы. В это время подсветка вокруг бокового контроллера светится белым светом. После завершения диагностики и промывки подсветка меняет цвет на синий. Если электронная крышка находится в активном режиме, т.е. пользователь сидит на сидении или подогрев сиденья включен, тогда подсветка светится белым светом. Если электронная крышка находится в режиме ожидания, т.е. не используется и подогрев сиденья отключен, тогда подсветка светится синим светом.

Задняя часть тела/интимная зона женщин

Вращаясь вперед, не нажимая, форсунка выезжает и начинает работать для мытья передней части тела. Она начинает работать со стандартных (центральных) настроек по умолчанию.

Вращаясь назад, не нажимая, форсунка выезжает и начинает работать для мытья задней части тела. Она начинает работать со стандартных (центральных) настроек по умолчанию.

Настройка положения форсунки

В режиме биде или задней мойки форсунка движется вперед при вращении контроллера TouchReel вперед, форсунка движется назад при вращении контроллера TouchReel назад. Каждый раз, когда вы начинаете вращать контроллер, насадка движется на 1 шаг. Чтобы сделать следующий шаг, вы должны прекратить вращение на ок. 0,3 секунды и начать вращать контроллер снова. В режиме биде или задней мойки короткое нажатие на ручку означает остановку.

Настройка напора воды

После длительного нажатия на контроллер TouchReel (ок. 2 сек) выполняется вход в режим регулировки напора воды: поток увеличивается при вращении контроллера вперед, поток воды уменьшается при вращении контроллера назад. Каждый раз, когда вы начинаете вращать контроллер, поток воды увеличивается/уменьшается на 1 шаг.

Чтобы сделать следующий шаг, вы должны прекратить вращение на около 0,3 секунды и начать вращать контроллер снова.

Боковой контроллер имеет 10-ти секундную память настроек положения форсунки, давления и температуры воды. Если в течение 10 секунд от последнего использования начать процедуру заново, сиденье начнет работать с теми же настройками. Если от последнего использования прошло больше 10 секунд, тогда сиденье начнет работать в режиме средних настроек температуры и давления воды.

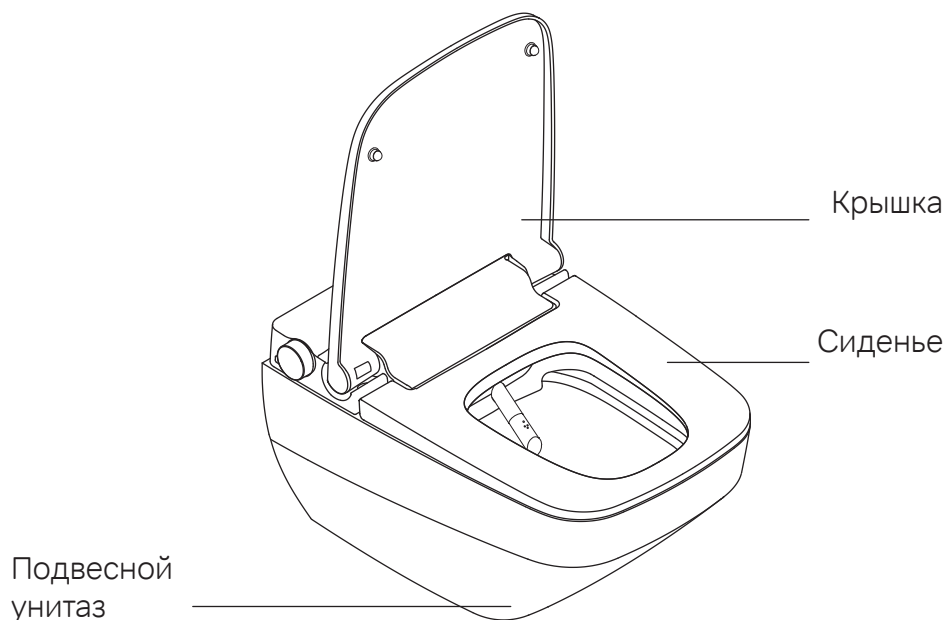
Уход за изделием

Уход за сиденьем и крышкой

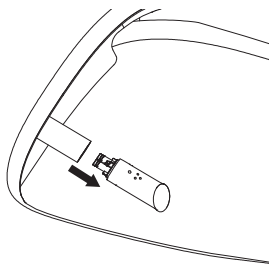
1. Отключите электропитание и перекройте кран подачи воды.
2. Протрите крышку и сиденье губкой или гладкой тканью с мылом или с мягким моющим средством.
3. Подключите электропитание и подачу воды.

Уход за керамикой

1. Отключите электропитание.
2. Очистите унитаз щеткой с специальным моющим средством.
3. Подключите электропитание и нажмите кнопку смыва для удаления моющего средства.



Уход за изделием

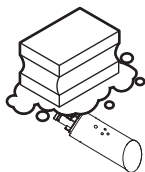


1

Нажмите кнопку омования задней части тела или кнопку омования передней части тела на 2 секунды для выдвижения форсунки. Снимите форсунку.

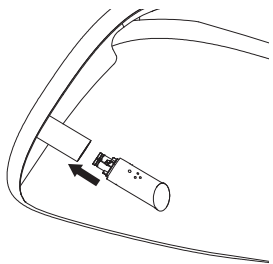


soap+H₂O



2

Протрите форсунку щеткой, губкой или мягкой тканью с мылом или с нейтральным чистящим средством.



3

Установите форсунку на место и нажмите кнопку омования задней части тела и кнопку омования передней части тела на 2 секунды для того, чтобы задвинуть форсунку в керамику.

Примечание

Не погружайте и не промывайте изделие водой, так как это может привести к поражению электрическим током или повреждению изделия.

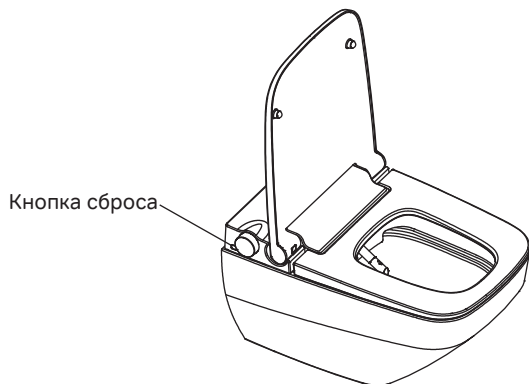
Не используйте отбеливающие моющие средства, растворители, средства от насекомых и другие агрессивные моющие средства для ухода за изделием. Не используйте наждачную бумагу или грубую ткань для очищения.

Сброс воды из внутренней инсталляции сиденья

Если известно, что сиденье не будет использоваться или не использовалось более 1 месяца, рекомендуется произвести сброс остатков воды из внутренних водопроводов.

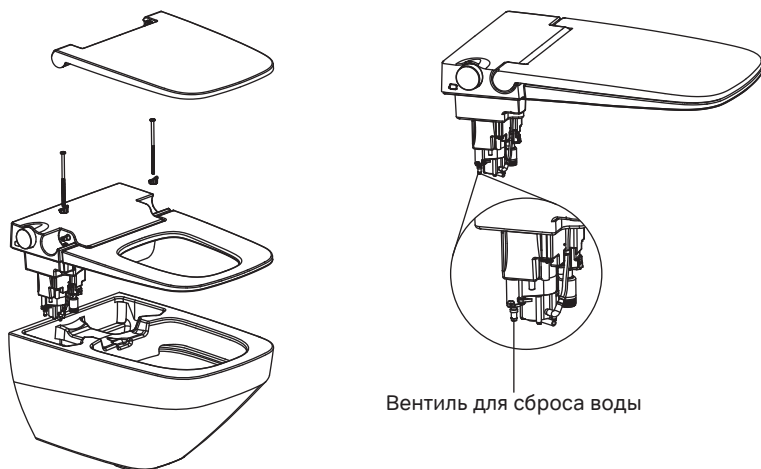
1. Для версии CCC50A7851WHx:

Нажмите и удерживайте кнопку сброса воды рядом с боковым контроллером больше 6 секунд и вода из внутренних трубопроводов сиденья будет удалена в унитаз.



2. Для версии CCC50A7851WHxAG:

Снимите крышку сиденья, затем выкрутите крепежные болты и поднимите сиденье. Подложите небольшую емкость под контейнер и потяните вниз вентиль находящийся внизу с левой стороны. Остатки воды вытекут из контейнера, после чего отпустите вентиль и он вернется на место.



Руководство по устранению неисправностей

Проблема	Причина	Решение
Изделие не включается	Отсутствует электропитание или сработало УЗО	Подключите электричество
Насадка работает длительное время	Насадка выдвигается для самоочистки после нажатия одновременно кнопок омывания задней части тела и омывания передней части тела	Это стандартная процедура, нужно подождать несколько секунд
Во время работы насадка прекратила распыление	Насадка прекращает распыление через определенный период времени, распыление возобновляется автоматически через 120 секунд	Это стандартная процедура, нужно подождать 120 секунд
Насадка не распыляет	Если пользователь двигается слишком быстро или встал с сиденья, тело пользователя находится вне зоны действия датчика сиденья	Измените положения для входа в зону действия датчика и нажмите соответствующую кнопку
Слабое распыление воды	Впускной фильтр засорен	Произведите очистку фильтра или замените фильтр
	Протекает шланг подачи воды	Проверьте шланг подачи воды и надежно подсоедините его к вентилю подачи воды в устройство

Световые предупреждающие сигналы

Если индикатор питания мигает 1 раз на 2 секунды	Неисправен входной датчик температуры подачи воды в изделие или нет соединения	Немедленно отключите электричество и прекратите использование изделия. Обратитесь к специалистам сервисной службы.
Если индикатор питания мигает 2 раза на 2 секунды	Неисправен выходной датчик температуры выхода воды из изделия или нет соединения	

Примечание

Если у вас возникли неисправности, действуйте по руководству устранения неисправностей.

Если приведенное выше решение не устраняет проблемы, пожалуйста, отключите электричество и обратитесь к специалистам сервисной службы.

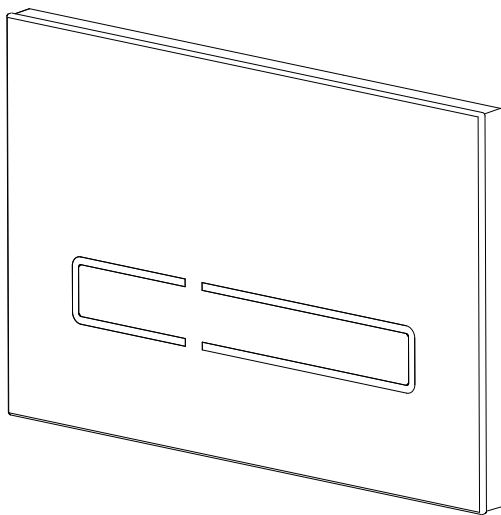
Производитель оставляет за собой право на конечную трактовку данной инструкции.

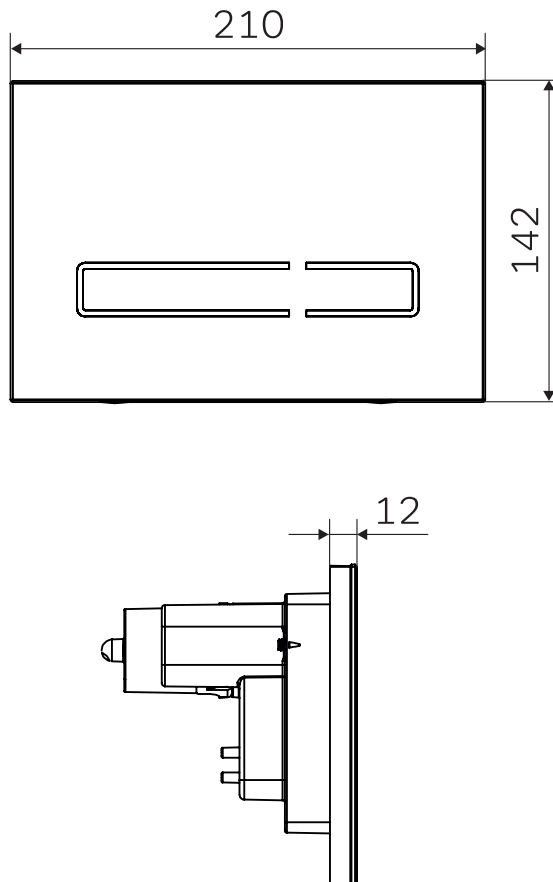
Инструкция может меняться без предварительного уведомления.

Изображение изделия может отличаться по цвету и внешнему виду от оригинала.

AM · PM

Touchless Pro





I0450A38

ENG Touchless sensor control panel for installation system

RUS Сенсорная бесконтактная клавиша для системы инсталляции

UKR Сенсорна безконтактна клавиша для системи інсталляції

CHN 安装系统的非触碰感应面板

DEU Sensor-Betätigungsplatte mit berührungsloser Auslösung für WC-Vorwandelement



ENG

Battery installation and control panel working capacity check

Open the glass plate by pushing it towards the top and then tilting it forwards. The clip chain will allow it to hang, make sure it's secured before dropping it. It will remain to hang on a clip.

UKR

Установка батарейок і перевірка справності клавіші

Зніміть скляну панель, натиснувши однією рукою знизу. Фіксуючий панель замок відкриється, потім акуратно потягніть на себе скляну панель. Переконайтеся, що панель в безпечному положенні і відпустіть її. Вона залишиться триматися на кліпсі.

DEU

Batterien einsetzen und auf Funktion überprüfen

Entfernen Sie die Glasscheibe durch einen Klick unten auf der Scheibe. Die Verriegelungsleiste öffnet sich, dann ziehen Sie die Glasscheibe vorsichtig ab. Stellen Sie sicher, dass die Leiste in der sicheren Position ist und lassen Sie sie los. Sie bleibt auf dem Clip hängen.

RUS

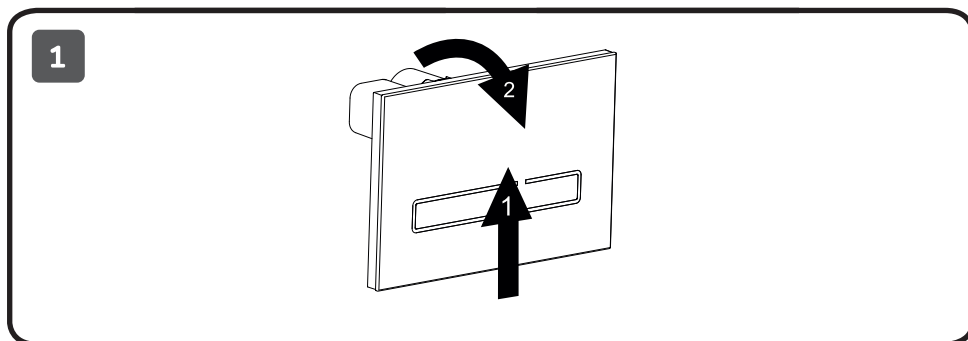
Установка батареек и проверка исправности клавиши

Снимите стеклянную панель, нажав одной рукой снизу. Фиксирующий панель замок откроется, затем аккуратно потяните на себя стеклянную панель. Убедитесь, что панель в безопасном положении и отпустите ее. Она останется держаться на клипсе.

CHN

電池安裝及控制面板工作能力檢查

向上推开玻璃面板，然后向前倾斜。在确保安全的情况下，面板可以通过夹链倾斜悬挂。





ENG

Remove the battery holder and insert 4x AA batteries into the battery compartment, noting the polarity on the battery holder. Slide back into place and replace the glass fascia. The LEDs will illuminate, indicating that the flush plate is ready to be used.

UKR

Вийміть тримач для батарейок і вставте в нього 4 AA батарейки, враховуючи полярність в тримачі. Вставте назад тримач для батарейок в роз'єм і встановіть скляну панель назад. Підсвічування включиться, вказуючи на готовність клавіші до роботи.

DEU

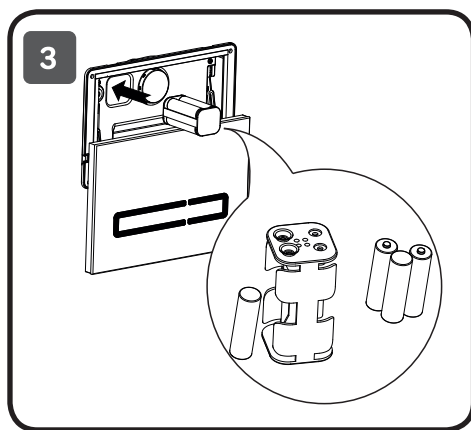
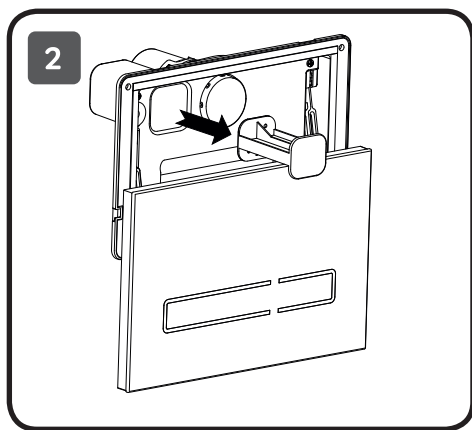
Nehmen Sie das Batteriegehäuse raus und setzen Sie 4St. AA-Batterien ein (Polarität beachten). Legen Sie das Batteriegehäuse zurück und montieren Sie die Glasscheibe. Die LED -Beleuchtung wird aktiviert, dies heißt, dass die Betätigungsplatte betriebsbereit ist.

RUS

Извлеките держатель для батареек и вставьте в него 4 AA батарейки, учитывая полярность в держателе. Вставьте обратно держатель для батареек в разъем и установите стеклянную панель обратно. Подсветка включится, указывая на готовность клавиши к работе.

CHN

取出电池座，放入4节AA电池。请留意电池座里的正负极。将电池座装回原位，盖好玻璃面板。LED灯亮起即提示冲水面板可以使用。





ENG

Control panel installation

Remove the front glass panel completely. Push the glass front to the top and tilt the top towards you. Un-clip the glass panel by expanding the clip links and keep aside until installation is completed. Remove the battery holder also to avoid damage.

UKR

Установка клавiшi

Зніміть повністю скляну панель, натиснувши однією рукою знизу. Фіксуєть панель замок відкриється, потім акуратно потягніть на себе скляну панель. Відстебніть скляну панель від кліпси, віджавши траверси. Відкладіть скляну панель до кінця монтажу. Вийміть тримач з батарейками.

DEU

Installation der Betätigungsplatte

Entfernen Sie die Glasscheibe durch einen Klick unten auf der Scheibe. Die Verriegelungsleiste öffnet sich, dann ziehen Sie die Glasscheibe vorsichtig ab. Stellen Sie sicher, dass die Leiste in der sicheren Position ist und lassen Sie sie los. Sie bleibt auf dem Clip hängen. Lösen Sie die Glasscheibe von den Clips ab. Legen Sie die Glasscheibe auf der Seite bis zum Ende der Montage. Nehmen Sie das Batteriegehäuse raus.

RUS

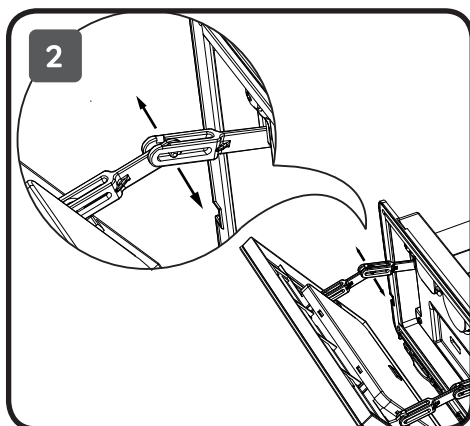
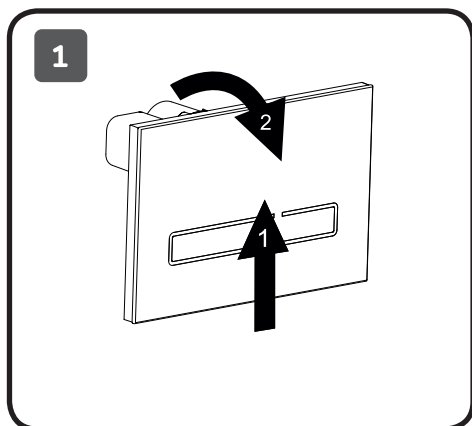
Установка клавиши

Снимите полностью стеклянную панель, нажав одной рукой снизу. Фиксирующий панель замок откроется, затем аккуратно потяните на себя стеклянную панель. Отстегните стеклянную панель от клипсы, отжав траверсы. Отложите стеклянную панель до конца монтажа. Извлеките держатель с батарейками.

CHN

控制面板安装

将正面的玻璃面板完全取下。将玻璃面板向上推，然后将顶部向前倾斜，松开玻璃面板的夹链，并保留玻璃固定夹，直到安装完成后重新固定好玻璃。安装时请把电池座取出，避免损坏。

**ENG**

Disconnect ribbon cable from glass control panel.

UKR

Вимкніть стрічковий кабель-шлейф від скляної панелі.

DEU

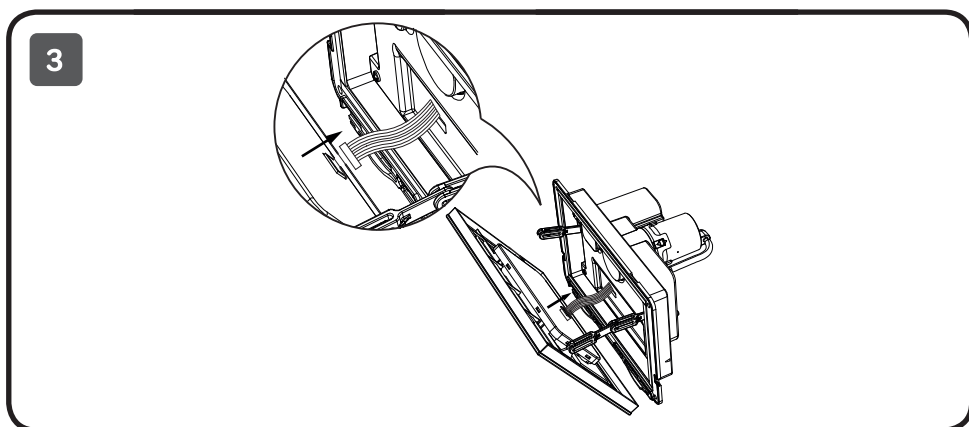
Trennen Sie das Flachbandkabel von der Glasscheibe ab.

RUS

Отключите ленточный кабель-шлейф от стеклянной панели.

CHN

安装时请断开玻璃控制面板的线路





ENG

Control panel installation

Connect the air hoses from the cistern to the flush plate as shown. Attach the blue hose to the symbol ◄ and the transparent hose to the symbol ●.

UKR

Установка клавiшi

Пiдключiть шланги подачi повітря, що знаходяться всерединi бачка iнсталяцiї до клавiшi вiдповiдно. Блакитний шланг до роз'єму з символом ◄, прозорий - до символу ●.

DEU

Installation der Betätigungsplatte

Verbinden Sie die Luftschläuche, die sich innerhalb der Vorwandinstallation und der Betätigungsplatte befinden. Der blaue Schlauch mit dem Symbol ◄. Der transparente Schlauch mit dem Symbol ●.

RUS

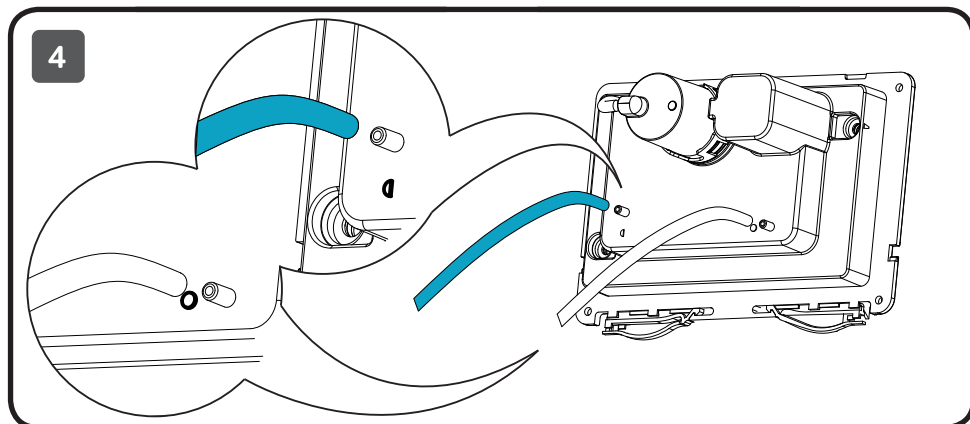
Установка клавiши

Подсоедините шланги подачи воздуха, находящиеся внутри бачка инсталляции к клавiше соответственно. Голубой шланг к разъему с символом ◄, прозрачный - к символу ●.

CHN

控制面板安装

将压气软管按图示说明从水箱连接到冲水面板。将蓝色软管连接到◄符号处，将透明软管连接到●符号处。





ENG

Control panel installation

Make sure the cistern is fully commissioned before mounting the bracket in place.

Locate the mounting bracket onto the fixing arms and secure the top left and bottom right corners with the screws provided and tighten with a screwdriver. Be careful not to overtighten.

UKR

Переконайтеся, що інсталяція встановлена і готова до роботи. Помістіть базу клавіші на фіксатор, поєднавши отвори бази і фіксатора. Зафіксуйте базу шурупом, використовуючи викрутку. Не затягуйте шурупи занадто туго.

DEU

Stellen Sie sicher, dass die Vorwandinstallation montiert und einsatzbereit ist. Platzieren Sie die Basisplatte und fixieren Sie sie mit der Schraube. Achtung! Nicht übermäßig anziehen.

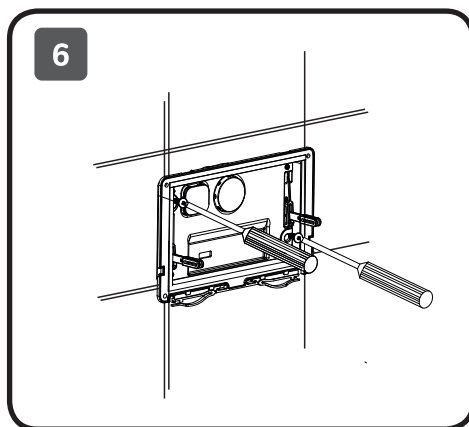
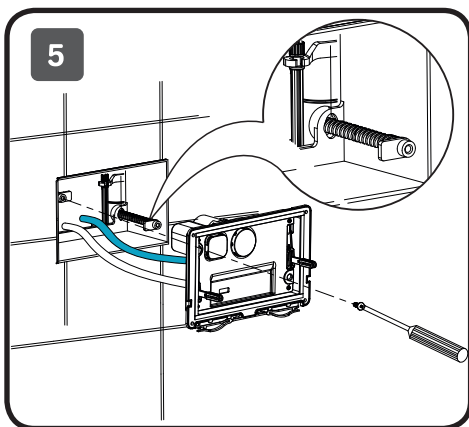
RUS

Установка клавиши

Убедитесь, что инсталляция установлена и готова к работе. Поместите базу клавиши на фиксатор, совместив отверстия базы и фиксатора. Зафиксируйте базу шурупом, используя отвертку. Не затягивайте шуруп слишком туго.

CHN

在把固定座安装到位前，请先确保水箱功能完全正常。将固定座定位到支撑架上，将左上角和右下角用螺丝拧紧。请注意不要过度拧紧。





ENG

Control panel installation

Connect ribbon cable to the back of the glass panel and insert back the battery holder to the battery compartment.

UKR

Установка клавiшi

Пiдключiть стрiчковий кабель-шлейф до зворотного боку скляної клавiшi i вставте назад тримач з батареями в роз'єм.

DEU

Installation der Betatigungsplatte

Schlieen Sie das Flachbandkabel an der Ruckseite der Glasscheibe an und legen Sie das Batteriegehause zuruck.

RUS

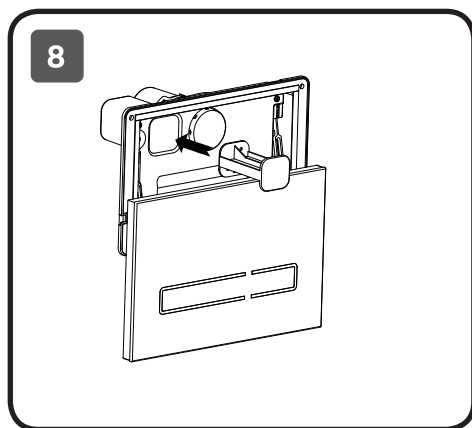
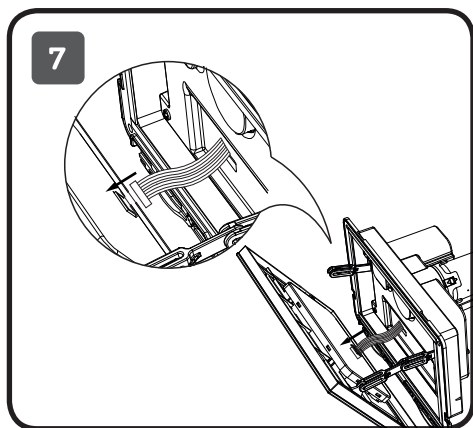
Установка клавiшi

Подключите ленточный кабель-шлейф к обратной стороне стеклянной клавiшi и вставьте обратно держатель с батареями в разъем.

CHN

控制面板安装

将数据线连接到玻璃面板背面，装回电池盒。





ENG

Install the glass panel back onto the base according to a figure below and remove the protective film from the panel.

Once the control panel installed properly, LED will illuminate for a couple of seconds. The control panel is ready for use.

UKR

Встановіть скляну панель на базу як показано на малюнку і видаліть захисну плівку. Якщо клавіша встановлена правильно, світлове підсвічування включиться на кілька секунд. Клавіша готова до використання.

DEU

Montieren Sie die Glasscheibe wie abgebildet und entfernen Sie die Schutzfolie. Die LED - Beleuchtung wird aktiviert, dies heißt, dass die Betätigungsplatte korrekt installiert wurde und betriebsbereit ist.

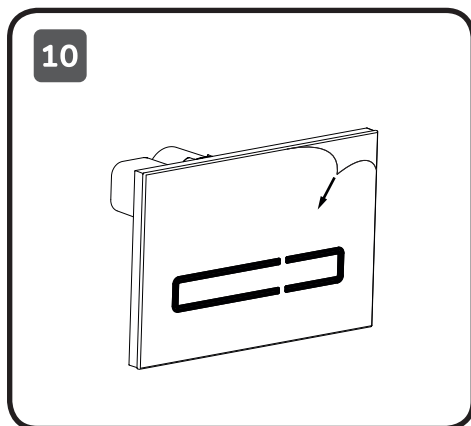
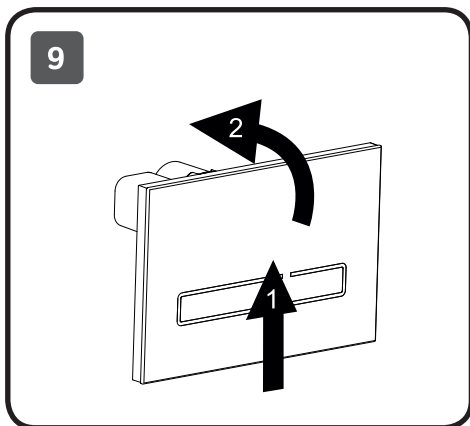
RUS

Установите стеклянную панель на базу как показано на рисунке и удалите защитную пленку.

Если клавиша установлена правильно, световая подсветка включится на несколько секунд. Клавиша готова к использованию.

CHN

按下图提示将玻璃面板装回底座上，撕掉保护膜。控制板安装好后，LED灯会亮起几秒钟，提示控制板可以正常使用。





ENG

Control panel activation

Place your fingers along the sensor within a distance of 2-3 cm and wait for 1-2 sec to activate flushing.

UKR

Активация клавиші

Розмістіть пальці в області сенсора на відстані 2-3 см і зачекайте 1-2 секунди для активації змішувача.

DEU

Aktivierung der Betätigungsplatte

Halten Sie die Hand im Abstand von ca. 2-3 cm in den Auslösebereich, um eine Spülung auszulösen.

RUS

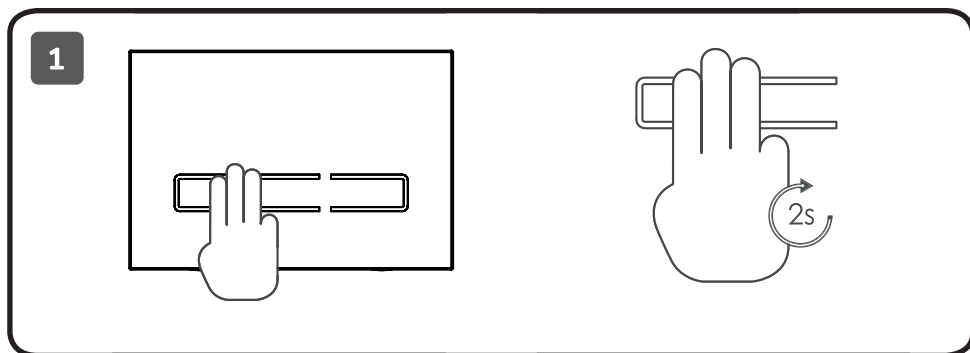
Активация клавиши

Расположите пальцы в области сенсора на расстоянии 2-3 см и подождите 1-2 сек для активации смыва.

CHN

控制面板激活

请将手掌放在距离感应器2-3厘米以内的位置，等待1-2秒，即可激活冲水功能。





ENG

Full and half flushing

Full Flush: approach the longer sensor button with your fingers for two seconds to activate full flush. LED light will illuminate.

Half Flush: approach the shorter sensor button with three fingers for two seconds to activate the flush. LED light will illuminate.

UKR

Великий і малий змиви

Великий змив: Розташуйте пальці в області довгої клавіші сенсора протягом 1-2 секунд для активації великого змиву. Клавіша почне підсвічуватися.

Малий змив: Розташуйте пальці в області короткої клавіші сенсора протягом 1-2 секунд для активації малого змиву. Клавіша почне підсвічуватися.

DEU

Vollspülung und Kleinspülung

Große Spülung: Halten Sie die Hand 1-2 Sekunden lang vor die lange Taste. Nach einigen Sekunden beginnt die Taste zu läuchten.

Die große Spülung wird ausgelöst. Kleine Spülung: Halten Sie die Hand 1-2 Sekunden lang vor die kurze Taste. Nach einigen Sekunden beginnt die Taste zu läuchten.

Die kleine Spülung wird ausgelöst.

RUS

Большой и малый смывы

Большой смыв: Расположите пальцы в области длинной клавиши сенсора в течение 1-2 секунд для активации большого смыва. Клавиша начнет подсвечиваться.

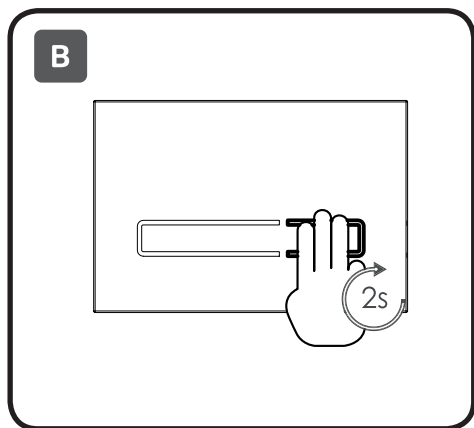
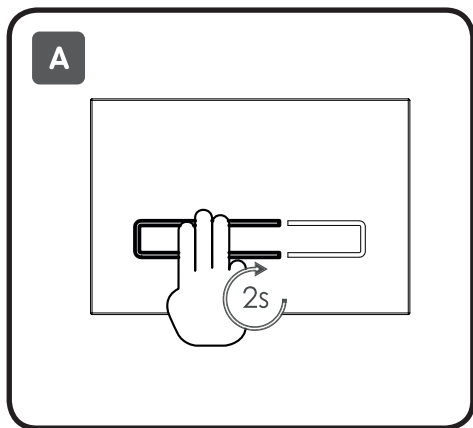
Малый смыв: Расположите пальцы в области короткой клавиши сенсора в течение 1-2 секунд для активации малого смыва. Клавиша начнет подсвечиваться.

CHN

全冲和半冲

全冲：请将手掌靠近较长的感应键并保持2秒，LED灯闪烁，即可激活全冲功能。

半冲：请将手掌靠近较短的感应键并保持2秒，LED灯闪烁，即可激活半冲功能。





ENG

Manual flushing

In case of necessity, or batteries are discharged, use the panel in manual mode. Take off the glass panel and press the button to flush. Change batteries if needed. Install the glass panel back in the opposite order.

UKR

Механічний змив

У разі необхідності, або, якщо батарейки розряджені, використовуйте клавішу в ручному режимі. Для цього зніміть скляну панель і натисніть на кнопку для змиву. Замініть батарейки, якщо вони розряджені. Встановіть панель у зворотному порядку.

DEU

Mechanische Spülung

Bei Bedarf, oder wenn die Batterien entladen sind, drücken Sie die Betätigungsplatte manuell. Nehmen Sie die Glasscheibe ab und drücken Sie auf den Knopf zum Spülen. Wechseln Sie die Batterien. Montieren Sie die Glasscheibe in umgekehrter Reihenfolge.

RUS

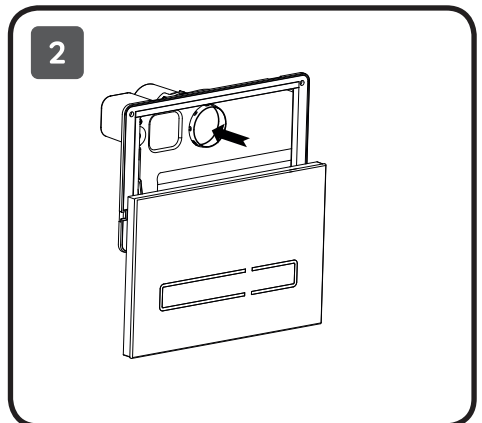
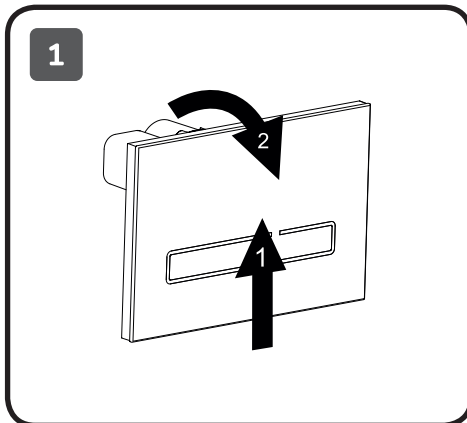
Механический смыв

В случае необходимости, или, если батарейки разряжены, используйте клавишу в ручном режиме. Для этого снимите стеклянную панель и нажмите на кнопку для смыва. Замените батарейки, если они разряжены. Установите панель в обратном порядке.

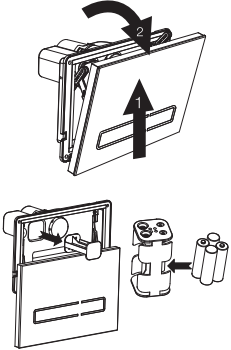
CHN

手动冲水

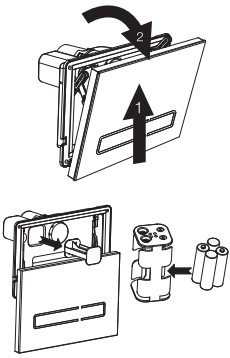
如果需要，或者电池耗尽的情况下，可以手动控制冲水功能。取下玻璃面板，按下冲水按键。如果需要，可以更换电池后，再将玻璃面板装回。





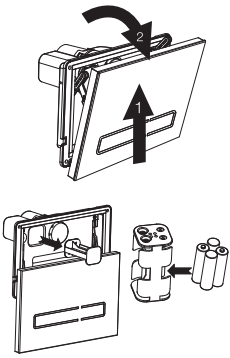
Problem	Cause	Suggested Actions
The alarm is making sound every 2 seconds and the LED is flashing. No flushing happens.	Batteries are completely exhausted.	The battery power is too low to operate flushing. Open the battery compartment and replace batteries on the battery holder with new ones. Good quality alkaline batteries will last for approximately one year in normal domestic conditions.
The alarm is making sound every 2 seconds and the LED is flashing 10 times However, flushing still works.	Battery power is low	Open the battery compartment and replace batteries on the battery holder with new ones. Good quality alkaline batteries will last for approximately one year in normal domestic conditions. 
The sensor of the panel is not working	Battery power is low. Batteries not inserted correctly. Batteries compartment not aligned correctly. Not using 3 fingers to activate flushing.	The batteries are running out. Please replace batteries as soon as possible. Make sure the batteries and compartment are inserted correctly and aligned. Refer to the manual guide and try to activate flushing with 3 fingers.



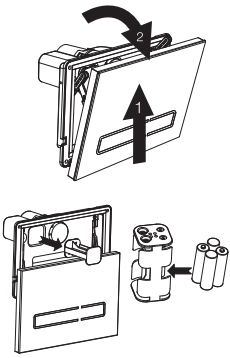
Проблема	Причина	Решение
<p>Звуковой сигнал издается каждые 2 секунды, подсветка LED мигает. Смыв не работает.</p>	<p>Батарейки разряжены.</p>	<p>Заряда батареек не хватает для смыва Откройте отделение для батареек, извлеките держатель и замените батарейки Качественные алкалиновые батарейки прослужат примерно до одного года при использовании в домашних условиях.</p>
<p>Звуковой сигнал издается каждые 10 секунды, подсветка LED мигает 10 раз. Смыв работает.</p>	<p>Низкий заряд батареек.</p>	<p>Откройте отделение для батареек, извлеките держатель и замените батарейки Качественные алкалиновые батарейки прослужат примерно до одного года при использовании в домашних условиях.</p> 
<p>Сенсорная клавиша не работает</p>	<p>Низкий заряд батареек. Батарейки установлены неправильно. Отделение для батареек или держатель установлены неправильно. Активация смыва осуществляется не тремя пальцами</p>	<p>Необходимо заменить батарейки. Убедитесь, что держатель для батареек правильно установлен в отделение для держателя. Убедитесь, что смыв осуществляется тремя пальцами согласно инструкции.</p>



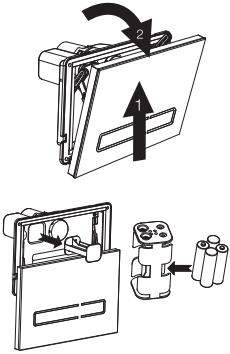
UKR Керівництво по усуненню несправностей

Проблема	Причина	Рішення
Звуковий сигнал видається кожні 2 секунди, підсвічування LED блимає. Змив не працює.	Батарейки розряджені.	Заряду батарейок не вистає для змиву. Відкрийте відділення для батарейок, витягніть тримач і замініть батарейки. Якісні алкалінові батарейки прослужать приблизно до одного року при використанні в домашніх умовах.
Звуковий сигнал видається кожні 10 секунди, підсвічування LED блимає 10 разів. Змив працює.	Низький заряд батарейок.	Відкрийте відділення для батарейок, витягніть тримач і замініть батарейки. Якісні алкалінові батарейки прослужать приблизно до одного року при використанні в домашніх умовах. 
Сенсорна клавіша не працює.	Низький заряд батарейок. Батарейки встановлені неправильно. Відділення для батарейок або тримач встановлені неправильно. Активація змиву здійснюється не трьома пальцями.	Необхідно замінити батарейки. Переконайтеся, що тримач для батарейок правильно встановлений у відділення для тримача. Переконайтеся, що, змив здійснюється трьома пальцями згідно з інструкцією.

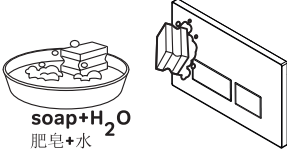
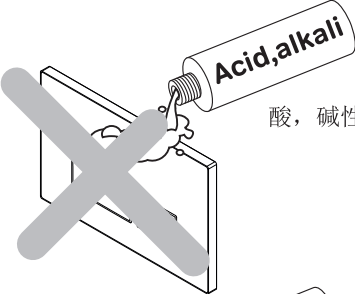
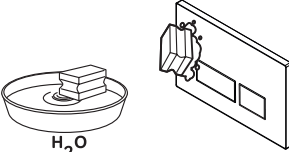
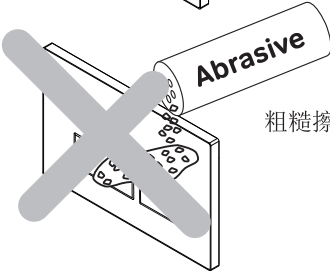
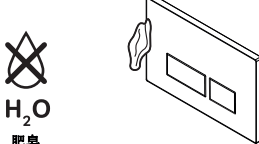


问题	原因	解决办法
每2秒有报警音响起，LED灯闪烁，不能正常冲水	电池用尽	电池电量不够，冲水功能无法正常工作。请及时更换新电池。高品质碱性电池在正常室内环境下，可持续使用大约一年时间。
每2秒有报警音响起，LED灯闪烁10次，但仍能正常冲水	电池电量偏低	请及时更换新电池。高品质碱性电池在正常室内环境下，可持续使用大约一年时间。 
面板感应功能失效	电池电量偏低 电池未正确安装 电池盒没有正确放置 没有用三根手指触碰激活	请及时更换新电池 确保电池和电池盒都正确放置且扣紧 参考使用手册，用三根手指激活冲水功能



Problem	Grund	Lösung
<p>Batterien wechseln. Stellen Sie sicher, dass das Batteriegehäuse ordnungsgemäß in die Halterungsabteilung eingebaut ist. Stellen Sie sicher, dass Sie die Betätigungsplatte mit drei Fingern berühren.</p>	<p>Die Batterien sind leer.</p>	<p>Batterien wechseln. Entfernen Sie die Glasscheibe durch einen Klick unten auf der Scheibe. Die Verriegelungsleiste öffnet sich, dann ziehen Sie die Glasscheibe vorsichtig ab. Nehmen Sie das Batteriegehäuse raus und setzen Sie 4St. AA-Batterien ein (Polarität beachten). Legen Sie das Batteriegehäuse zurück und montieren Sie die Glasscheibe. Hochwertige Alkaline-Batterien haben eine Lebensdauer von bis zu 1 Jahr.</p>
<p>Das Piepen ertönt einmal alle 10 Sekunden, die LED - Beleuchtung blinkt 10 Mal. Die Spülung funktioniert richtig.</p>	<p>Die Batterien sind fast leer.</p>	<p>Batterien wechseln. Entfernen Sie die Glasscheibe durch einen Klick unten auf der Scheibe. Die Verriegelungsleiste öffnet sich, dann ziehen Sie die Glasscheibe vorsichtig ab. Nehmen Sie das Batteriegehäuse raus und setzen Sie 4St. AA-Batterien ein (Polarität beachten). Legen Sie das Batteriegehäuse zurück und montieren Sie die Glasscheibe. Hochwertige Alkaline-Batterien haben eine Lebensdauer von bis zu 1 Jahr</p> 
<p>Touch-Sensor funktioniert nicht.</p>	<p>Die Batterien sind fast leer. Die Batterien sind falsch eingesetzt. Das Batteriegehäuse ist falsch montiert. Die Spülung wird nicht mit drei Fingern aktiviert.</p>	<p>Batterien wechseln. Stellen Sie sicher, dass das Batteriegehäuse ordnungsgemäß in die Halterungsabteilung eingebaut ist. Stellen Sie sicher, dass Sie die Betätigungsplatte mit drei Fingern berühren.</p>



 <p>soap+H₂O 肥皂+水</p>	 <p>Acid,alkali 酸, 碱性</p>
 <p>H₂O 肥皂</p>	 <p>Abrasive 粗糙擦洗</p>
 <p>H₂O 肥皂</p>	

AM · PM